

THANKO

Version 1.00 shi

取扱説明書

型番: YBNS23HBK



保証期間: 購入日より6ヶ月

※納品書・レシート等が保証書の代わりとなります。

安全上のご注意 必ずお守りください

お使いになる人や他の人への危害、財産への損害を未然に防止するため、必ずお守りいただくことを説明しています。お使いになる前にこの取扱説明書をよくお読みになり十分に理解してください。

●表示の説明



警告

取り扱いを誤った場合、死亡または重傷を負う可能性が想定される内容です。



注意

取り扱いを誤った場合、傷害を負う、または物的損害が発生することが想定される内容です。

- ・火災、感電、けがなどの事故を未然に防ぐために、「安全上のご注意」を必ず守ってください。
- ・ご使用前に、この「安全上のご注意」全てをよくお読みのうえ、正しく使用してください。
- ・お読みになった後は、お使いになる方がいつでも見られるところに必ず保管してください。
- ・他の人に貸し出す場合は、いっしょに取扱説明書もお渡しください。

警告

- 子供だけで使わせたり、幼児の手の届くところには保管しない。(けが・やけど・感電の原因)
- 高温になるところや湿度の高いところ、直射日光のあたるところ、ガスコンロなどの火気の近く、引火性のガスのあるところ、屋外など雨や風があたるところで使用、保管しない。(故障・感電・けが・火災の原因)
- 強い衝撃を与えない。本体を投げつけたりしない。(感電・けがの原因)
- 熱に敏感でない人、自分で意思表示できない人、幼児・子供、高齢者、ご自分で着脱が困難な方、また温感に障害をお持ちの方は、使用しない。(低温やけど・事故・けがの原因)
- 装着型医療電子機器使用の方、皮膚トラブルのある方、血行に問題のある方、飲酒中の方は使用しない。(低温やけど、けが、事故の原因)
- 本来の目的以外で使用しない。(火災・発熱・感電・けがの原因)
- ヒーター部分を折り曲げたり、巻いたりしない。(断線・火災・感電・故障の原因)
- 焦げ臭い、発煙、ケーブルを動かすと通電しなかったりする、ビリビリと電気を感じる、スイッチを入れても機能しないなど異常を感じたら着用を中止する。(やけど・感電・けがの原因)
- 落としたり、何らかの損傷を受けたバッテリーは使用しない。(感電・ショート・発火の原因)
- 使用後は電源を切りバッテリーまたは USB-AC アダプタを外す。(火災・故障の原因)
- 分解や修理をしない。(火災・感電・けがの原因)
- ぬれた手でバッテリーまたは USB-AC アダプタの取り付けや取り外し、USB ケーブルの抜き差しをしない。(感電の原因)
- ピンや針金でヒーター部分やスイッチ部分、コネクタやコードを刺したりしない。(火災、感電、発火の原因)
- 着用せずに電源をつけた状態で毛布やその他布製品で覆ったまま放置しない。(火災、感電、発火の原因)
- 着用せずに電源をつけた状態で他の暖房器具と併用しない。(火災、感電、発火の原因)
- 変形や破損、やぶれのあるときは使用しない。(感電・事故の原因)
- 本体をたたむときは、ヒーター部を避けて折りたたむ。(感電・故障の原因)
- 毎回ご使用前に損傷がないか確認してください。(感電、けがの原因)

注意

- お手入れの際は住宅用洗剤・シンナー・ベンジン・アルコール・磨き粉などを使用しない。(変色・変形・感電・故障の原因)
- 医療用に使用しない。(事故、けがの原因)
- 長時間同じ部位を温めない。(低温やけどのおそれ)

●USBケーブルの取扱いについて

- USB プラグや USB ケーブルを交換したり、傷付けたり、加工したり、熱器具に近づけたり、無理に曲げたり、ねじったり、引っ張ったり、重いものを乗せたり、束ねたりしない。
- 傷んだ USB プラグや USB ケーブルは絶対に交換、分解、修理改造をしない。
- USB プラグや USB ケーブルが破損した場合は直ちに使用を中止する。
- USB プラグは根元まで確実に差し込み傷んだ USB プラグや USB ケーブルは使わない。
- ぬれた手で USB プラグを抜き差ししない。
- 使用時以外は USB プラグを差したままにしない。
- 持ち運び時や収納時に USB ケーブルを引っ張らない。
- USB ケーブルを機器にはさまない、USB ケーブルを引っ張ったまま使用しない。
- 本体、USB プラグにほこりが溜まっていないか定期的に点検する。
- USB プラグ、USB ケーブルの差し込みがゆるい時は使用しない。
- 使用中 USB ケーブルの上に物を乗せない。
- USB プラグの抜き差しは、先端をもって行い、USB ケーブルは引っ張らない。
- 使用中 USB プラグが異常に熱くなったり煙や異臭が出るようなときは直ちに使用を中止してください。
- USB ケーブルを束ねたまま使用しないでください。
- USB プラグに雨や雪などが直接あたらないようにする。
- USB プラグに水、汗、異物がついていないか確認する。

◆仕様 ※仕様は予告なく変更する場合がございます。

サイズ	本体：手長13×手囲い21(cm)
重量	約80g(左右合わせて)
電源	USB(5V 2.0A以上)
消費電力	約10W
稼働時間	低:約4時間 中:約3.5時間 高:約3時間 ※5000mAhモバイルバッテリーを使用、環境温度15度の場合。 ※モバイルバッテリーの性能、環境温度により異なる。
モード	温度3段階(低・中・高)
温度	低:約40度 中:約45度 高:約50度 ※モバイルバッテリーの性能、環境温度により異なる。
ケーブル長	分岐部分からType-Cポートまで：約645mm、 Type-A端子から分岐部分まで：約345mm
材質	ポリエステル88% スパンデックス12%
セット内容	本体、2口USBTypeCケーブル、日本語取扱説明書
保証期間	購入日より6ヶ月

※製品の加工特性上、サイズ感が異なる場合がございます。1～2cmほどサイズ表と差が出る場合がございますが、不良ではございませんので返品交換等の対応はお受けすることが出来ません。予めご了承下さい。

※極端に温度が低い場所では十分な性能が発揮できない場合があります。

※連続使用可能時間は、使用環境によって異なります。特に環境温度によって大きく時間が異なる場合がございます。

※この取扱説明書は大切に保管してください。お読みになった後は、お使いになる方がいつでも見ることができるところに必ず保管してください。他の人に貸し出す場合は、一緒に取扱説明書もお渡しください。

※本書の著作権は弊社に帰属し、内容の一部または全部を無断に転載することを禁じます。

※過剰な力が加わると破れる恐れがございます。取り扱いにはご注意ください。

※記載しているもの以外は付属しません。

※本製品をご利用において生じる物品の破損は、補償の対象外となります。

※小さなお子様の手が届くところで保管、使用しないでください。

※異常な発熱を感じた場合は、直ちに使用を中止して弊社サポートまでご連絡下さい。

※ご使用中においてのお客様の過失による故障、破損、改造等はサポート保証の対象外となります。

※正しく使用されない場合に生じた事故等について弊社での責任は負いかねます。

※仕様は改善のため予告無く変更する場合があります。

●故障かな?と思ったら



○お問い合わせ・修理をご希望をされる場合

support@thanko.jp に空メールをお送りください。自動返信でご案内いたします。
←左図のQRコードを読み取り、空メールを送信することも可能です。

○自動返信が来ない場合

送信前に「@thanko.jp」のメールが受信できるよう設定の上で送付ください。

○不具合品のご送付先

ご送付いただくだけでは対応できない為、必ず空メールをお送りいただき、内容をご確認の上で送付ください。

送付先 | 〒275-0024 千葉県習志野市茜浜 2-3-1
宛て名 | EL 内 サンコーサポート宛
問い合わせ | 03-3526-4328 (月～金 10:00～12:00 13:00～18:00 土日祝日を除く)
support@thanko.jp

◆低温やけどについて



ご注意

【低温やけどについて】

●低温やけどは体温より高い温度の発熱体を長時間当てていると、紅斑、水疱などの症状を起こすやけどのことです。なお、自覚症状を伴わないで低温やけどになる場合もありますのでご注意ください。



ご注意

【低温やけど防止のために】

●30分に1回程度、肌の状態を確認してください。異常があった場合はすぐに使用を中止し、医師に相談してください。

●熱すぎると感じた時にはすぐに使用を中止してください。

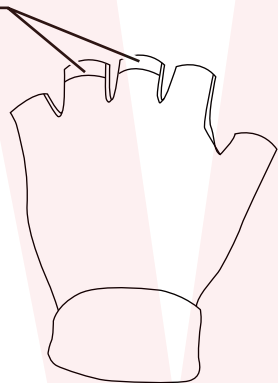
●就寝時は使用しないでください。

●温度設定を長時間「高」で使用しないでください。モバイルバッテリー使用時は、モバイルバッテリーが熱を持つことがあるため、危険です。

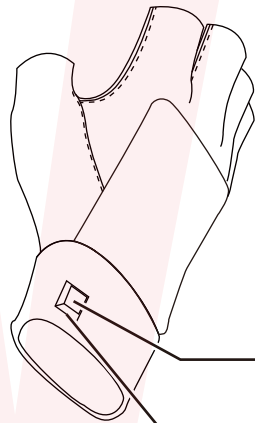
◆内容品 / 各部名称

【手のひら側】

指ぬきフック



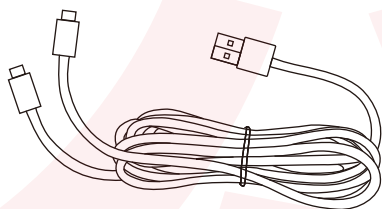
【手の甲側】



電源ボタン

TypeCポート

【付属品】



2口USB-TypeCケーブル

ヒーター線イメージ【手の甲側】

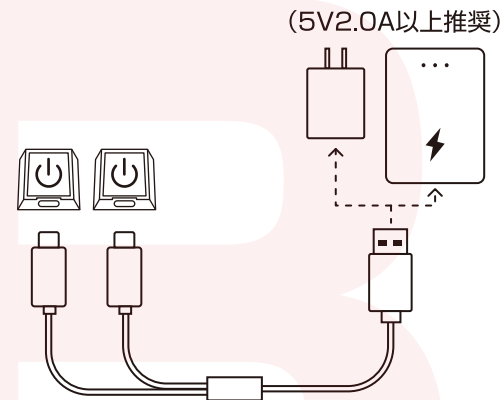


◆使用方法

1. 電源を接続する

※本製品は給電式です。充電式ではありません。
①左右それぞれの手の甲側にある電源ボタン部分のTypeCポートに付属の2口USB-TypeCケーブルを差し込み、反対側をUSB-ACアダプタ(別売)またはモバイルバッテリー(別売)に接続します。(5V2.0A以上推奨)電源ボタンが赤→青→緑と点灯し、消灯します。

※TypeCプラグは左右が決まっていません。左右どちらにプラグそれぞれを差ししても通電します。



2. 電源を入れる

①電源ボタンを長押しすると、電源が入り、ボタンが赤に点灯し、ヒーターの温度が上がります。
※電源を入れた直後は必ず赤点灯します。

②温度を変えたい場合は、電源ボタンを押してください。電源ボタンを押すごとに、赤(高)→青(中)→緑(低)→赤…と色が変わり、温度を調整することができます。



③電源を切る場合は、電源ボタンを長押しします。電源ボタンが消灯し、電源がオフになります。



◆ボタン操作まとめ

	ボタン操作	ボタン
電源オン	長押し	赤点灯
電源オフ	電源オン中長押し	消灯
温度を変える	電源オン中短くボタンを押す	赤(高)→青(中)→緑(低)→赤…

本製品をモバイルバッテリーでご使用になる場合

- ※モバイルバッテリーには相性があります。温度検知機能がついているバッテリーや出力が安定していないものではご使用になれない場合がございます。
- ※ヒーターの特性上温度を一定に保つため弱電流の際にモバイルバッテリーのオートオフ機能により切れるモバイルバッテリーがあります。
- ※IoT機器用モバイルバッテリーは弱電流対応しております。

◆お手入れ方法

- ⚠ ※本製品は防水ではありません。
- ※絶対に丸洗いしないでください。完全に水につけて洗ったりしないでください。

- ①通常は風通しの良い日陰に干してください。
- ②汚れがひどい場合は中性洗剤を含ませた布でやさしく拭いてください。ヒーターが曲がらないように風通しの良い日陰に干し、自然乾燥させてください。