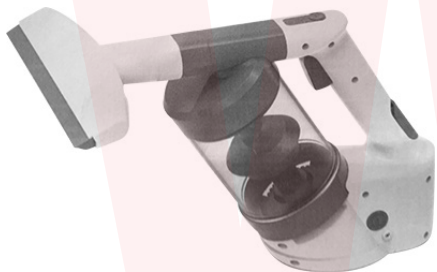


取扱説明書

Version 1.0. a

水が吸える掃除機 スイトリーナー

型番：VACREN5



保証期間：6ヶ月

※納品書・レシート等が保証書の代わりとなります。

●故障かな？と思ったら●

お問い合わせ・修理をご希望をされる場合
support@thanko.jp に空メールをお送りください。
自動返信でご案内いたします。

※自動返信が来ない場合
送信前に「@thanko.jp」のメールが受信できるよう設定の上ご送付ください。

QRコードを読み取り、空メールを送信できます。



不具合品のご送付先

ご送付いただくだけでは対応ができない為、必ず空メールをお送りいただき、内容をご確認の上ご送付ください。

チバケン ナラシノシ アカネハマ

〒275-0024 千葉県習志野市茜浜 2-3-1

EL 内 サンコーサポート宛

TEL 03-3526-4328

(月～金 10:00～12:00 13:00～18:00 土日祝日を除く)

お問合せメールアドレス : support@thanko.jp

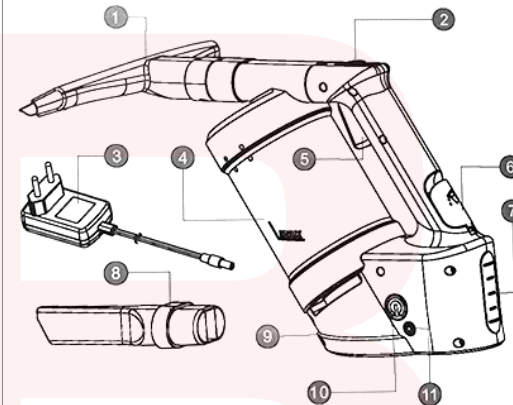
●仕様

サイズ	本体：幅100×奥行250×高さ225(mm) 吸水ノズル(ワイパー)：幅225×奥行132×高さ33(mm) すき間ノズル：幅47×奥行150×高さ32(mm)
重量	本体：682g 吸水ノズル(ワイパー)：122g すき間ノズル：32g
電源	充電式：ACアダプターより給電 入力：AC100V 50/60Hz 出力：DC5V 1000mA
消費電力	3.7V 12W
充電時間	約3時間
連続使用時間	約30～40分
吸水集塵容量	吸水時：約160ml 集塵時：200ml
霧吹き容量	約250ml
内容品	本体、本体、吸水ノズル、すき間ノズル、 ACアダプター(長さ約1750mm)、 日本語取扱説明書

⚠️ ご注意

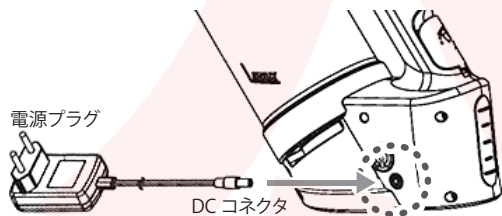
- 内容品に記載している以外の物は付属しません。
- 本製品をご利用において生じる物品の破損/故障は、補償の対象外となります。
- 電源スイッチ、電源差込口は濡らさないでください。
- 分解しないでください。
- 落としたり強い衝撃を与えないでください。
- 高温/多湿/火気近くで保管、使用しないでください。
- 小さなお子様の手が届くところで保管しないでください。
- 仕様は改善のため予告無く変更する場合があります。

●各部名称



- ① 吸水ノズル(ワイパー)
- ② ダストカップ着脱ボタン
- ③ ACアダプター
- ④ ダストカップ
- ⑤ 霧吹きトリガー
- ⑥ 霧吹きタンクキャップ
- ⑦ 霧吹きタンク
- ⑧ すき間ノズル
- ⑨ 本体
- ⑩ 電源ボタン
- ⑪ 電源差込口

●充電する



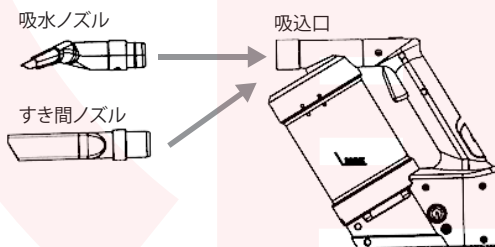
付属の AC アダプターの DC コネクタを、本体電源差込口に差し込みます。電源プラグを家庭用コンセントに差し込み、充電します。
充電時間：約3時間

動作ランプ

動作ランプで現在の状況を確認することができます。
動作ランプは霧吹きタンク内部にあり、霧吹きタンクの水量メモリを見ることが確認できます。

使用时：青点灯
充電必要：赤点灯
充電中：赤点減
満充電：青点灯

●ノズルの交換



2種類のノズルを用途に合わせて交換できます。

- 吸水ノズル：絨毯、床、窓ガラスど、全体的に吸水したい時にお使いください。
- すき間ノズル：ウェット/ドライ両用、細い場所や部分的に吸水、集塵したい時にお使いください。

交換方法

- 取り付け：吸込口に使いたいノズルを、奥までしっかり差し込んでください。
- 取り外し：吸込口を手で押さえ、ノズルを引き抜いてください。

●吸水(ウェット仕様)/集塵(ドライ仕様)

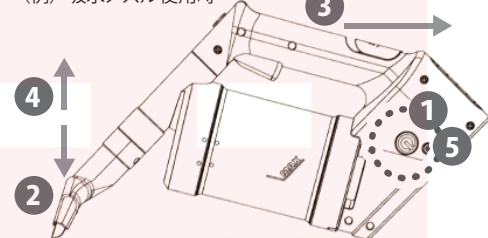


ダストカップ内にフィルターがあります。
吸水使用時と集塵使用時でフィルターを取りはずす必要があります。
取り方は、後述の「ダストカップ内の液体、ゴミを捨てる」にてご確認ください。

- 吸水する時(ウェット仕様)
フィルターを外してお使いください。
- 集塵する時(ドライ仕様)
フィルターを付けてお使いください。

●使い方

(例) 吸水ノズル使用時



- ① 電源を入れる(押す)。
- ② 吸水ノズルを濡れた面の端に押しつけます。
- ③ 押しつけながら濡れた面の端から端までゆっくりと動かします。
- ④ ノズルをあげて、吸った水をダストカップに流し込みます。
- ⑤ 電源を切ります(押す)。

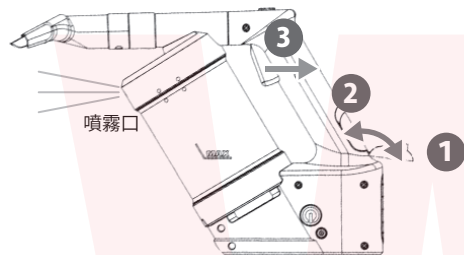
⚠️ ご注意

水が外へ流れだす事があります



吸水時、ダストカップが床と並行にならないようお気を付けてください。
吸水するとき、ダストカップの水位線より液体が越えないようにお気を付けてください。
ダストカップに液体が入った状態で激しく動かしたり、天地逆さにしないでください。

● 霧吹きを使う

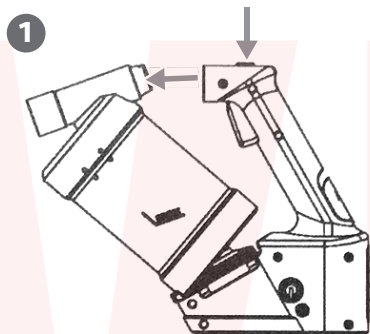


- ① 霧吹きタンクキャップを開き、水（または洗剤）を入れます。
- ② タンクキャップをしっかり押し込みます。
- ③ トリガーを引くと噴霧口からタンクの液体が噴出されます。

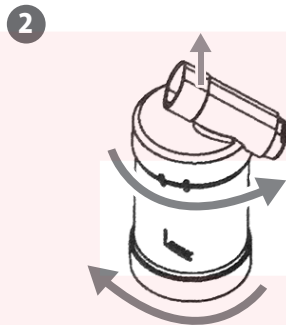
⚠️ ご注意

タンク容量以上に液体を入れないうお気を付けてください。
タンクキャップには極小の穴があります。タンクに液体が入った状態
で振り回したり、傾けたり、天地逆さにしないでください。液体が
外に流れ出す事があります。

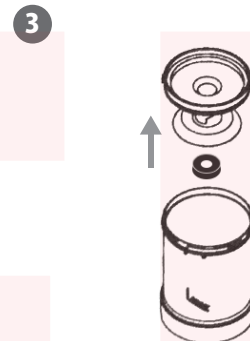
● ダストカップ内の液体、ゴミを捨てる



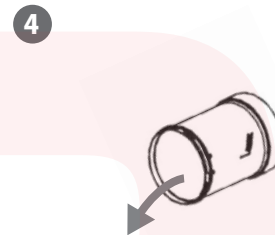
ダストカップ着脱ボタンを押すと、上図のようにダストカップが外れます。



ダストカップの蓋は反時計回し、カップは時計回しでロックを外します。
ダストカップの蓋を外します。

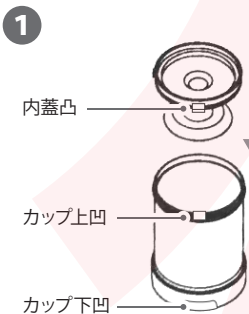


ダストカップ内蓋を引き抜いて外します。
フィルターがある場合、フィルターも外します。

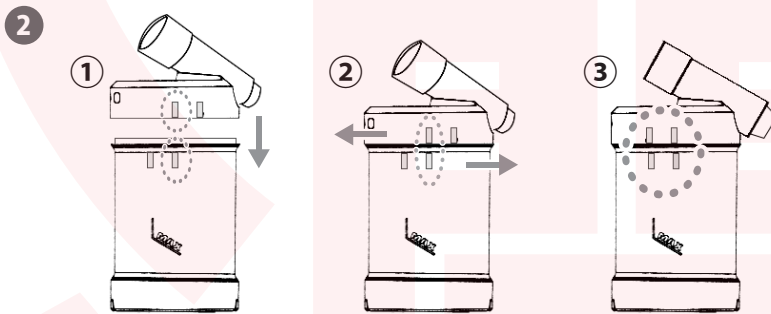


ダストカップ内の液体 / ゴミを捨てます。

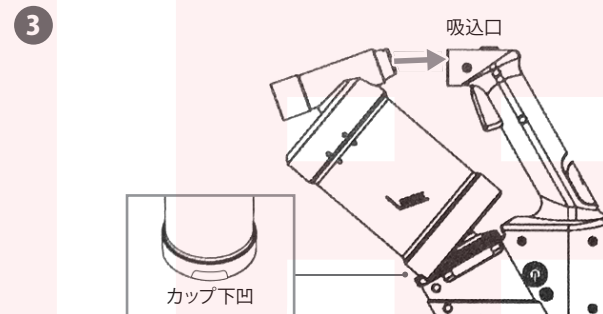
● ダストカップを取り付ける



上図は、カップ底の凹側が正面、水位線が側面にある位置です。
内蓋の凸とカップ上の縁にある凹を合わせて入れます。



ダストカップ蓋の2つの目印とカップの2つの目印を合わせてロックして蓋を取り付けます。
①ダストカップ蓋の左側の目印とカップ目印の右側を合わせ、はめ込みます。
②上図のように蓋は時計回し、カップは反時計回しで、回します。
③4つの目印が合う位置まで回して、ロックします。



カップ底の凹と、本体カップ設置箇所にある凸を合わせ、上図のように吸込口に差し込みます。
奥まで差し込むと、カチッとロックされます。

● お手入れ

本体・ACアダプター：乾いた柔らかい布で拭きとってください。汚れがひどいときは、水で薄めた中性洗剤を含ませた布で拭き取り、そのあと乾いた布で拭きとってください。
ノズル・ダストカップ：水洗いをして柔らかい布で拭きとってください。