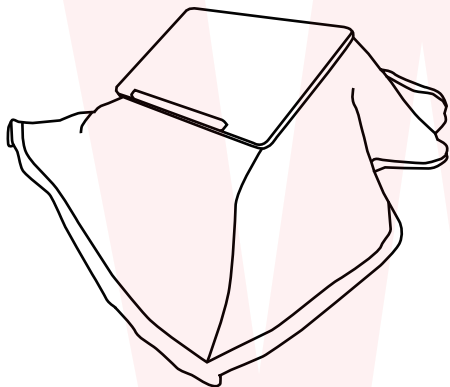


取扱説明書

型番：TNBNKTSGY
Version1.2.t



安全上のご注意

必ずお守りください

ご使用前に「安全上のご注意」をよくお読みの上、必ずお守りください。
※ここに示した項目は、製品を安全に正しくお使い頂き、お使いになる人々への危害や財産への損害を未然に防止するためのものです。また、危害や損害の大きさと切迫の程度を明示するために、誤った取り扱いをするおそれがあることが想定される内容を、「警告」「注意」の2つに区分しています。いずれも安全に関する重要な内容ですので、必ず守って下さい。

- ⊘ してはいけない「禁止」内容のものです。
- ⚠ 必ず実行していただく「指示」内容のものです。

⚠ 危険 発火や火災の原因

- ⊘ 畳んでの使用や敷毛布としての使用、踏んでの使用はしないでください。

⚠ 危険 低温火傷や熱中症の恐れ

- ⚠ 次のような方が使用する際は周りの方が十分注意してください。
乳幼児、お年寄り、ご病氣、自分で温度調節ができない方、皮膚感覚の弱い方、風邪薬など眠気を誘う薬を服用された方、飲酒、疲労の激しい方
※40℃～50℃でも同じ箇所を温めると、低温火傷になる恐れがあります。

- ⚠ 時々電気を動かす（低温やけどや熱中症を引き起こすおそれがあります）
- ⊘ 高い目盛（強）で長時間使用しない（低温やけどや熱中症を引き起こすおそれがあります）

- ⊘ 就寝時に使用しない（低温やけどや脱水症状のおそれ）

⚠ 警告 この表示を無視して、誤った取り扱いをすると、人が死亡又は重傷を負う可能性が想定される内容を示しています。

- ⊘ コネクタにゴミや異物を付着させない（故障、感電、火災の原因）
- ⊘ 電源コード、プラグを傷つけたり、加工したり、高温部に近づけたり、曲げたり、引っ張らない、重いものを重ねたり、束ねたりしない（火災や感電の原因）
- ⊘ 電源コード、電源プラグを破損するようなことはしない（火災や感電の原因）
- ⊘ 改造はしない、また個人での分解や修理をしない（発火・感電・やけどの原因）
- ⊘ 使用目的以外に使用しない（事故や火災の原因）
- ⊘ 電源コード、プラグを傷つけたり、加工したり、高温部に近づけたり、曲げたり、引っ張らない、重いものを重ねたり、束ねたりしない（火災や感電の原因）
- ⊘ 丸めたり身体に巻き付けて使用しない（低温やけどの原因）
- ⊘ 1日1回は必ず毛布を広げ直す（低温やけどの原因）

⚠ 警告 この表示を無視して、誤った取り扱いをすると、人が死亡又は重傷を負う可能性が想定される内容を示しています。

- ⚠ 異常・故障時には直ちに使用を中止し、電源プラグを抜く
・異常な音や匂い、においがする
・電源コードを動かさずと通電したり、しななかったりする
・電源プラグや電源コードが異常に熱い
・本体や操作部が異常に熱い
・ヒーター線が重なり、よじれができた（発煙・発火、感電のおそれ）
- ⚠ 電源プラグは必ず付属のものを使用する（故障、感電、火災の原因）
- ⊘ コード（コントローラーも含む）と商品（布部分）が重なった状態で使用しない（故障、火災の原因）
- ⊘ 電源コードや電源プラグが傷んだり、コンセントの差し込みがゆるいときは使わない（感電・ショート・発火の原因）
- ⊘ めれた手で電源プラグやコネクタの抜き差しはしない（感電の原因）
- ⊘ 洗濯時以外に毛布のソケット口を水につけたり、水をかけたりしない（感電の原因）
- ⚠ 乳幼児がコネクタをなめないよう、周囲の方が注意する（幼児がなめると、感電の原因）
- ⊘ 発熱体を傷めない
・本体にピンや針を突き刺さない
・刃物で傷つけない
・硬くて重いものを載せない（内部のヒーターを傷つけ、火災・感電の原因）
- ⊘ ナフタリン等の防虫剤を使用して保存しない（故障、火災の原因）
- ⚠ 電源プラグ、コネクタは根本まで確実に差し込む（故障、感電、火災の原因）
- ⊘ ホットカーペットなどの暖房器具との併用はしない（やけど、火災、故障の原因）
- ⊘ コンセントや配線器具の定格を超える使用はしない（たこ足配線などで、定格を超えると、発熱による火災の原因）
- ⚠ 電源プラグのほりこりなどは定期的にとる（電源プラグにほりこりなどがたまり、温気などで絶縁不良となり、火災の原因）

⚠ 注意 この警告に従わずに、誤った取り扱いをすると、人が傷害を負う可能性が想定される内容、または物的損害の発生が想定される内容を示しています。

- ⊘ 電源コード、電源プラグやコントローラーに水をかけない（発煙・発火の原因）
※コントローラーやコネクタは防水でないため、万一こぼれたときは、ただちに電源プラグをコンセントから抜いてください
- ⚠ 電源プラグを抜くときは、コードを持たずに必ず電源プラグを持って抜く（コードを引っ張ると、コードが破損し、感電やショートして火災の原因）

⚠ 注意 この警告に従わずに、誤った取り扱いをすると、人が傷害を負う可能性が想定される内容、または物的損害の発生が想定される内容を示しています。

- ⊘ 犬や猫などのペットの暖房用に使用しない（ペットが本体やコードを傷め、火災の原因）
- ⚠ ご使用中に移動する際は、電源コードを抜いて移動する（転倒やケガの原因）
- ⊘ 洗濯物等の乾燥機に使用しない（湿気により故障の原因）
- ⊘ スプレー缶、ライターなどをこたつの中に入れて近づけたりしない（故障、火災の原因）
- ⊘ 踏み台として使わない（事故の原因）
- ⊘ 天板上に、やかんや鍋などの熱いものを置かない（変形、火災の原因）
- ⚠ 洗濯後は完全に乾かしてからご利用ください（故障や事故の原因）
- ⚠ 使用しないときは、電源プラグをコンセントから抜く（抜かないと、絶縁劣化による感電や火災の原因）
- ⊘ 天板に重荷物を載せない（事故の原因）
- ⊘ リモコン、携帯電話をこたつの中に入れて近づけたりしない（故障、火災の原因）
- ⊘ アイロン台として使用しない（熱で本体を傷め、火災の原因）
- ⊘ コントローラーを毛布内部や上に置いて使用しない（温度調整や故障、事故の原因）
- ⊘ 有機溶剤、可燃性ガスの近くで使用しない（爆発や火災の原因）
- ⚠ 洗濯後はコネクタ部分に水滴やごみ、異物等がないことを確認してください（故障や事故の原因）

⚠ 注意

- ・ご使用中はヒーター部、ケーブル部を濡らさないでください。
- ・電源をONの状態、製品の生地を重ねたま長時間放置しないでください。異常発熱の原因となります。
- ・記載されている物以外は付属いたしません。
- ・分解しないでください。
- ・本製品をご利用において生じる物品の破損は、補償の対象外となります。
- ・小さなお子様の手が届くところで保管、使用しないでください。

- ※低温やけど注意
低い温度でも長時間ご使用されますと、低温やけどの原因となります。
30分以上使用する際は注意してご使用ください。
※毛布などを上にかけて使用しないでください
※ブランケットを折りたたんだ状態で使用しないでください

仕様

対応PCサイズ	最大173インチで検証確認済み
天板傾斜可能角度	前傾のみ約0°~30°
最大デスクサイズ (展開時)	約 幅570×高さ390(脚伸縮あり)×奥行310(mm)
最小デスクサイズ (展開時)	約 幅570×高さ260(脚伸縮あり)×奥行310(mm)
天板のみのサイズ	約 縦310×横570×厚み15mm
収納時サイズ (ブランケット含む)	約 幅570×高さ70mm×奥行310mm
ブランケットサイズ	約 縦1500×横1260 (mm)
本体重量	約 2250 g
ブランケット重量	約 1100 g
コントローラースイッチ 及びケーブル重量	約 200 g
入力	AC100V
定格周波数	50Hz/60Hz
定格最大消費電力	80 W
温度設定	1:約38度、2:約42度、3:約45度、4:約48度
タイマー設定可能	30分 60分 90分 120分
材質	本体:MDF,ABS,PP,アルミ合金 ブランケット:ポリエステル100%
ケーブル長	電源プラグ部分からリモコンまでの長さ:約210cm リモコンから本体ソケット口までの長さ:約50cm 全長:約260cm
内容品	本体、コントローラー付電源ケーブル、日本語説明書
保証期間	購入日より12ヶ月

※製品仕様は改善のため予告なく変更する場合があります、そのため説明書記載の内容と異なる場合があります。

●故障かな?と思ったら●

お問い合わせ・修理をご希望をされる場合
support@thanko.jp に空メールをお送りください。
自動返信でご案内いたします。

※自動返信が来ない場合
送信前に「@thanko.jp」のメールが受信できるよう設定の上ご送付ください。

QRコードを読み取り、空メールを送信できます。

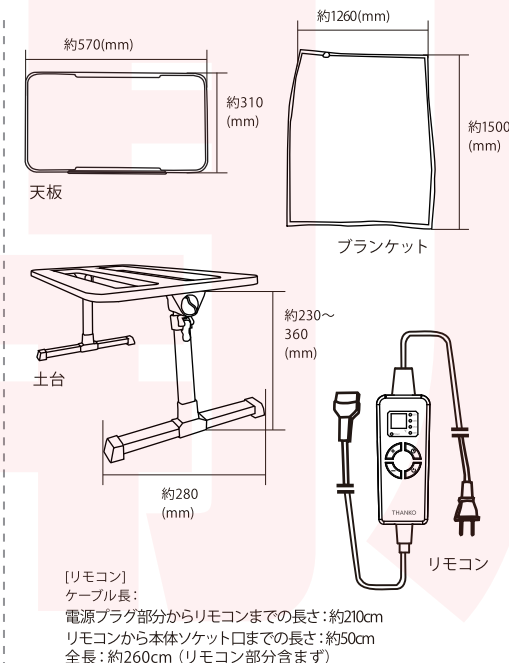


不具合品のご送付先

ご送付いただくだけでは対応ができない為、必ず空メールをお送りいただき、内容をご確認の上ご送付ください。

〒275-0024 千葉県習志野市茜 浜 2-3-1
EL 内 サポートセンター宛
TEL 03-3526-4328
(月～金 10:00～12:00 13:00～18:00 土日祝日を除く)
お問合せメールアドレス: support@thanko.jp

付属品一覧・サイズ



ヒーター位置 / エラーコード



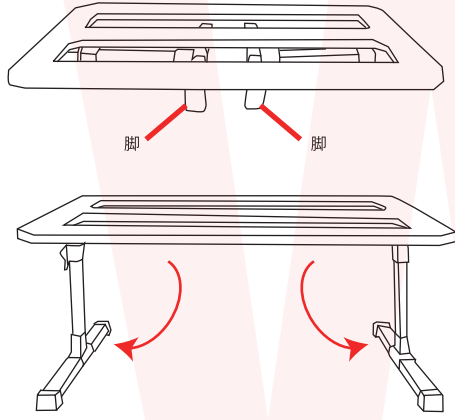
ヒーター位置は、ブランケット上図の位置にあります。

【使用時の注意】
・ホコリなどが付着した場合は粘着テープなどを使用せず、ブラシなどで丁寧に取り除いてください。
・使用時の摩擦(特に溜った状態)により、色移りする場合がございます。ご注意ください。

エラーが起きたときは

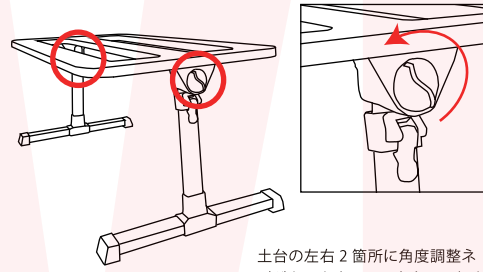
エラー表示	原因	お試しいただきたいこと
E1	使用中プラグ外れ	コンセントから電源プラグを抜いたあと、再度ヒーターに接続してください。
E2	温度異常	ただちに使用を中止し、弊社サポートセンターへお問い合わせください。
E3	電圧異常	ただちに使用を中止し、弊社サポートセンターへお問い合わせください。

土台を開く

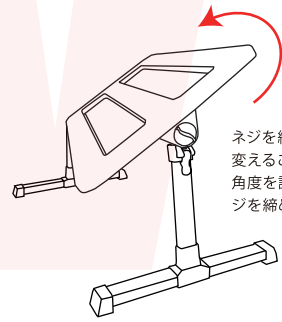


土台の左右の脚を開いてください。

こたつの角度を調整する

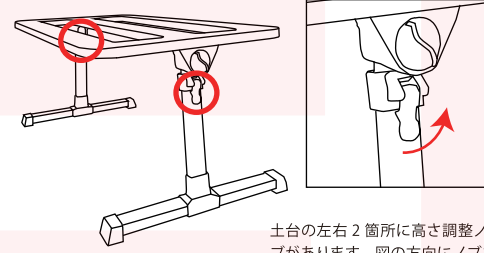


土台の左右2箇所角度調整ネジがあります。図の方向に回転させ、緩めます。

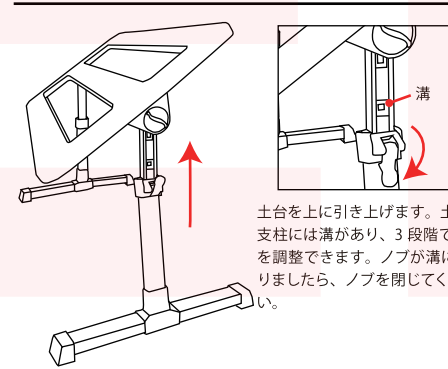


ネジを緩めると、天板部の角度を変えることができます。角度を調整したら、左右のネジを締めてください。

こたつの高さを調整する

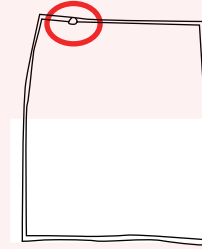


土台の左右2箇所に高さ調整ノブがあります。図の方向にノブを開きます。

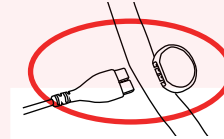


土台を上へ引き上げます。土台の支柱には溝があり、3段階で高さを調整できます。ノブが溝にはまりましたら、ノブを閉じてください。

使用方法



①ブランケットの左図の位置に、ソケット口があります。

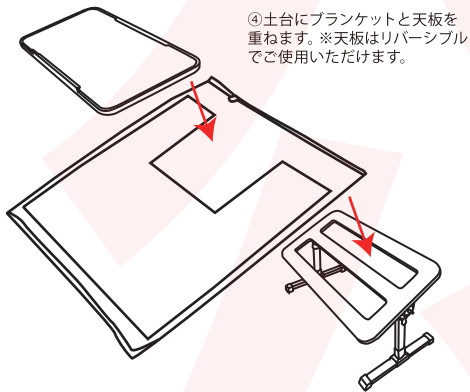


②ソケットにコードを接続します。

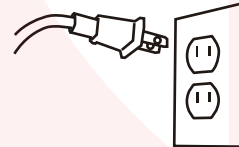


③ヒーター位置は、ブランケット左図の位置にあります。

使用方法 (続き)



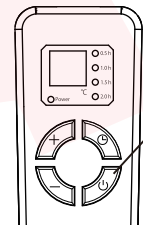
④土台にブランケットと天板を重ねます。※天板はリバーシブルでご使用いただけます。



⑤電源プラグをコンセントに差し込みます。



完成すると左のような状態になります。



⑥リモコンの電源ボタンを押すと電源がONになります。

温度とタイマー時間を設定してください。リモコン操作は【リモコン設定】の項目をご確認ください。

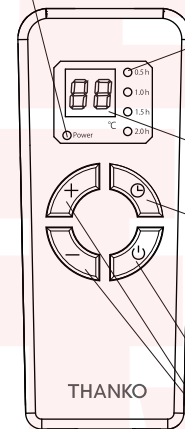
電源ON時に、電源ボタンを一度押すと電源が切れます。

リモコン設定

[通ランプ] 電源をONにすると、リモコンの画面が表示されま
プラグをコンセントに差し込むと、
緑色に点灯します。

電源をONにすると、リモコンの画面が表示されま
プラグをコンセントに差し込むと、
緑色に点灯します。

温度、タイマー時間はボタンにて操作できます。
(起動時は前回使用時温度が設定されます。



[タイマー表示]
現在のタイマー設定時間を確認できます。
※残り分数は表示されません。

[温度]
設定温度・現在の温度が表示されます。
現在の温度は電源ON時は常に表示されます。

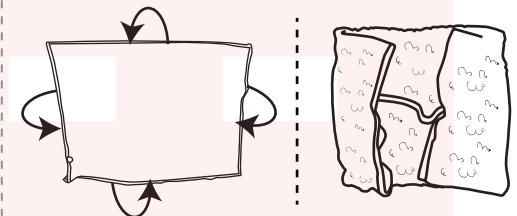
[タイマー設定ボタン]
ボタンを押してヒーターを
OFFにする時間を設定します。
30分/60分/90分/120分の設定ができます。
タイマー設定は必須で連続使用最大120分
間となり、自動で電源が切れます。
※タイマー設定をOFFにすることはできません。

[電源ボタン]
押すと電源ON/OFFを切り替えられます。

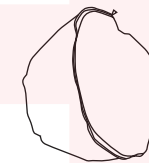
[温度設定]
ボタンを押してヒーターの温度を設定
します。設定可能温度は下記の
とおりです。
38℃、42℃、45℃、48℃
ボタンを押すと温度表示部に設定温度が
表示されます。

※リモコンとヒーターを
接続しない状態で電源を
ONにすると画面にE1と表示
されます。その場合は一度
コンセントからプラグを抜き
もう一度接続をし直して
電源を入れてください。

お手入れ方法



①洗濯する際はリモコンを取り外し、上図の方向に折り畳みます。



②ネットに入れて洗濯してくだ
さい。
天板はアルコールなどの薬品を使わ
ず、濡らしたふきんなどで拭いて
お手入れしてください。

取り扱い表示
40 1 2 3 4 5

⚠️ ご注意

- ・乾燥機は使用しないでください。・アイロンは使用しないでください。
- ・長期使用しない場合は、直射日光をさげ、湿気の少ないところで保管してください。
- ・コントロールを外してから洗濯を行ってください。
- ・表生地を内側に折り畳みネットに入れて普通洗濯を行ってください。
- ・表生地は中性洗剤をご使用ください。・洗濯後は完全に乾いたことを確認してからご使用ください。故障や感電の原因となります。
- ・乾燥後コネクタに水滴やゴミ、異物等がないことを確認してからご使用ください。
- ・蛍光漂白剤の入っていない洗剤を使用してください。・洗濯後は形を整えて、直ちに陰干ししてください。・他の製品と洗濯する場合、色移りする可能性があります。