

THANKO

型番:TKCV23SGY

取扱説明書

version1.0.shi



安全上のご注意	2~4
内容品・各部名称	5.6
使い方	7.8
着用方法	9
洗濯方法	10
冷却プレート・ファンの戻し方	11
サポートのご案内	12
仕様	13

このたびは本製品をお買い上げいただき、まことにありがとうございます。
この商品を安全に正しくお使いいただくために、お使いになる前に
この取扱説明書をよくお読みになり十分に理解してください。
お読みになった後は、お手元に置いて保管してください。

家庭用

日本国内専用
Use only in Japan

保証期間：購入日より12ヶ月

安全上のご注意

必ずお守りください

お使いになる人や他の人への危害、財産への損害を未然に防止するため、必ずお守りいただくことを説明しています。お使いになる前にこの取扱説明書をよくお読みになり十分に理解してください。

●表示の説明



警告

取り扱いを誤った場合、死亡または重傷を負う可能性が想定される内容です。



注意

取り扱いを誤った場合、傷害を負う、または物的損害が発生することが想定される内容です。

●お守りいただく内容を、次の区分で説明しています。



禁止（してはいけない内容）を示します。



強制（実行しなくてはならない内容）を示します。

- ・火災、感電、怪我などの事故を未然に防ぐために、「安全上のご注意」を必ず守ってください。
- ・ご使用前に、この「安全上のご注意」全てをよくお読みのうえ、正しく使用してください。
- ・お読みになった後は、お使いになる方がいつでも見られるところに必ず保管してください。
- ・他の人に貸し出す場合は、いっしょに取扱説明書もお渡しください。



警告

●本製品の取り扱いについて

子どもだけで使わせたり、小さなお子様やペットの手の届くところで使わない

事故・怪我の原因。

分解や修理、改造をしない

火災・感電の原因。

落としたり、衝撃を加えたりしない

感電・故障の原因。

取扱説明書に記載されている用途以外には使わない

怪我の原因。

穴、すき間、開口部に指を入れたり、ピンや針金などの金属物を入れない

火災・感電・怪我の原因。

本体を水につけたり、本体や操作部に水をかけたり濡れた手で触ったりしない

ショート・感電の原因。

次のような場所で使用したり保管しない

・直射日光のあたる場所
・浴室などの湿度の高い場所
・水気の近く
・振動の多い場所
・発熱機器、火気の近く
・引火性ガスのあるところ
・高温の場所
火災・感電・故障の原因。

次の方は使用しない

・医療機関で治療中の方
・循環器系疾患のある方（高血圧・低血圧・糖尿病・狭心症等）
・冷たさを自覚できない乳幼児や子ども、お年寄り
・自ら意思表示ができない方や操作ができない方
・妊娠中または妊娠している可能性のある方、出産直後の方（医師にご相談の上で使用ください。）
・皮膚の弱い方やアレルギー体質の方、肌に傷や湿疹がある方
・体調不良や身体に異常を感じている方
・背中や脊柱に病気のある方またはあった方
・泥酔や体の感覚が鈍っている方
・ペースメーカーなどの電磁障害の影響を受けやすい体内植込み型医療電気機器を使用している方

異常や故障時には直ちに使用を中断する

・異常な音や焦げ臭いにおいがする時
・本体や操作部分が異常に熱い時
・USBケーブルを動かすと通電したり、切れたりする時
異常を感じた場合はすぐに弊社サポートまでご連絡ください。

使用後は電源を切る

火災・故障の原因。

安全上のご注意

必ずお守りください

⚠ 注意

強い衝撃や振動を与えない

事故・怪我の原因。

風の流れを遮るような場所、ホコリや金属粉の多い場所で使用しない

故障・発煙・発火の原因。

ファンのガード内に指や異物を入れない

怪我の原因。

ファンの風を直接地肌に当てない

健康を害する原因。

スプレーなどの殺虫剤をかけた後、油、薬品を使う場所で使用しない

変質・破損の原因。

本体に布をかけたり覆ったりしない

発火・火災の原因。

髪を吸気口に近づけない

髪が巻き込まれ怪我の原因。髪の毛が長い方は必ず髪を束ね、髪の毛がファンに入らないよう注意してお使いください。

また、巻き込まれた際には継続しての使用をお控えください。

吸気口・排気口をふさがない

故障・火災・発火の原因。

破損していたり損傷を受けた製品は使用しない

怪我の原因。

冷却プレート温度がマイナスになる状況下で絶対に使用しない

凍傷・しもやけの原因。冷やしすぎにご注意下さい。外気温 20 度以上での使用を推奨します。

※冷えすぎる場合は冷却プレートにタオルを挟むなどしてご使用ください。

就寝時に使用しない

故障・怪我の原因。

お手入れの際は、ベンジン、シンナー、アルコール、灯油などの溶剤や薬品類、漂白剤などは使用しない

色落ち・破損の原因。



舌などの粘膜部分や食品等を冷やすことに使用しない

凍傷・しもやけの原因。

人以外に使用しない

動物やものを冷やす用途には使用しないでください。

12 歳未満のお子様には使用させない

怪我の原因。

使用時以外は本体を電源に接続しない
故障の原因。

アクセサリ等の巻き込みに注意する

怪我・故障の原因。

使用した後は本体を肌から離してから電源を切る

ベルチエ素子の特性上、停止後は冷却プレートが温かくなります。

必ず 30 分に 1 度肌の状態を確認しながら使用する

※赤みやかゆみなどの異常がでた場合は直ちに使用を中止してください。

使用中、体に異変が起きた場合はすぐに使用を中止する

※赤みやかゆみなどの異常がでた場合は直ちに使用を中止してください。

使用後は乾いた布で冷却プレートに付着した汗を拭く

汗の塩分でアルミプレートがサビや腐食の原因。

必ず付属の USB ケーブルを使用する

故障・発熱・火災の原因。



⚠ 注意

●USB ケーブルの取扱いについて

- USB プラグや USB コードを交換したり、傷付けたり、加工したり、熱器具に近づけたり、無理に曲げたり、ねじったり、引っ張ったり、重いものを乗せたり、束ねたりしない。
- 傷んだ USB プラグや USB コードは絶対に分解、修理改造をしない。
- USB プラグや USB コードが破損した場合は直ちに使用を中止する。
- USB プラグは根元まで確実に差し込み傷んだ USB プラグや USB コードは使わない。
- ぬれた手で USB プラグを抜き差ししない。
- 使用時以外は USB プラグを差したままにしない。
- 持ち運び時や収納時に USB コードを引っ張らない。
- USB コードを機器にはさまない、USB コードを引っ張ったまま使用しない。
- リモコン部、USB プラグにほこりが溜まっていないか定期的に点検する。
- USB プラグ、USB コードの差しこみがゆるい時は使用しない。
- 使用中 USB コードの上に物をのせない。
- USB プラグの抜き差しは、先端をもって行い、USB コードは引っ張らない。
- 使用中 USB プラグや USB コードが異常に熱くなったり煙や異臭が出るようなときは直ちに使用を中止してください。
- 必ず付属の USB ケーブルを使用してください。

※モバイルバッテリーは、5V2A 出力以上のものをご使用ください。AC アダプター、モバイルバッテリーによっては、相性によりご使用いただけられないものがあります。

※内容品に記載している以外の物は付属しません。

※本製品は医療機器ではありません。患部を冷やすなどの医療行為には利用できません。

※この取扱説明書は大切に保管してください。お読みになった後は、お使いになる方がいつでも見ることができるところに必ず保管してください。他の人に貸し出す場合は、一緒に取扱説明書もお渡しください。

※髪の毛の巻き込み等によりファンが停止すると冷却プレートが熱くなる恐れがあります。温度が下がらないなどありましたらご使用を中止し、サポートセンターへお問い合わせください。

※使用時以外は本体を電源に接続しないでください。

※本製品をご利用において生じる物品の破損は、補償の対象外となります。

※小さなお子様の手が届くところで保管、使用しないでください。

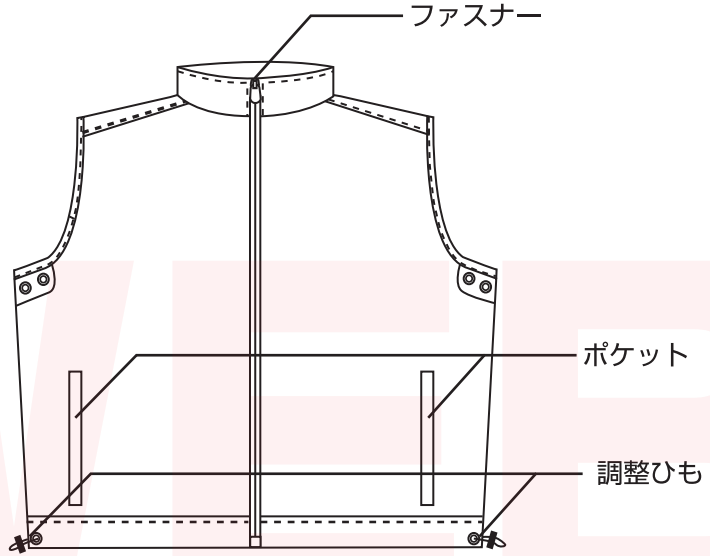
※異常を感じたらご使用をやめてカスタマーサポートまでご連絡ください。

※ご使用中においてのおお客様の過失による故障、破損、改造等はサポート保証の対象外となります。

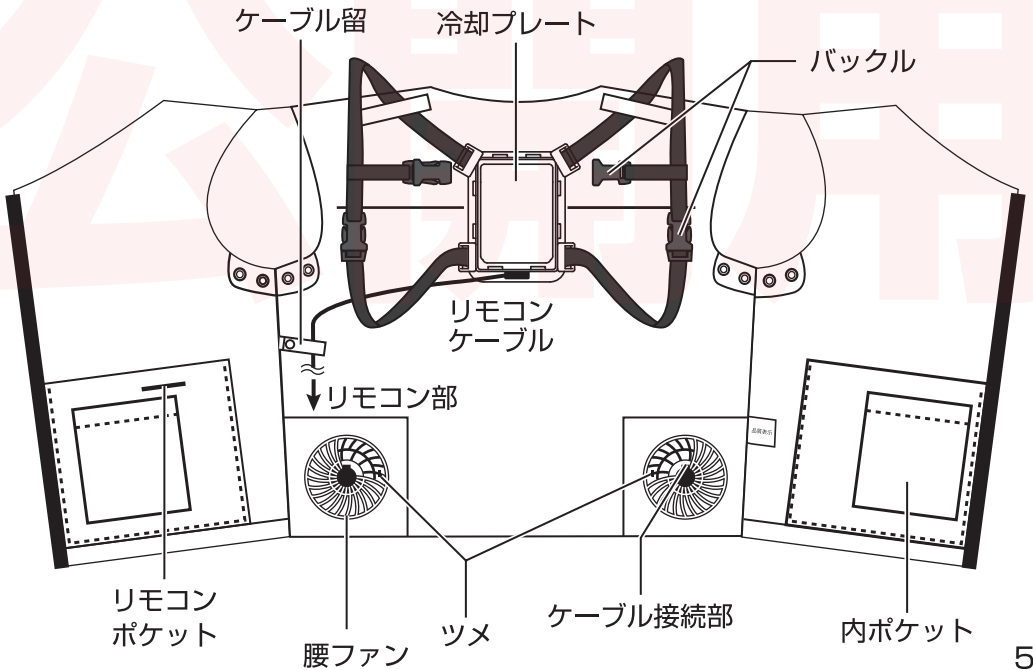
※正しく使用されない場合に生じた事故等について弊社での責任は負いかねます。

※仕様は改善のため予告無く変更する場合があります。

【前面】

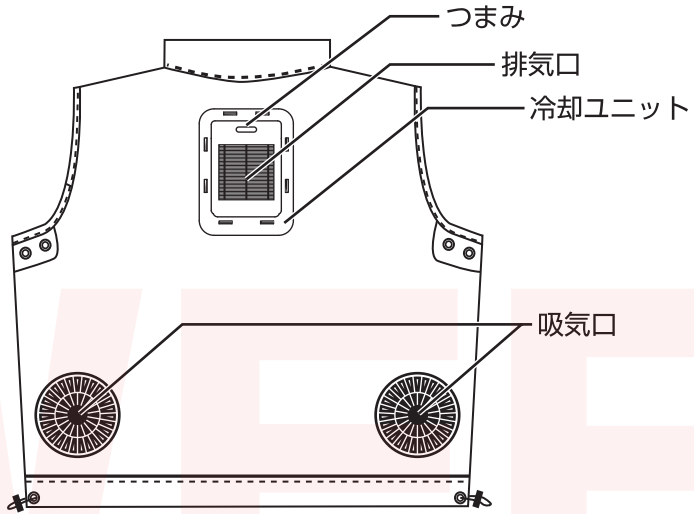


【内側】

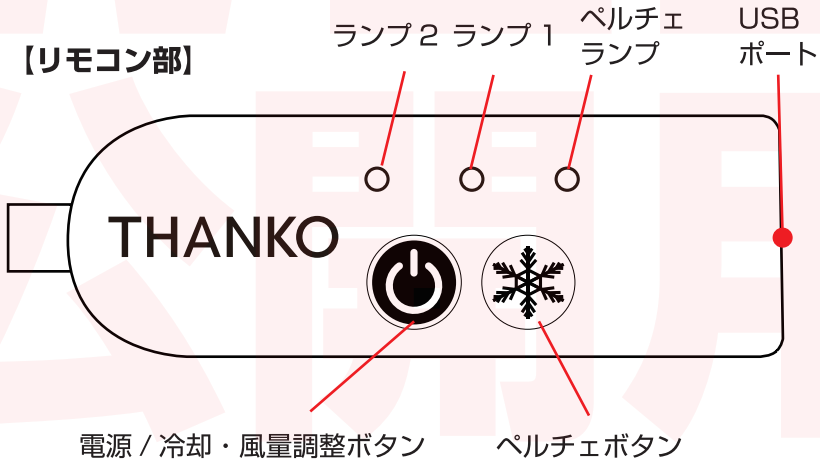


内容品・各部名称

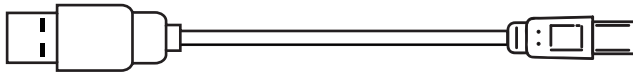
【背面】



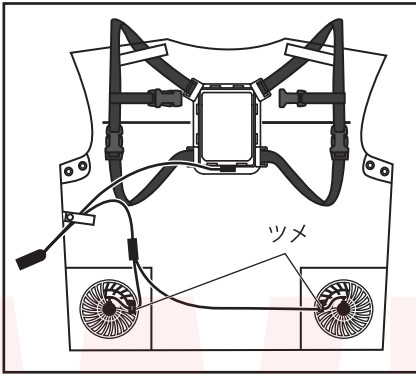
【リモコン部】



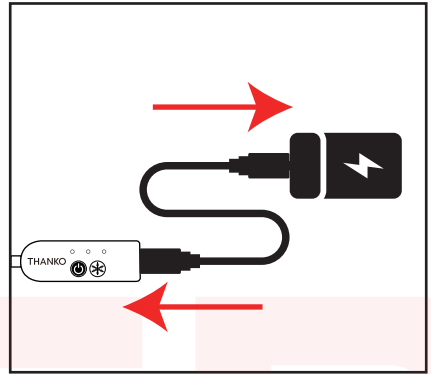
【付属品 / USB ケーブル (Type-C)】



使い方



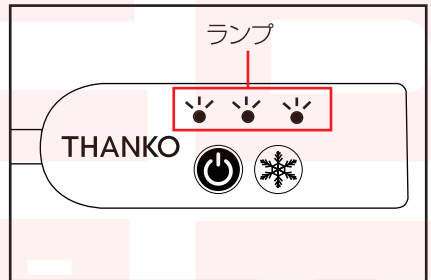
①リモコンケーブルをそれぞれのファンに繋いでください。抜け防止の為にファンのケーブルはツメに引っ掛けてください。



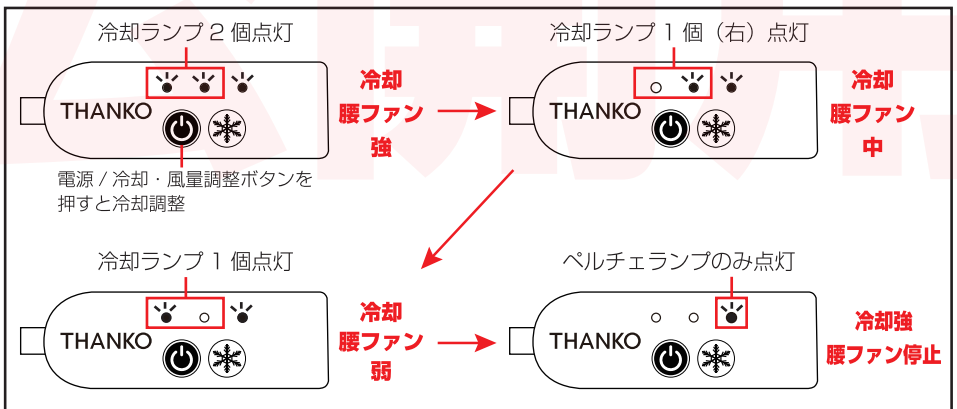
②リモコンに付属の USB ケーブルを接続し、モバイルバッテリー（別売）を接続します。



③電源を入れます。電源 / 冷却・風量調整ボタンを 3 秒以上押し続けてください。



④電源が入り、ランプが全て点灯します。腰ファンが回り、冷却プレートの冷却が始まります。

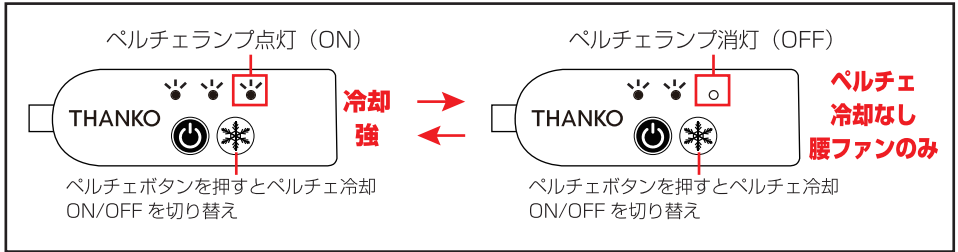


⑤冷却調整は電源 / 冷却・風量調整ボタンを押して調整します。押すたびに強→中→弱→ペルチェのみ→強…と切り替わります。

※ファンの風量とペルチェの冷却は連動します。ペルチェのみの際は腰ファンは停止します。

※ペルチェ OFF モード時は腰ファンの風量のみが強→中→弱→強…と切り替わります。

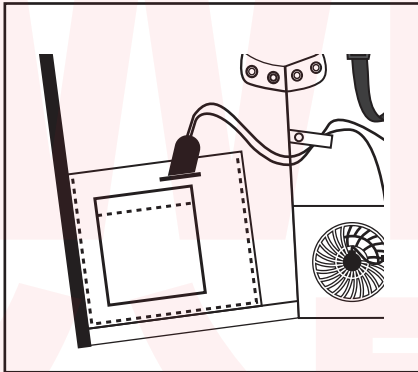
使い方 (つづき)



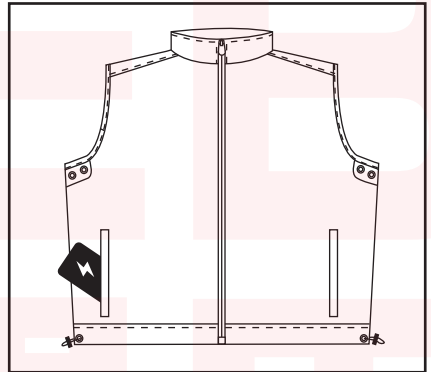
⑥ペルチェ冷却を ON/OFF する場合は、ペルチェボタンを押してください。押すたびに ON→OFF→ON…と切り替わります。

※ペルチェのみモードの時はペルチェの ON/OFF はできません。

※ペルチェ OFF モード時は腰ファンの風量のみが強→中→弱→強…と切り替わります。



⑦リモコンは、本体内側のリモコンポケットに収納できます。



⑧電源が入りましたら、右ポケットにモバイルバッテリー (別売) を入れて収納して着用してください。

※冷えすぎた場合や使用後は電源ボタンを 3 秒以上押して電源を切ってください。

※冷却ユニットのファンはクールダウンのため、電源を切っても約 5 秒ほど回転を続けます。故障ではございません。

【エラーモードに関して】

リモコンの全ての LED ランプが同時に点滅している場合、下記のエラーが考えられます。

①冷却ユニット内のファンの異常

冷蔵服のユニット部に小さいファンがあります。このファンに回転異常もしくは断線があるとエラーモードになります。

→異物が挟まっていないか確認し、取り除いてください。

②腰部分のファンにケーブルが接続されていない

腰部分の丸いファン 2 つともにケーブルを接続しないとエラーモードになります。

→配線とコネクタ部分をご確認いただき、ケーブルを左右のファンにしっかりと接続してください。

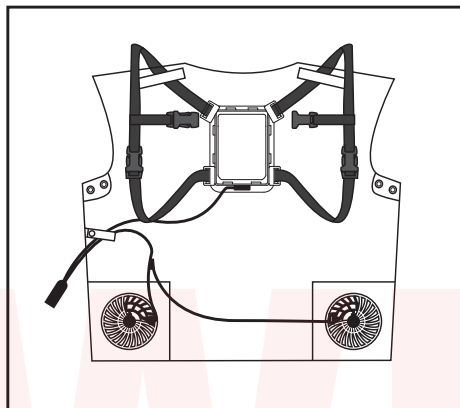
③腰部分のファンの異常

腰部分の丸いファンに回転異常があるとエラーモードになります。

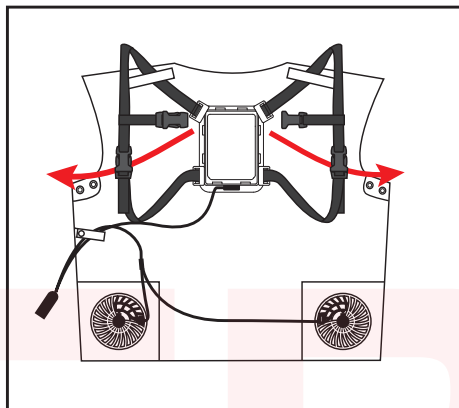
→異物が挟まっていないか確認し、取り除いてください。

上記の対応の後、電源に繋がっている USB ケーブルを抜き、再度 USB ケーブルを差してください。電源ボタンを押して動作した場合はエラー解除となります。動作しない場合はサポートセンターへお問合せください。

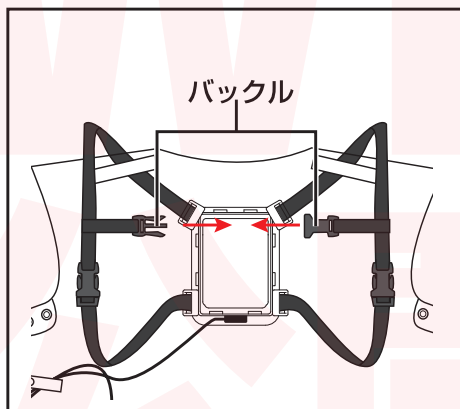
着用方法



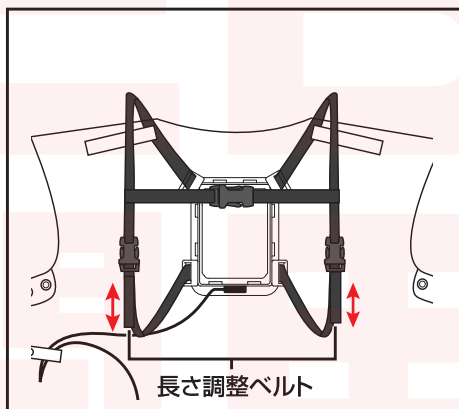
①服の内側にベルトがついています。



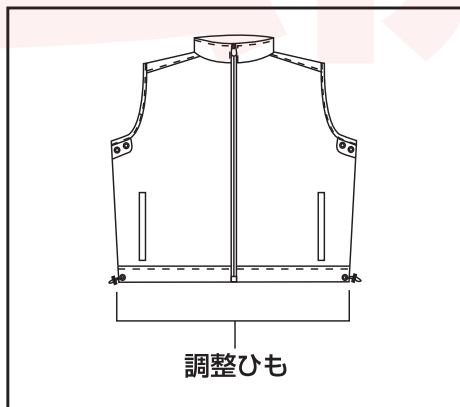
②上図の矢印の通り腕を通して着用します。



③胸元部分のバックルを留めます。

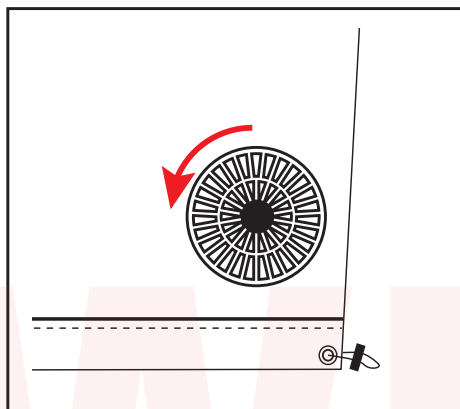


④冷却プレートが背中に密着するよう左右のベルトの長さを調整してください。

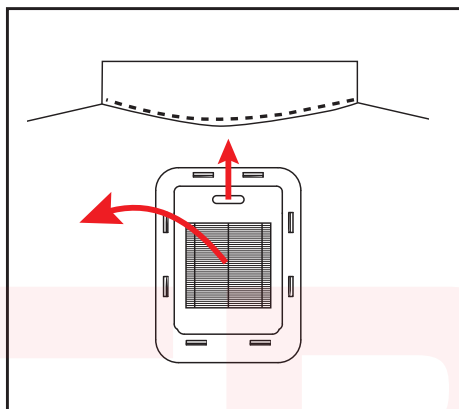


⑤調整ひもで裾を絞ることができます。

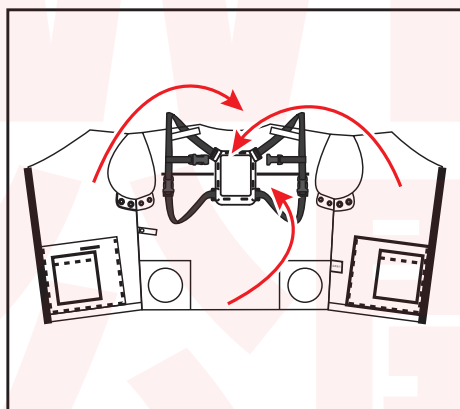
洗濯方法



①左右のファンからケーブルを外し、反時計回りに回してファンを服から取り外します。



②冷却ユニットのつまみを持って上にスライドさせロックを解除し、冷却ユニットを外します。



③冷却ユニットのフレーム部分が布で包まれるように折りたたみ、ネットに入れて洗濯表示に従って洗濯してください。

洗濯表示



- ・洗濯の際は、ユニットフレーム部が洗濯機を傷つける恐れがあるのでユニットフレーム部を製品中央に包むようにたたみ、ネットに入れて洗濯してください。
- ・製品の特性上、ユニットフレーム部はプラスチックパーツを使用しています。
- ・乾燥機は使用しないでください。
- ・洗濯の際は必ず裏返して、ネットを使用してください。
- ・火気に近づけないでください。
- ・水や汗等を含んだ状態で長時間放置しないでください。
- ・洗濯後は形を整えて陰干してください。
- ・ユニットフレーム部が破損した状態で洗濯しないでください。
- ・本来の目的以外で使用しないでください。

冷却ユニット・ファンのお手入れ

通常は乾いた布などで拭いてください。

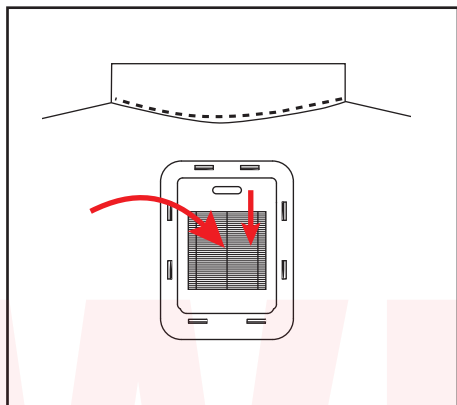
汚れが目立つ場合は、薄めた台所用洗剤に浸した布を使用して拭いてください。汚れを拭き取ったら、乾いた布でもう一度拭き取ってください。



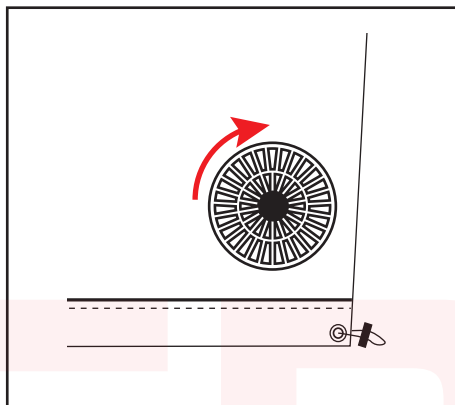
注意

お手入れの際は、ベンジン、シンナー、アルコール、灯油などの溶剤や薬品類、漂白剤などは使用しないでください。
色落ち・破損の原因。

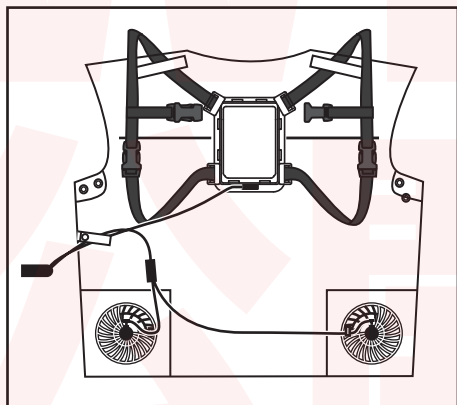
冷却プレート・ファンの戻し方



①背面に冷却ユニットを取り付けます。つまみ部分が上になるよう穴にはめ込み、下にスライドさせてロックします。



②腰部分のファン2つをそれぞれ穴にはめこみ、時計回りに回して取り付けます。ケーブル差し込み口がある部分が服の内側になります。



③左右のファンにリモコンケーブルを繋ぎます。

サポートのご案内

お問い合わせ・修理をご希望される場合

support@thanko.jp に空メールをお送りください。自動返信でご案内いたします。

自動返信が届かない場合

送信前に「@thanko.jp」のメールが受信できるように設定の上メールを送ってください。

QRコードを読み取ると、スムーズに空メールを送信することができます。



不具合品のご送付先

ご送付いただくだけでは対応できない為、必ず空メールをお送りいただき、内容をご確認の上ご送付ください。

チバケン ナラシノシ アカネハマ
〒275-0024 千葉県習志野市茜浜 2-3-1
EL 内 サンコーサポート宛

TEL 03-3526-4328

(月～金 10:00～12:00 13:00～18:00 土日祝日を除く)

お問い合わせメールアドレス :support@thanko.jp

仕様

サイズ	着丈約 68cm、肩幅約 42.5cm、袖口約 25cm ※平置き採寸
重量	約 800g
動作時間 (ファン+ベルチェ使用時)	モバイルバッテリー 10000mAh 使用時 強：約 3 時間 中：約 3 時間 30 分 弱：約 4 時間
冷却プレート温度	強：周囲温度より -10~-15℃、中：周囲温度より -8~-13℃ 弱：周囲温度より -5~-10℃(使用環境により異なります) ※試験環境温度 35℃時
使用推奨環境温度	20~35℃
モード	冷却・腰ファン：弱/中/強モード ベルチェ：ON、OFF
対応サイズ	フリーサイズ
電源	USB(5V 2A 以上)
ケーブル長	付属 USB ケーブル全長約 60cm
素材	布：ポリエステル 100%、ユニット部：ABS 樹脂
内容品	本体、USB ケーブル、日本語説明書
保証期間	購入日より 12 ヶ月

※内容品に記載している以外の物は付属しません。

※本製品をご利用において生じる物品の破損 / 故障は、補償の対象外となります。

※分解しないでください。

※落としたり強い衝撃を与えないでください。

※高温 / 多湿 / 火気近くで保管、使用しないでください。

※小さなお子様の手に届くところで保管しないでください。

※製品仕様は改善のため予告なく変更する場合があります、そのため説明書記載の内容と異なる場合があります。

WEB 公開用

販売元 **THANKO**

〒101-0023 東京都千代田区神田松永町 19

秋葉原ビルディング 8F サンコー株式会社

TEL:03-3526-4328

FAX:03-3526-4329