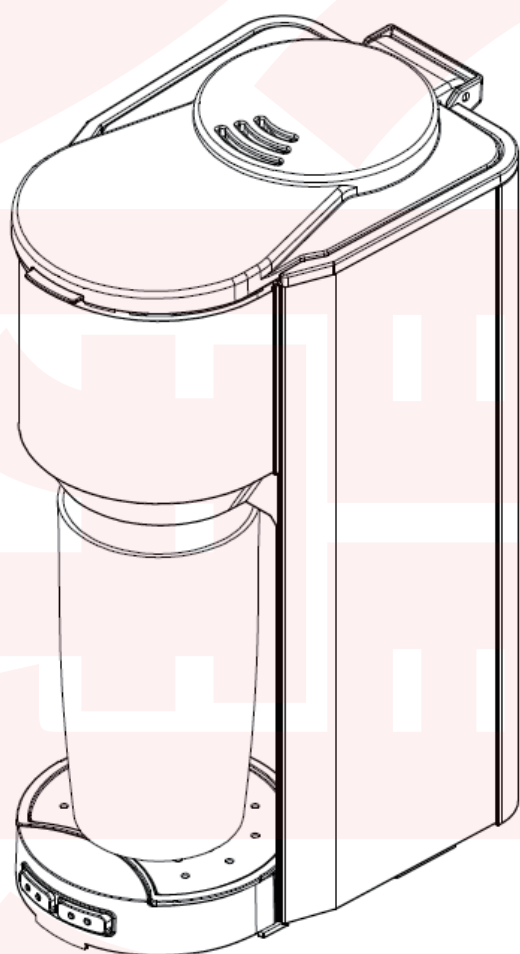


THANKO

型番：TKCM25SSL

取扱説明書

version1.02 k



安全上のご注意	2~4
本体各部名称 / 組み立て順	5
設置する	6
タンクに水を入れる	6
コーヒー豆 / 粉を入れる	7
容器をセットする	8
モード選択 / 飲む	9
お手入れ方法	10
各部取り外し方	11
仕様	12
サポート対応	13

このたびは本製品をお買い上げいただき、まことにありがとうございます。
この商品を安全に正しくお使いいただくために、お使いになる前に
この取扱説明書をよくお読みになり十分に理解してください。
お読みになった後は、お手元に置いて保管してください。

保証期間：購入日より 12 ヶ月

家庭用

日本国内専用
Only for use in Japan

安全上のご注意

必ずお守りください

お使いになる人や他の人への危害、財産への損害を未然に防止するため、必ずお守りいただくことを説明しています。

お使いになる前にこの取扱説明書をよくお読みになり十分に理解してください。

●表示の説明



警告

取り扱いを誤った場合、死亡または重傷を負う可能性が想定される内容です。



注意

取り扱いを誤った場合、傷害を負う、または物的損害が発生することが想定される内容です。

●お守りいただく内容を、次の区分で説明しています。



禁止（してはいけない内容）を示します。



強制（実行しなくてはならない内容）を示します。

- ・火災、感電、怪我などの事故を未然に防ぐために、「安全上のご注意」を必ず守ってください。
- ・ご使用前に、この「安全上のご注意」全てをよくお読みのうえ、正しく使用してください。
- ・お読みになった後は、お使いになる方がいつでも見られるところに必ず保管してください。
- ・他の人に貸し出す場合は、一緒に取扱説明書もお渡しください。

警告



改造や分解をしない。修理技術者以外の人は分解したり、修理をしない

火災・感電・怪我の原因。
修理は弊社サポートまでご相談ください。



本体・電源コードを水につけたり、水をかけたり、丸洗いしない

ショート・感電・火災・故障の原因。



お手入れの際は必ず電源プラグをコンセントから抜いておこなう

感電・発火・故障の原因。



ぬれた手で、電源プラグの抜き差しをしない

感電・怪我のおそれ。



たこ足配線をしない

たこ足配線などで定格を超えると発熱し、発火の原因になるとともに接続している機器の損傷のおそれ。



AC100V 15A 以上のコンセントを単独で使用する

発火・火災の原因。



子どもや不慣れな方だけで使わせたり、乳幼児の手の届くところで使わない

火傷・感電・怪我の原因。



本体は平面に設置し水平を保つ

故障の原因。



電源プラグは根本まで確実に差し込む

火災・感電の原因。



電源プラグの刃および刃の取り付け面に付着したほこりはふき取る

火災・感電の原因。



電源コードを傷つけたり、破損させたり、加工したり、無理に曲げたり、引っ張ったり、ねじったり、束ねて使用しないでください。また重い物を載せて使用しないでください

電源コードが破損し、火災・感電の原因。



電源コードが傷んでいたり、コンセントの差し込みが緩いときは使用しない

感電・ショート・発火の原因。



電源プラグをなめさせない

感電・怪我の原因。特に乳幼児には触れさせないように注意してください。



水まわり、風呂場など水のかかる場所では使用しない

ショート・感電・火災の原因。



タンブラーやカップを置いていない状態で使用しない。

やけどのおそれ。



持ち運ぶ際は、上下を間違えたりしない部品が落下し破損や故障の原因。

安全上のご注意

必ずお守りください

警告



製品に異常が発生した場合は、すぐに使用を中止する

製品に異常が発生したまま使用を続けると、発煙・発火・感電・漏電・ショート・怪我などの原因。

- ・電源コードや電源プラグがふくれるなど、変形、変色、損傷している。
- ・電源コードの一部や電源プラグがいつもより熱い。
- ・電源コードを動かすと通電したりしなかったりする。
- ・本体がいつもと違って異常に熱くなったり、焦げ臭いにおいがする。
- ・異常な回転音がする。
- ・本体が動作しない など。

上記のような場合は、すぐに使用を中止し、電源プラグをコンセントから抜いて、お買い上げの販売店またはサポートセンターまでご連絡ください。



蒸気口に触ったり、手や顔を近づけない
やけどのおそれ。



コーヒー豆以外の異物を入れない
故障の原因。



内部カッター部分は鋭利で危険です。お
手入れの際はご注意ください
怪我のおそれ。



カップに直接ドリップするときは、使用
するカップ1杯分を超える水をタンクに
入れない
コーヒーがあふれて、やけどのおそれ。

注意



熱に弱い敷物の上では使用しない
火災の原因。



電源プラグを抜くときは、電源コードを持
たずに必ず電源プラグを持って引き抜く
感電・発火の原因。



壁や家具の近くでは使用しない
蒸気または熱で壁や家具を傷め、変色・変形の
原因。



長時間使用しない時は差込プラグをコン
セントから抜く
怪我・やけど・絶縁劣化による感電・火災の原因。



火気の近くで使用しない
火災の原因。



本体やタンブラーを電子レンジで使用し
たり直火（ガス台など）や電気ヒーター、
IH調理器などの上に載せない
発煙・発火・変形・金属部から火花が散る原因。



お手入れは冷めてから行う
やけどのおそれ。



ドリップ中にタンブラーやカップを外し
たり、別のカップに変えない
やけどのおそれ。



運搬時は本体の底面を持つ
手を滑らせると怪我をするおそれ。



ドリップ中は本体を動かさない
やけど・怪我のおそれ。



タンクに水を入れた後は本体を動かさない
やけど・水漏れ・故障の原因。



ドリップ中は水を継ぎ足さない
コーヒーがあふれて、やけどのおそれ。



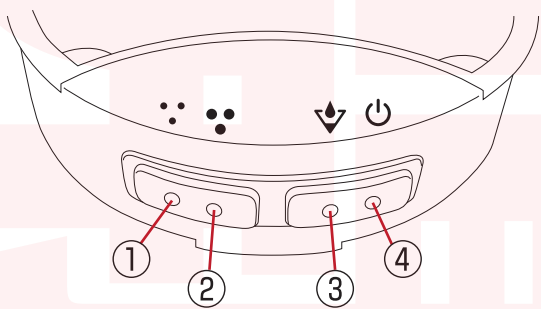
ご注意とお願い

- ※お手持ちのカップを使用する際は耐熱性のあるものを使用してください。
- ※空焚きはしないでください。
- ※使用中は蓋を開けないでください。
- ※35gを超える豆の量は入れないでください。
- ※600mlを超える水量は入れないでください。
- ※水量は300ml下回らないでください。
- ※タンクに水以外のものを入れないでください。
- ※コーヒーのドリップ以外の用途には使用しないでください。
- ※ご使用中においてのお客様の過失による故障、破損、改造等はサポート保証の対象外となります。
- ※本製品は屋内専用です。
- ※設置は平らで水平な場所に設置してください。
- ※内容品に記載している以外の物は付属しません。
- ※本製品をご利用において生じる物品の破損/故障は、保証の対象外となります。
- ※正しく使用されない場合に生じた事故等について弊社での責任は負いかねます。
- ※異常を感じたらご使用をやめてカスタマーサポートまでご連絡ください。
- ※製品仕様は改善のため予告なく変更する場合があります、そのため説明書記載の内容と異なる場合があります。

本体各部名称 / 組立て順

- ①本体
- ②コーヒーフィルター
- ③水フィルター
- ④フィルターケース
- ⑤蒸気蓋
- ⑥タンク
- ⑦メッシュプレート取付穴
(お手持ちのカップを使用する場合)
- ⑧メッシュプレート
- ⑨トレイ
- ⑩操作ボタン

操作ボタン詳細

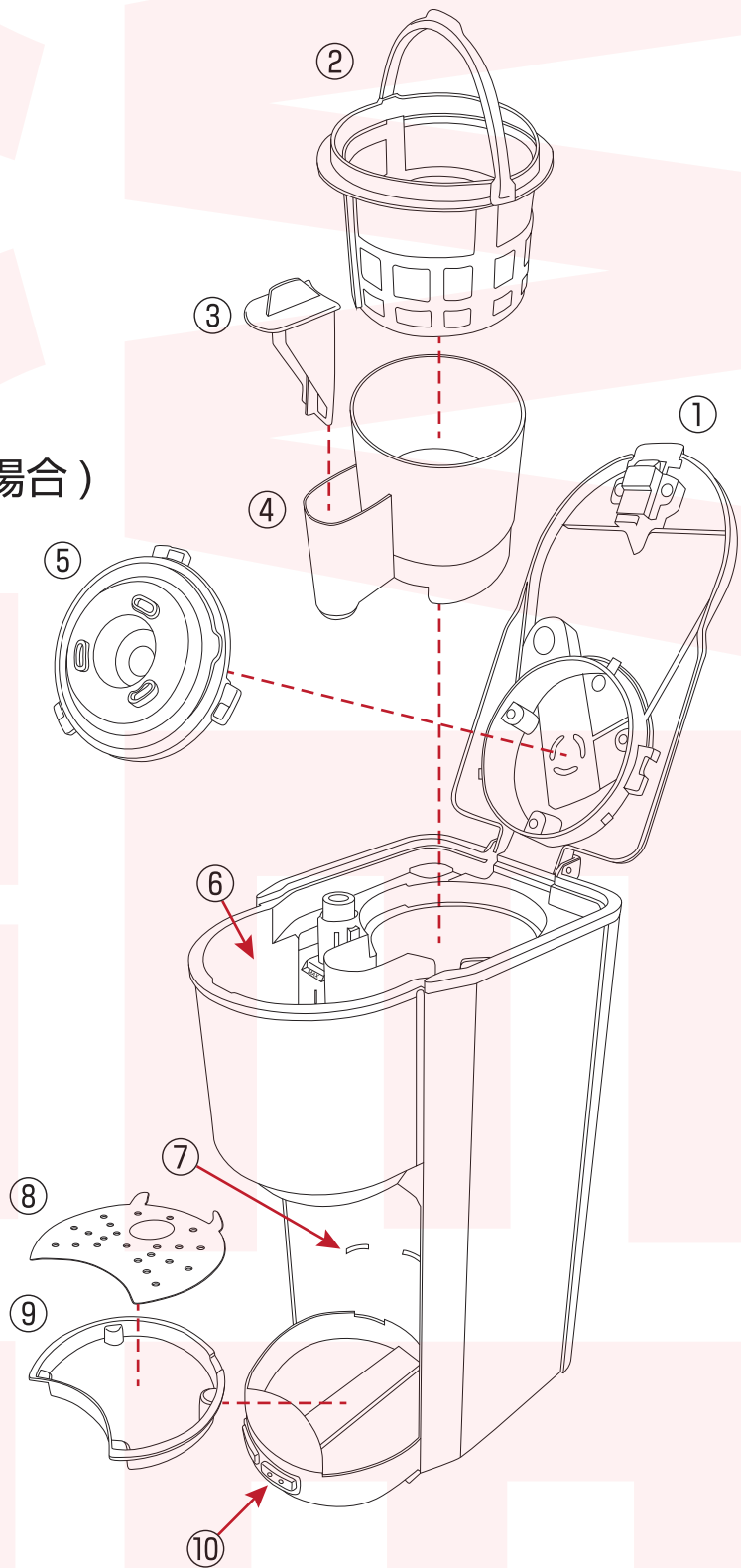


- ①細挽きモード
- ②粗挽きモード
- ③コーヒー粉モード
- ④電源ボタン

付属品



タンブラー
タンブラー用蓋
計量スプーン



設置する

1 本体を水平で平らな場所に設置する

本体を設置します。水平かつ平らな場所をお選びください。

2 電源プラグをコンセントに差し込む

電源プラグをコンセントに差し込むと「ピーッ」と音が鳴り、電源ボタン

※電源は必ず AC100V をご使用ください。

※電源プラグをコンセントに確実に差し込んでください。

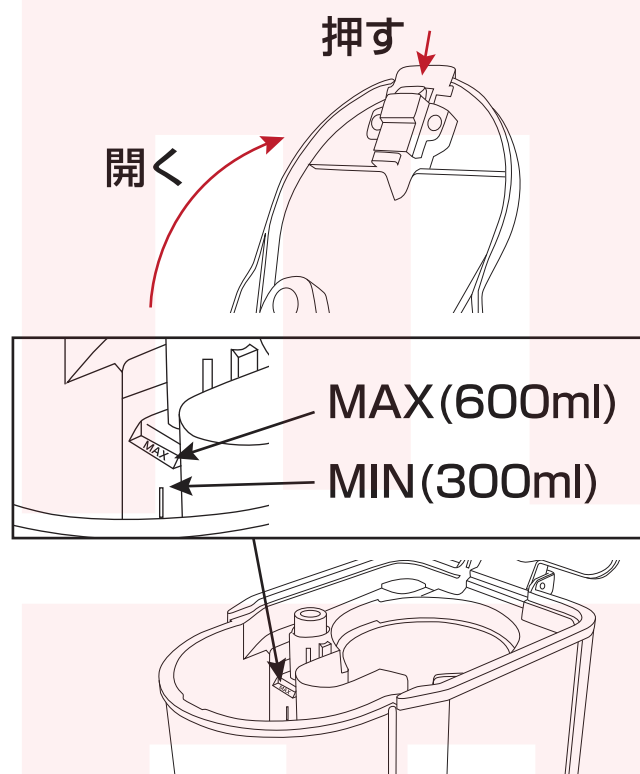
タンクに水を入れる

本体の給水タンクに給水する

本体の蓋の先端を押しながら蓋を開きます。タンクに給水します。**タンク内の MAX の線 (600ml) を超えないよう給水**してください。

付属のタンブラー 1 杯の最大容量が 600ml となります。

※水量は 300ml を下回らないように入れてください。



コーヒーフィルターに豆 / 粉を入れる

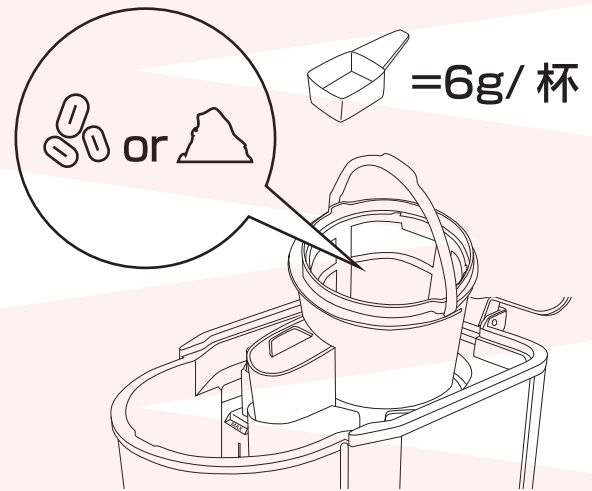
コーヒー豆 / コーヒー粉を入れる

コーヒーフィルターにコーヒー豆もしくはコーヒー粉を入れてください。

最大 35g まで入れることができます。**この規定量を超えると粉が溢れるためご注意ください。**

付属の計量スプーンは 1 杯 (すりきり) あたり 6g となります。

下記表を参考に豆 / 粉を入れてください。



	水の量	コーヒー豆 / 粉量
タンブラー	MIN(300ml)	3 杯半 (20g)
	MAX(600ml)	5 杯弱 (35g)
お手持ちのマグカップ	300ml	3 杯半 (20g)
	600ml	5 杯弱 (35g)

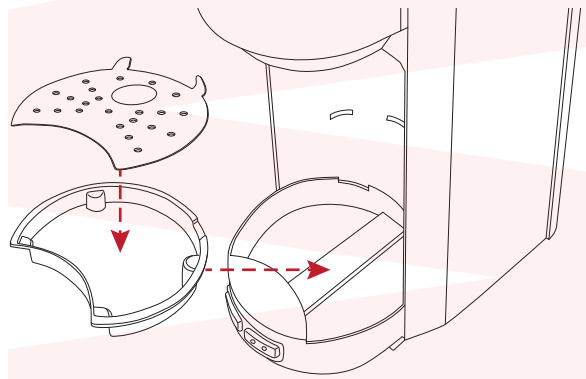
※コーヒー豆は種類などにより重さが多少異なります。

※ご利用に慣れていない内はコーヒー粉の量や水量を少なめからお試しいただき、調節しながらご利用ください。

セットする（付属のタンブラーで飲む場合）

トレイとメッシュプレート をセットする

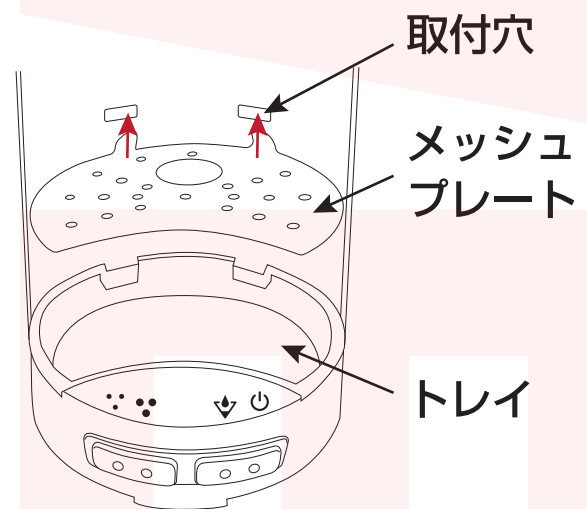
メッシュプレートをトレイの上に置き（2本のツメが上向き）、本体下のくぼみに合わせてセットしてください。



セットする（お手持ちのカップで飲む場合）

メッシュプレート を取付穴に取り付ける

お手持ちのカップで飲む場合、**コーヒーの飛び散りを防止するため必ずメッシュプレートを取り付けてください。**トレイを本体下のくぼみにはめ、メッシュプレートのツメを取付穴に下から上に差し込んでセットしてください。



タンブラー / カップをセットする

使用したい容器を セットする

タンブラーもしくは**お手持ちのカップ（300ml 以上のもの）**を取り付けたメッシュプレートに置きます。この時、**タンブラーの蓋は必ず外し、奥までしっかりセットしてください。**

※本製品の最低水量は 300ml となります。必ず 300ml 以上の容量があるマグカップをご利用ください。

※マグカップは高さ 10cm 以内、かつ耐熱性のあるものをご使用ください。

モードを選択してドリップする

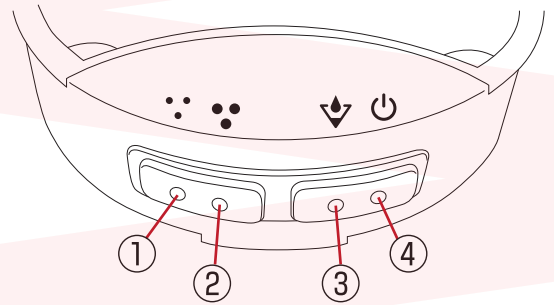
3つのモードから 選択する

モードは3種類あります。豆の場合はお好みで①/②のいずれか、粉の場合は③を選択してください。

任意のボタンを押すとスタートします。ドリップは最大で約6分ほどかかります。(豆・600mlの場合)

※蓋が開いていたり、途中で開けるとピッピッピッとお知らせ音が鳴ります。蓋を閉めると自動で再スタートします。

操作ボタン詳細



- ①細挽きモード
 - ②粗挽きモード
 - ③コーヒー粉モード
 - ④電源ボタン
- 豆用

コーヒーを飲む

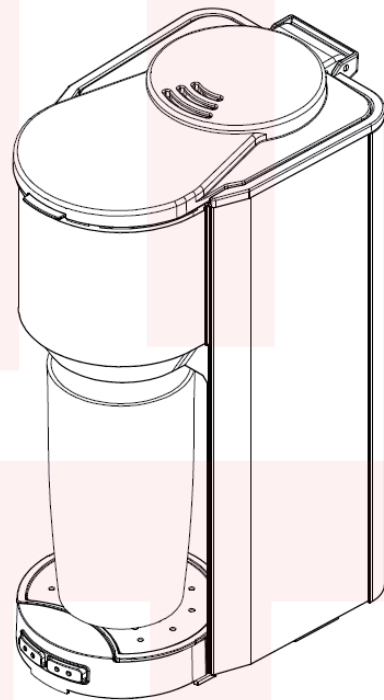
完成したコーヒーを 取り出して飲む

完成するとピッピッピッと終了音が鳴ります。終了後も少しお湯が出ますので、様子を見て容器を取り出してお召し上がりください。


※蓋が開いていたり、途中で開けるとピッピッピッとお知らせ音が鳴ります。蓋を閉めると自動で再スタートします。

※終了音後も少しお湯がぽたぽた落ちますが異常ではございません。

※お手持ちのカップを使用する場合は外側が熱くなっている場合がございますのでお気をつけください。



お手入れ方法

 警告	<p>お手入れをする前に必ず電源プラグを抜いてください。 感電などの怪我の恐れがございます。</p>
お願い	<p>以下のものは使用しないでください。 みがき粉、シンナー類、クレンザー、漂白剤、化学ぞうきん、 金属たわし、ナイロンたわし</p>

**本体が冷めてからおこなってください。
ご使用のたびに各部のお手入れをしてください。**

【お手入れポイント】

- ・本体
- ・フィルターケース
- ・トレイ
- ・コーヒーフィルター
- ・蒸気蓋
- ・タンブラー
- ・水フィルター
- ・メッシュプレート
- ・タンブラー蓋

部位	方法
本体	<p>①本体を水またはぬるま湯に浸した柔らかいふきんをよく絞ってふき取ってください。 ②乾いた布で水気を拭き取り、十分に乾燥させてください。</p>
<ul style="list-style-type: none"> ・ コーヒーフィルター ・ 水フィルター ・ フィルターケース ・ 蒸気蓋 ・ メッシュプレート ・ トレイ ・ タンブラー ・ タンブラー蓋 	<p>①洗剤を薄めた水またはぬるま湯でスポンジを使って洗い、水ですすぎます。 ②乾いた布で水気を拭き取り、十分に乾燥させてください。 ※各部取り外し方法は次ページをご参照ください。</p>

※本体を水につけたり、かけたりしないでください。

※電源ケーブル差込口は絶対に濡らさないでください。

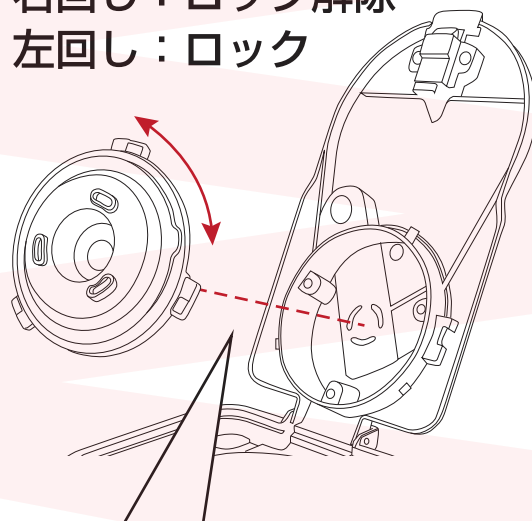
各部取り外し方

蒸気蓋の取り外し方

蓋を開くと蒸気蓋があります。右に回すとロックが解除され外すことができます。

取り付けの際は蒸気蓋の合わせマーク（矢印）を本体蓋裏のロック解除マークに合わせてはめ込み、左に回してロックしてください。

右回し：ロック解除
左回し：ロック

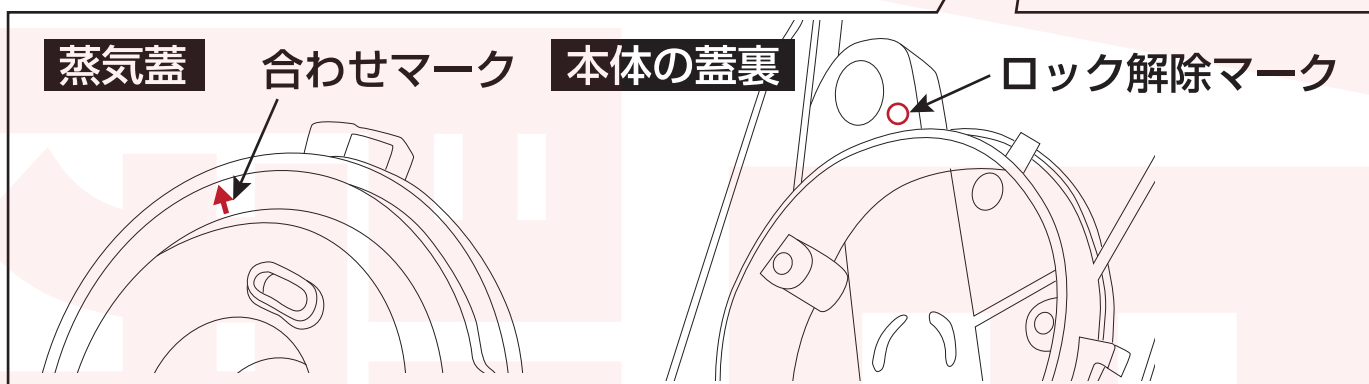


蒸気蓋

合わせマーク

本体の蓋裏

ロック解除マーク



コーヒーフィルター / 水フィルターの取り外し方

コーヒーフィルターの持ち手を起こして持ち上げると一式取り出すことができます。フィルターケースを抑えながらコーヒーフィルターの縁を持って左回しに回すと外れます。

水フィルターはつまみを持って上に引っ張って取り外してください。

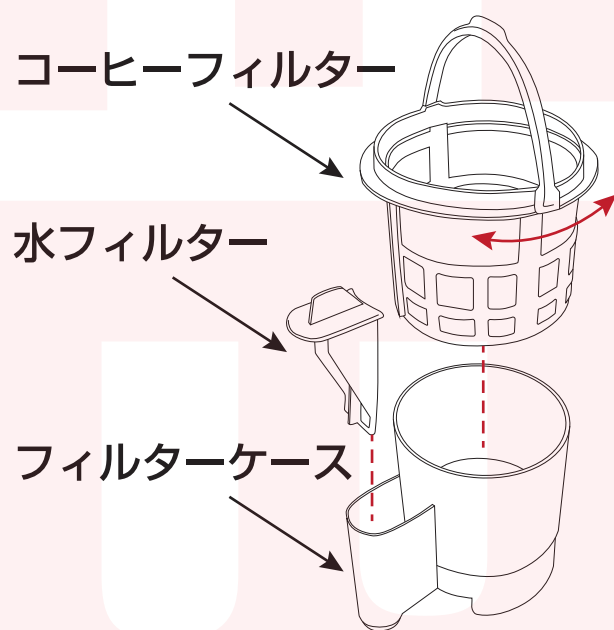
コーヒーフィルターを戻す際はフィルターケースにしっかりはめ込み、右に回してカチッと手応えがあるまでロックしてください。

右回し：ロック
左回し：ロック解除

コーヒーフィルター

水フィルター

フィルターケース



仕様

サイズ	本体：幅 155× 奥行 240x 高さ 360(mm) タンブラー：直径 87× 高さ 175(mm) 蓋込み 容量 600ml(すりきり)
重量	本体：2280g タンブラー：260g
電源	AC100V 50/60Hz
定格消費電力	コーヒーマーカー：900W コーヒーマル：200W
電源ケーブル長	約 75cm
種類	ドリップ式
保温装置	なし
使用水量	本体最大水位：600ml 本体最低水位：300ml
安全装置	サーモスタット：130℃、温度ヒューズ：229℃
定格時間	粗挽き :15 秒 / 細挽き :25 秒
計量スプーン	6g
最大豆 / 粉量	35g
材質	本体：PP、ステンレス タンブラー：ステンレス、AS(蓋)、 ステンレス：耐熱温度 800℃、耐冷温度 -190℃ AS：耐熱温度 90℃耐冷温度 -1
内容品	本体、タンブラー、飲み口付き蓋、計量スプーン、 日本語説明書
保証期間	購入日より 12 ヶ月

※製品仕様は改善のため予告なく変更する場合があります、そのため説明書記載の内容と異なる場合があります。

●故障かな？と思ったら●

お問合せ・修理をご希望される場合

<https://www.thanko.jp/view/page/support>
にアクセスして、サポートページよりお問い合わせください。
QRコードを読み取ることでアクセスすることができます。



不具合品のご送付先

ご連絡なく修理品を送付された場合、そのまま返送となります。必ず上記のページからお手続き後、ご送付ください。

チバケン ナラシノシ アカネハマ
〒275-0024 千葉県習志野市茜浜 2-3-1
EL 内 サンコーサポート宛

TEL 03-3526-4328

(月～金 10:00～12:00 13:00～18:00 土日祝日を除く)

お問合せメールアドレス :support@thanko.jp (自動返信にて上記 URL をご案内します)

販売元 **THANKO**

〒101-0021 東京都千代田区外神田1-8-13
NREG秋葉原ビル 4階 サンコー株式会社

TEL:03-3526-4328

FAX:03-3526-4329

※不具合品のご送付先は別の住所となります。