

# 取扱説明書

## 型番:THPEPESBK



保証期間: 購入日より12ヶ月

※納品書・レシート等が保証書の代わりとなります。

### 仕様

サイズ/重量	ベルト1340×60・腰あて500×190(mm) 500g 折りたたみポール240～530×35(mm) 180g 延長ポール235～1200×24(mm) 120g 雲台50×25(mm) 60g スマホホルダー33×88～135×30(mm) 40g
付属品	固定ベルト、延長ポール、折りたたみポール、雲台、スマホホルダー、ストラップ、日本語説明書
耐荷重	固定ベルト:最大1kg 推奨荷重420g 延長ポール:最大1kg 推奨荷重420g
対応スマホサイズ	幅約57～105mm程度まで
素材	グラスファイバー、プラスチック、金属
パッケージサイズ	幅200×高さ540×奥行100(mm)
パッケージ重量	1180g

### 使用上のお願い

※記載されている物以外は付属いたしません。※本製品をご利用において生じる事故や荷物破損、ケガなど一切の責任は負わないものとします。※異常を感じたらご使用をやめてカスタマーサポートまでご連絡ください。※本製品をご利用において生じる物品の破損は、保証の対象外となります。※ご使用中においてのお客様の過失による故障、破損、改造等はサポート保証の対象外となります。※正しく使用されない場合に生じた事故等について弊社での責任は負いかねます。※製品仕様は改善のため予告なく変更する場合があります。そのため説明書記載の内容と異なる場合があります。※本製品は日本販売向けの商品となります。海外でのご利用はサポート外となりますのでご了承ください。

### 安全上のご注意

#### 必ずお守りください

ご使用前に「安全上のご注意」をよくお読みの上、必ずお守りください。  
※ここに示した項目は、製品を安全に正しくお使い頂き、お使いになる人や他の人々への危害や財産への損害を未然に防止するためのものです。また、危害や損害の大きさと切迫の程度を明示するために、誤った取り扱いをすると生じることが想定される内容を記載しています。安全に関する重要な内容ですので、必ず守って下さい。この取扱説明書はお使いになる方がいつでも見ることができるよう、大切に保管してください。

#### 注意

この注意に従わずに、誤った取り扱いをすると、人が傷害を負う可能性が想定される内容、または物的損害の発生が想定される内容を示しています。

- 本製品を分解・修理・加工・改造はしない。(故障の原因)
- 取り付けの際、手を挟まないように注意する。(怪我の原因)
- 取り付け、ネジやつまみ類の固定は確実にこなす。(固定が不十分の場合、転倒・機材の落下など事故の原因)
- 寒冷地では金属部分が凍結するおそれがありますので、素手で操作をおこなわない。砂地、泥地、雪中、水辺などでの使用は注意する。(故障の原因)
- 火に近づけたり、高温・多湿になる場所、ホコリや油煙などの多い場所で使用・保管しない。(故障の原因)
- 水中で使用・保管しない。また濡れた手で触れない。(故障の原因)
- お手入れをする場合はベンジンやシンナーなどの揮発性有機溶剤が含まれている物は使用しない。
- 不安定な場所で使用・保管・放置しない。(故障の原因)
- お子さまには本製品や付属品を触れさせたり、使用させない。(怪我の原因)
- 強い振動や衝撃、無理な力を与えない。(故障の原因)
- 自動車、バイク等運転中に使用しない。(事故の原因)
- 自転車で使用する場合はスピードを出さずに、周囲の人や障害物に十分注意する。(事故・怪我の原因)
- 風が強い時は使用しない。(事故の原因)
- 伸縮時無理な力をかけない。(故障の原因)
- 電線等電気が通っている近くでは使用しない。(事故の原因)
- 振り回さない。(怪我の原因)
- 雷のおそれがある場合は使用を中止し、本体を縮め避難する。
- 撮影以外の目的で使用しない。

### 故障かな?と思ったら

お問い合わせ・修理をご希望をされる場合  
[support@thanko.jp](mailto:support@thanko.jp) に空メールをお送りください。自動返信でご案内いたします。  
※自動返信が来ない場合  
送信前に「@thanko.jp」のメールが受信できるよう設定の上送信してください。  
QRコードを読み取り、空メールを送信できます。



### 不具合品のご送付先

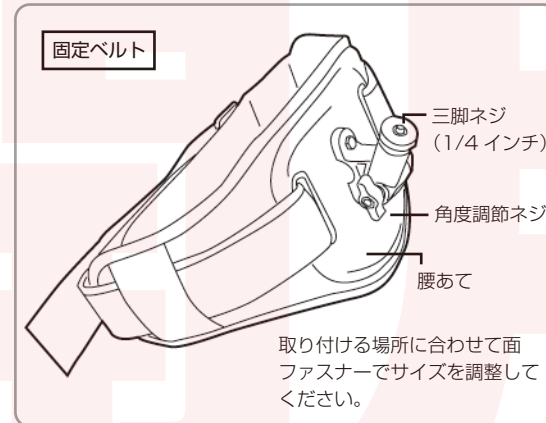
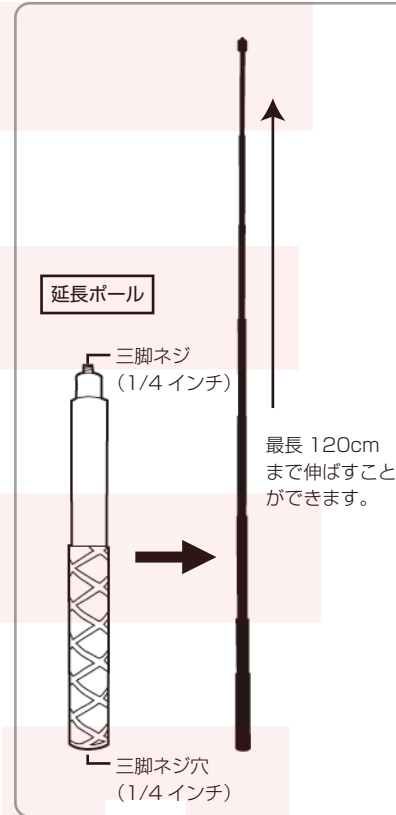
ご送付いただくだけでは対応ができない為、必ず空メールをお送りいただき、自動返信メール内容を確認の上ご送付ください。

チバケン ナラシシ アカネハマ

〒275-0024 千葉県習志野市浜浜 2-3-1  
EL 内 サポート宛  
TEL 03-3526-4328  
(月～金 10:00～12:00 13:00～18:00 土日祝日を除く)  
お問い合わせメールアドレス : [support@thanko.jp](mailto:support@thanko.jp)

### セット内容・各部名称

内容物がそろっているか確認してください。



け、各部品を使用用途に合わせて組み合わせてご使用ください。人込みや障害物が多い場所で使用する場合は、周りをよく確認した上でご使用ください。

