

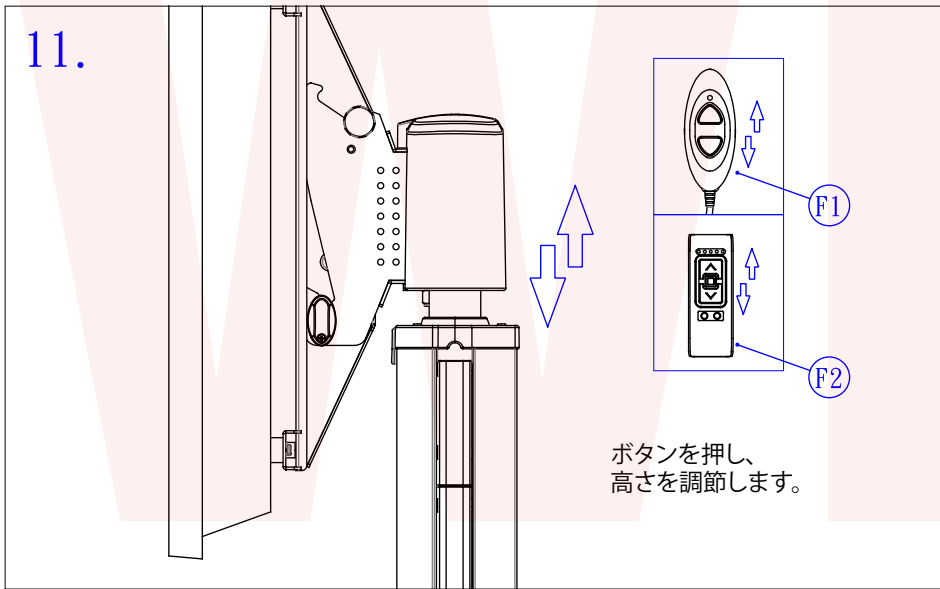


## 電動昇降式大型テレビスタンド2

[電動上下動式] ユーザーズマニュアル

MODEL: THARMPD2

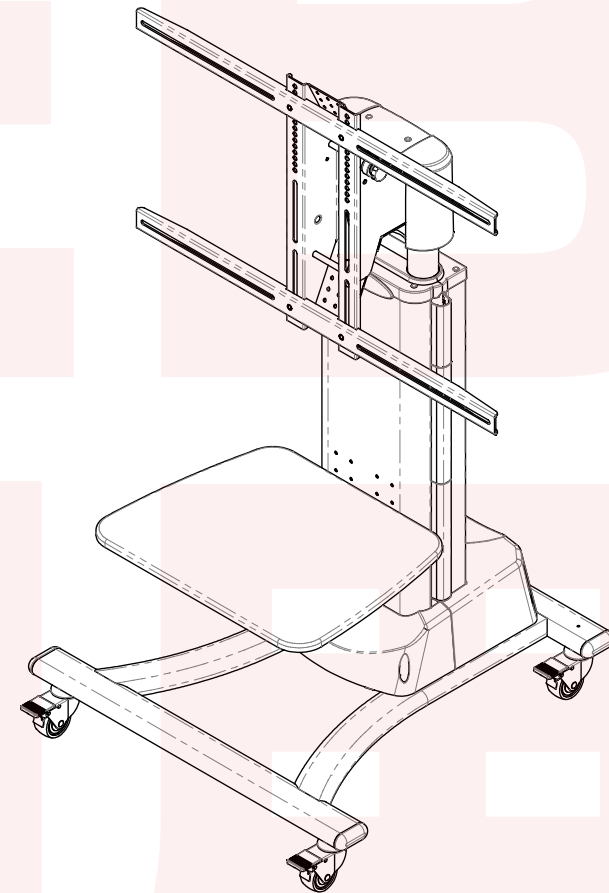
11.



本スタンド台は、液晶テレビやモニターを取り付け、電動で上下動可能なテレビスタンドです。  
組み立て取り付け方法については、このマニュアルをご参照ください。

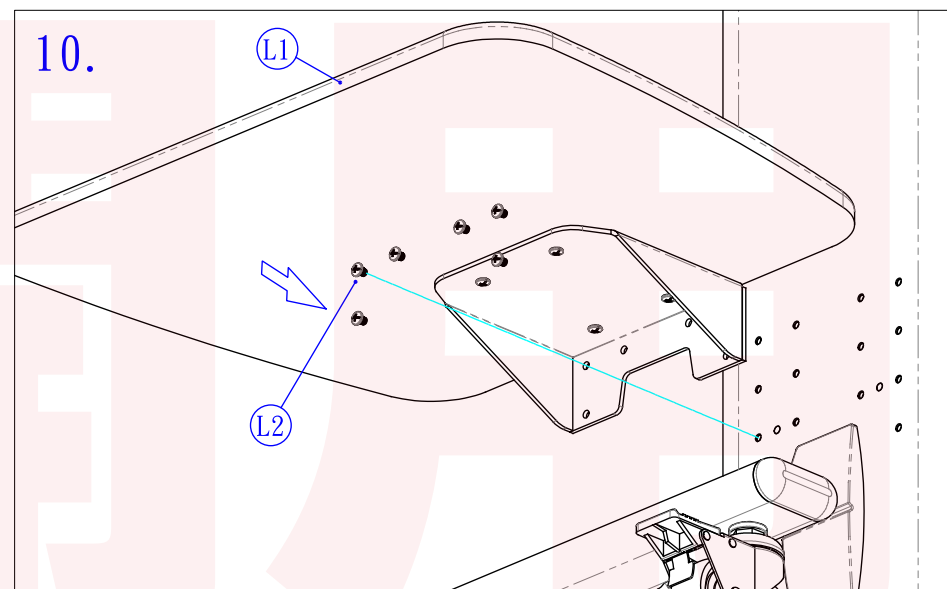
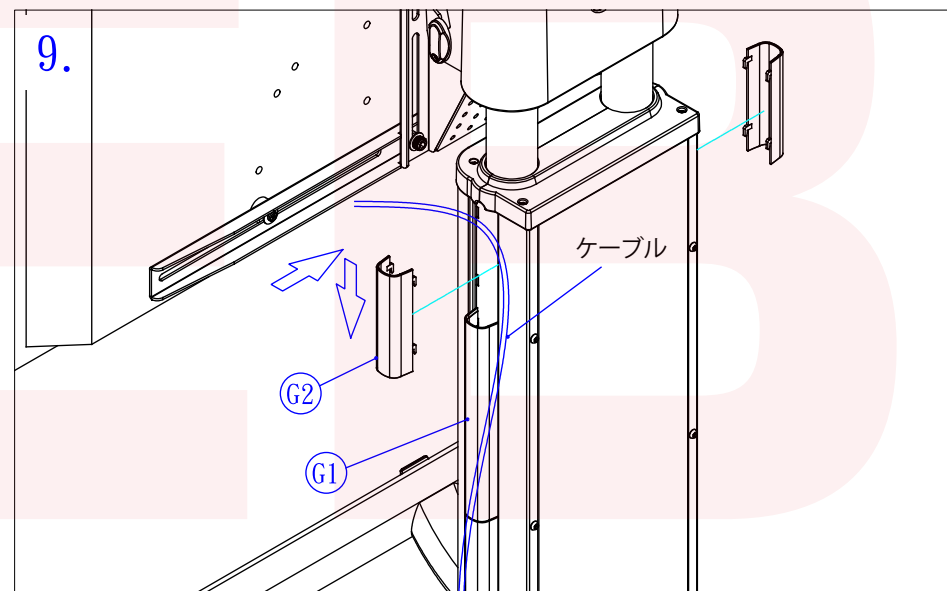
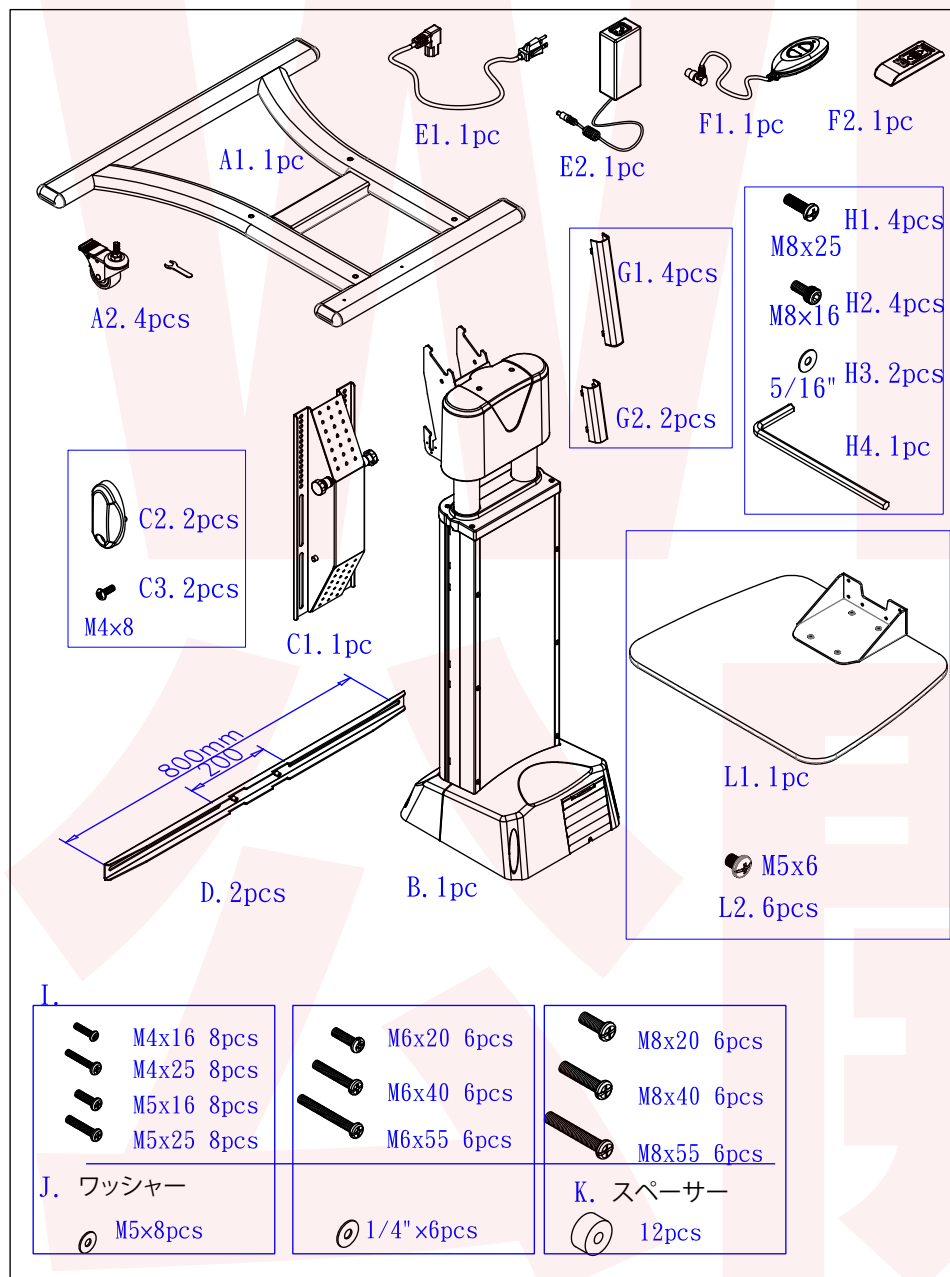
### ご注意

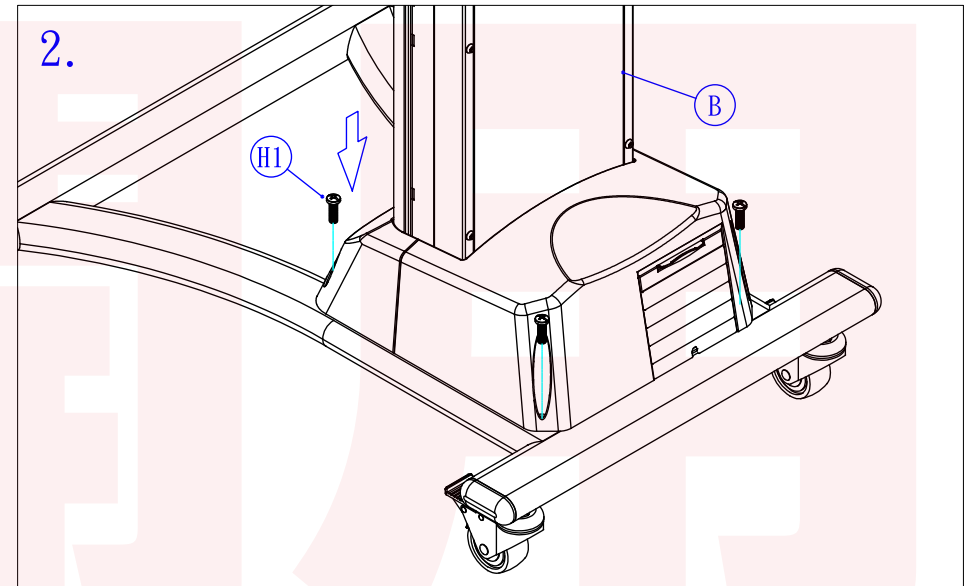
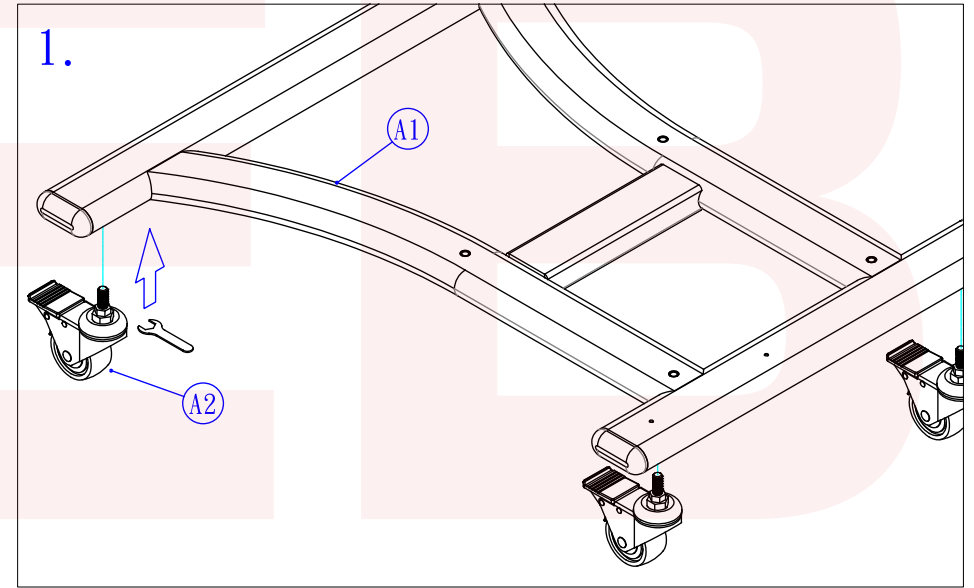
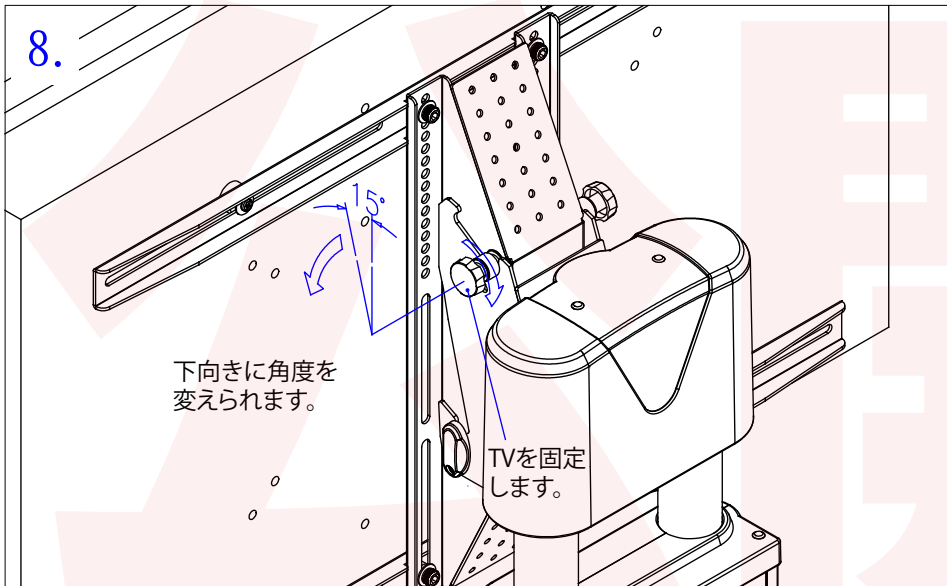
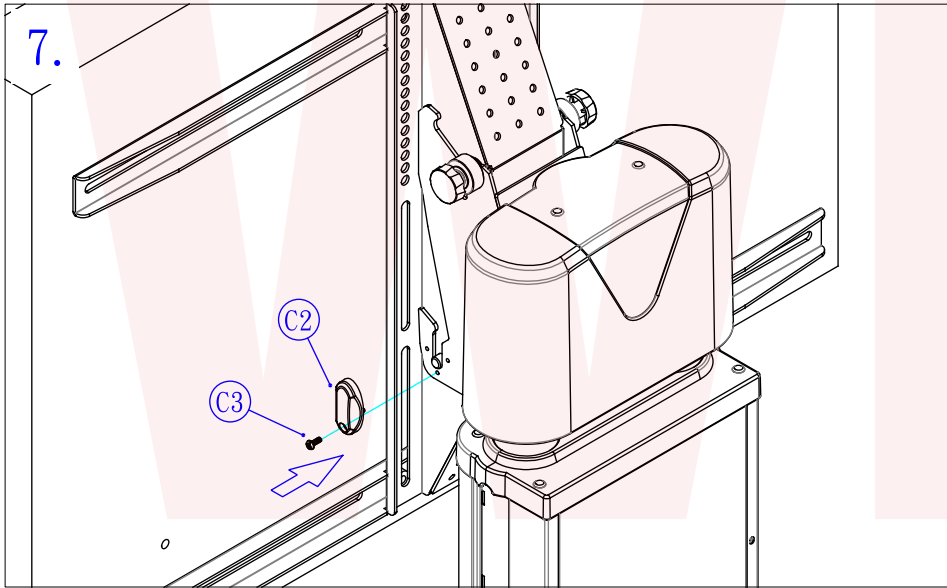
- ※スタンドの組み立ては2人以上、TV設置は必ず3人以上で行って下さい。
- ※ボルトやネジ類は所定の場所に確実に取り付けて下さい。
- ※設置場所は十分な耐荷重強度のある平坦で安定した場所を選んで下さい。
- ※組み立て取り付けには確実な作業が必要になります。充分ご注意の上行って下さい。  
組み立てや設置・取り扱いの不備による事故・損傷については弊社では責任を負いません。
- ※組み立てにはブラストドライバーが必要です。
- ※可動部に手を挟んだり、モノを置いたりしないようご注意ください。

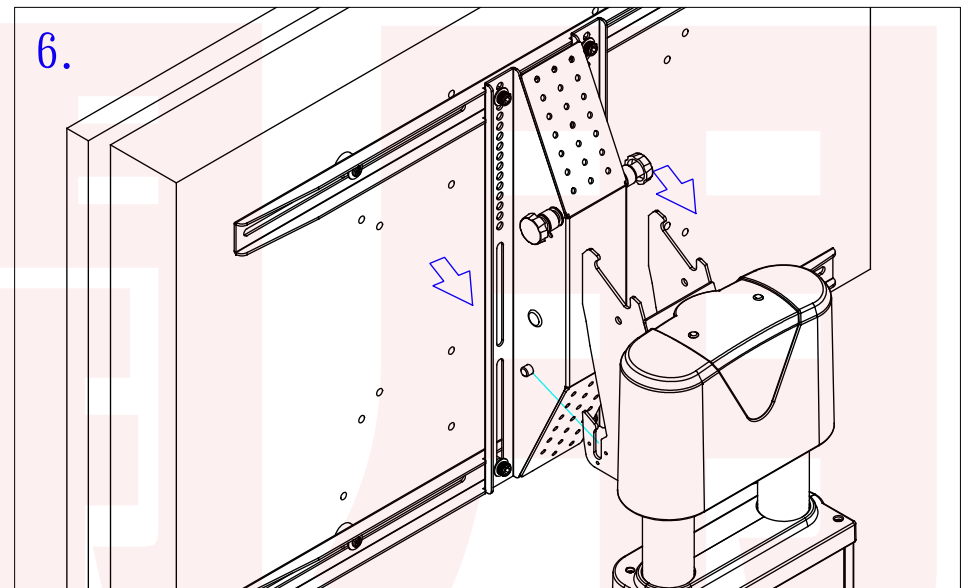
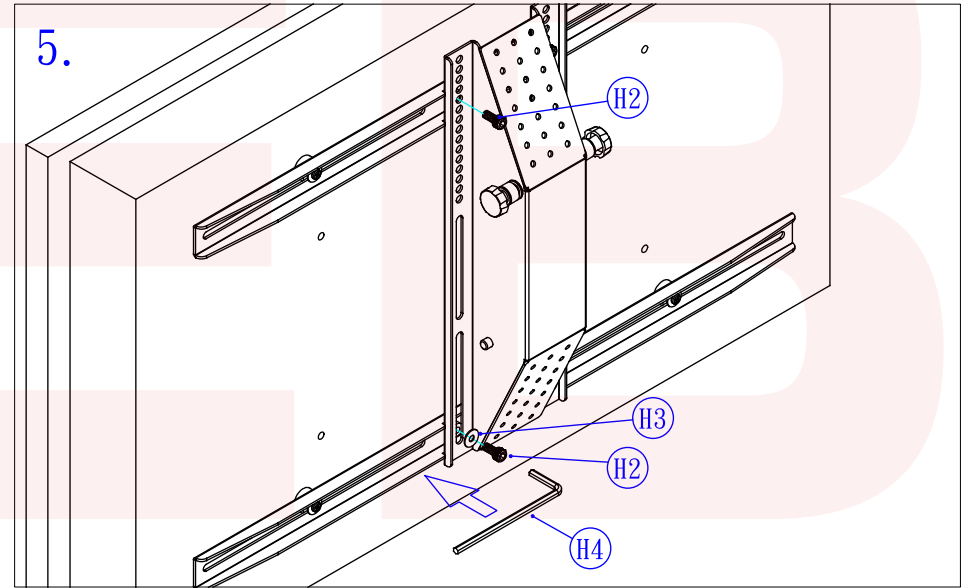
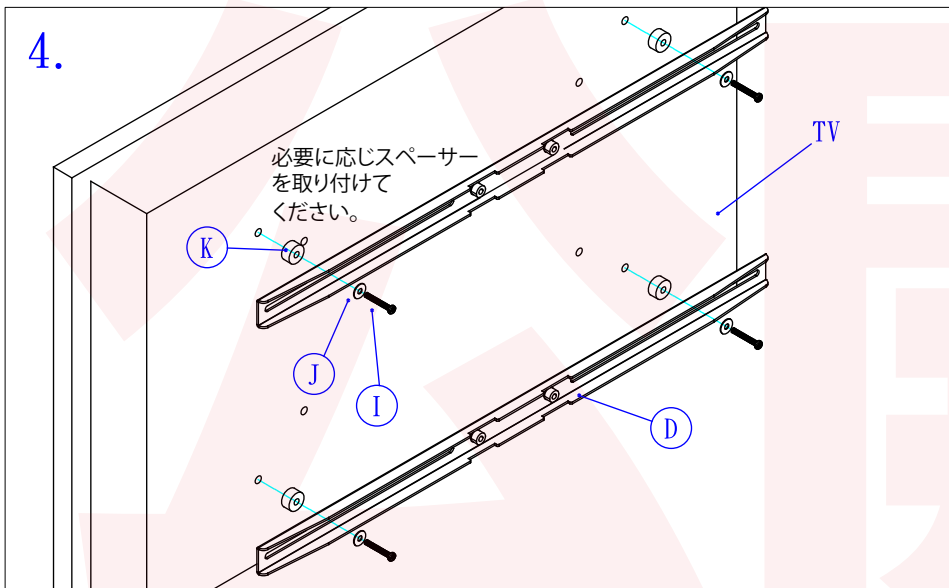
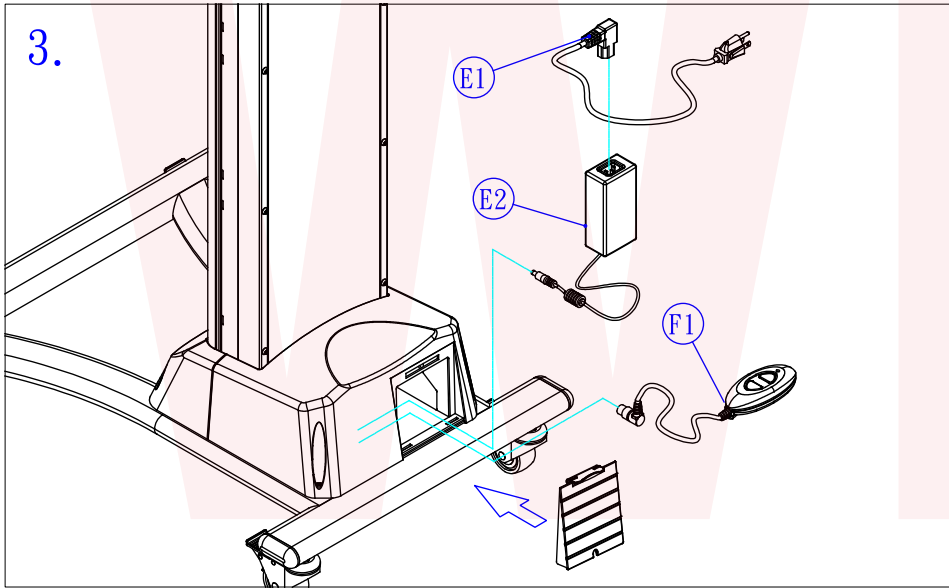


最大耐荷重:50kg

## ■ パーツリスト







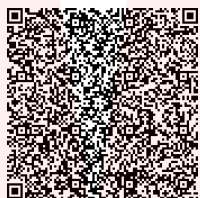
●故障かな?と思ったら●

**お問い合わせ・修理をご希望をされる場合**  
support@thanko.jp に空メールをお送りください。  
自動返信でご案内いたします。

※自動返信が来ない場合

送信前に「@thanko.jp」のメールが受信できるよう設定の上送信してください。

QRコードを読み取り、空メールを送信できます。



**不具合品のご送付先**

ご送付いただくだけでは対応ができない為、必ず空メールをお送りいただき、自動返信メール内容を確認の上ご送付ください。

チバケン ナラシノシ アカネハマ

〒275-0024 千葉県習志野市茜浜 2-3-1

EL 内 サンコーサポート宛

TEL 03-3526-4328

(月~金 10:00 ~ 12:00 13:00 ~ 18:00 土日祝日を除く)

お問い合わせメールアドレス :support@thanko.jp