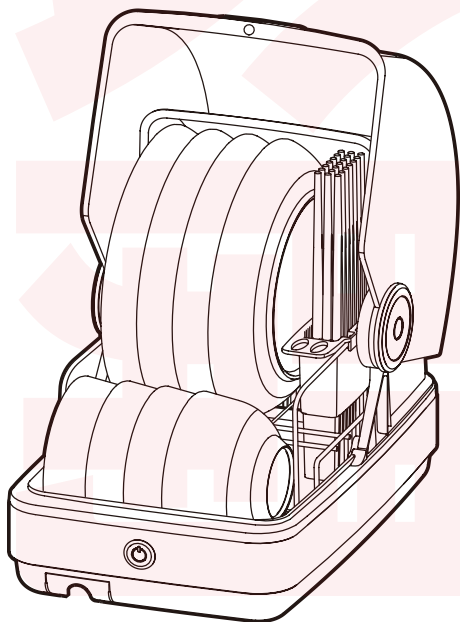


# THANKO

## 型番：SWUDTCSSL

# 取扱説明書

version1.00 chu



安全上のご注意	2~4
本体各部名称 / 食器の入れ方	5
ご使用になる前に	6
準備	7
使い方	8
食器の取り出し	9
お手入れ方法	10
故障かな?と思った時は	11
仕様	12
サポート対応	13

このたびは本製品をお買い上げいただき、まことにありがとうございます。  
この商品を安全に正しくお使いいただくために、お使いになる前に  
この取扱説明書をよくお読みになり十分に理解してください。  
お読みになった後は、お手元に置いて保管してください。

保証期間：購入日より 12 ヶ月

家庭用

日本国内専用

# 安全上のご注意

必ずお守りください

お使いになる人や他の人への危害、財産への損害を未然に防止するため、必ずお守りいただくことを説明しています。

お使いになる前にこの取扱説明書をよくお読みになり十分に理解してください。

## ●表示の説明

**⚠ 警告** 取り扱いを誤った場合、死亡または重傷を負う可能性が想定される内容です。**⚠ 注意** 取り扱いを誤った場合、傷害を負う、または物的損害が発生することが想定される内容です。

●お守りいただく内容を、次の区分で説明しています。

**🚫** 禁止（してはいけない内容）を示します。**⚠** 強制（実行しなくてはならない内容）を示します。

- ・火災、感電、怪我などの事故を未然に防ぐために、「安全上のご注意」を必ず守ってください。
- ・ご使用前に、この「安全上のご注意」全てをよくお読みのうえ、正しく使用してください。
- ・お読みになった後は、お使いになる方がいつでも見られるところに必ず保管してください。
- ・他の人に貸し出す場合は、いっしょに取扱説明書もお渡しください。

## ⚠ 警告

- 🚫** 改造や分解をしない。修理技術者以外の人は分解したり、修理をしない  
火災・感電・怪我の原因。  
修理は弊社サポートまでご相談ください。
- 🚫** 本体・電源コードを水につけたり、水をかけたり、丸洗いをしない  
ショート・感電・火災・故障の原因。
- 🚫** お手入れの際は必ず電源プラグをコンセントから抜いておこなう  
感電・発火・故障の原因。
- 🚫** ぬれた手で、電源プラグの抜き差しをしない  
感電・怪我のおそれ。
- 🚫** 次のような場所では使用・保管しない  
・火気（コンロ・ストーブ）などの近くや直射日光のあたる所  
・高温（40度以上）になる所  
・油・油煙・引火性のガスのある所  
・雨や水のかかる場所や湿気の多い所
- 🚫** 子どもや不慣れな方だけで使わせたり、乳幼児の手の届くところで使わない  
火傷・感電・怪我の原因。
- 🚫** 包丁は乾燥させない  
怪我の原因。
- 🚫** 食器は綺麗に洗ってから入れる  
においの原因。
- ⚠** 電源プラグは根本まで確実に差し込む  
火災・感電の原因。
- ⚠** 電源プラグの刃および刃の取り付け面に付着したほこりはふき取る  
火災・感電の原因。
- 🚫** 電源コードを傷つけたり、破損させたり、加工したり、無理に曲げたり、引っ張ったり、ねじったり、束ねて使用しないでください。また重い物を載せて使用しないでください  
電源コードが破損し、火災・感電の原因。
- 🚫** 電源コードが傷んでいたり、コンセントの差し込みが緩いときは使用しない  
感電・ショート・発火の原因。
- 🚫** 電源プラグをなめさせない  
感電・怪我の原因。特に乳幼児には触れさせないように注意してください。
- 🚫** 水まわり、風呂場など水のかかる場所では使用しない  
ショート・感電・火災の原因。
- 🚫** 付属の食器かご以外は使用しない  
故障の原因。
- 🚫** ピンや針金などの異物を入れない  
故障や感電の原因。

# 安全上のご注意

必ずお守りください

## ⚠ 警告



製品に異常が発生した場合は、すぐに使用を中止する

製品に異常が発生したまま使用を続けると、発煙・発火・感電・漏電・ショート・怪我などの原因。

- ・電源コードや電源プラグがふくれるなど、変形、変色、損傷している。
- ・電源コードの一部や電源プラグがいつもより熱い。
- ・電源コードを動かすと通電したりしなかったりする。
- ・本体がいつもと違って異常に熱くなったり、焦げ臭いにおいがする。
- ・本体が動作しない など。

上記のような場合は、すぐに使用を中止し、電源プラグをコンセントから抜いて、お買い上げの販売店またはサポートセンターまでご連絡ください。

## ⚠ 注意



吸気口・排気口をふさがない。

火災や変形および故障、乾燥の効率低下の原因。



電源プラグを抜くときは、電源コードを持たず必ず電源プラグを持って引き抜く感電・発火の原因。



運転中や運転終了直後は本体内部や側面、食器が熱いので触らない。

火傷・怪我の原因。



長時間使用しない時は差込プラグをコンセントから抜く。

怪我・やけど絶縁劣化による感電・漏電火災の原因。



ガスコンロなどの炎や熱気が当たる場所に置かない

火災の原因。



運搬時は本体下部を持つ。

蓋を持ったり、手を滑らせると怪我をする恐れ。



食器の乾燥以外には使わない

火災の原因。



十分な強度を持った平らな場所に置く。

強度が不十分なテーブルや傾いた場所に置くと、落下や転倒により怪我の原因となります。



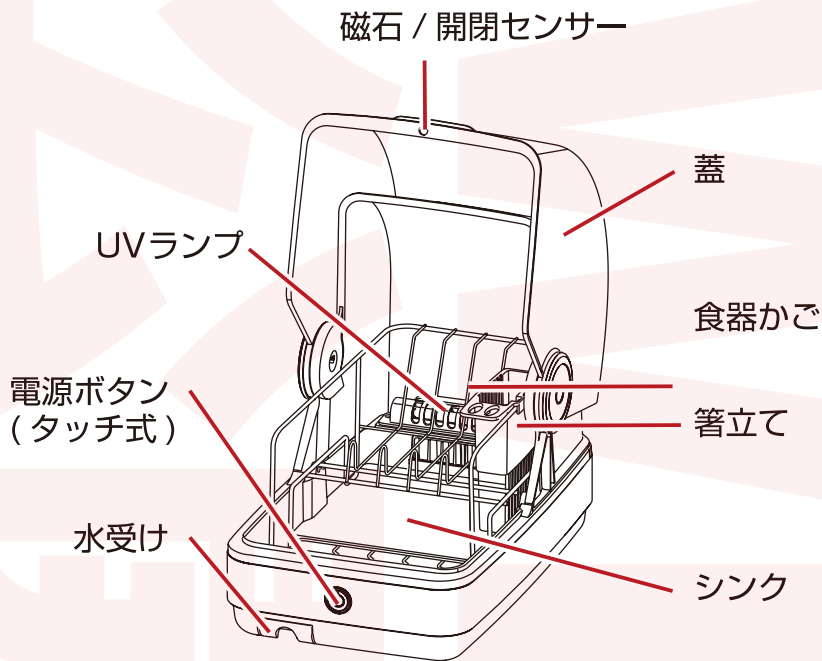
蓋の開閉時は指の挟み込みに注意する怪我の原因。



## ご注意

- ※食器以外のものを入れないでください。
- ※ご使用中においてのお客様の過失による故障、破損、改造等はサポート保証の対象外となります。
- ※本製品は屋内専用です。
- ※据え付けは床が上部で水平な場所に設置してください。
- ※内容品に記載している以外の物は付属しません。
- ※本製品をご利用において生じる物品の破損/故障は、保証の対象外となります。
- ※正しく使用されない場合に生じた事故等について弊社での責任は負いかねます。
- ※異常を感じたらご使用をやめてカスタマーサポートまでご連絡ください。
- ※製品仕様は改善のため予告なく変更する場合があります、そのため説明書記載の内容と異なる場合があります。

## 本体各部名称



## 食器の入れ方

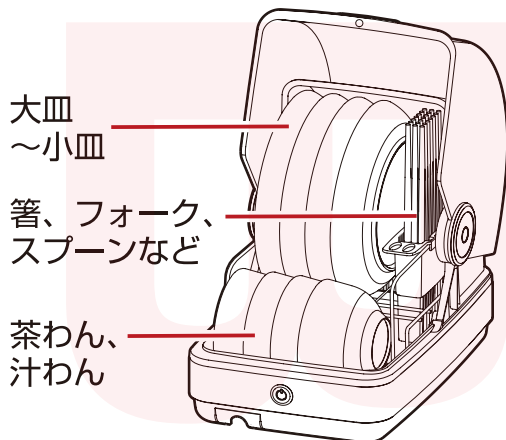
本製品は 2 人分の標準食器を入れることができます。

下記図を参考に倒れないように並べてください。

※食器の形状によっては立てられない場合もございます。

また、食器の形状や立て方によって若干水滴が残ることがあります。

食器	サイズ	数量
大皿	約23cm	2枚
中皿	約18cm	2枚
小皿	約14cm	2枚
茶わん	約12cm×6cm	2個
汁わん	約12cm×5.8cm	2個
箸など	-	2人分



# ご使用になる前に

## 乾燥できないもの

### ⚠ 注意

#### ● 熱に弱いもの

耐熱 90 度未満、および耐熱表示のないプラスチック食器  
(耐熱 75 度以上のプラスチック食器は使用可能です。)

#### ● 割れやすいもの

傷のついたガラス食器・ひびの入った食器・木製の柄のついたなべや包丁など

#### ● 変形しやすいもの

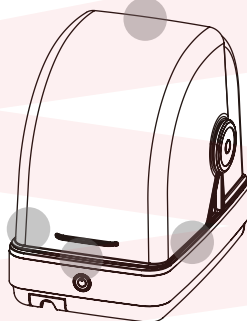
銀製、洋銀製食器など・アルミ製、銅製のなべや食器、木（竹、籐）製食器、漆塗り食器・重箱・金箔入りの食器・上絵付けの食器、クリスタルガラスなど

※上記に記載のない食器については、販売店や製造メーカーにお問い合わせください。

## 準備

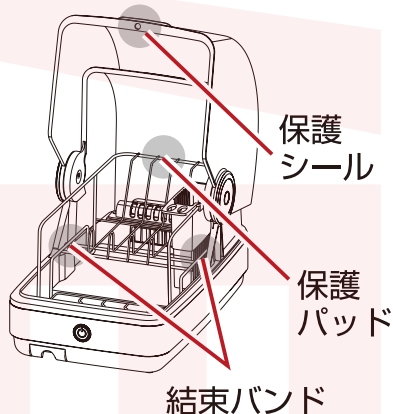
### 1 固定シールを剥がす

本体の蓋には配送時の固定の為、青い固定シールが4箇所貼られています。開封したら、右図のグレー丸箇所の固定シール(4箇所)を剥がしてください。



### 2 結束バンドを切る

食器かごは配送時の固定の為、本体と一緒に結束バンドで留められています。蓋を開き、はさみやニッパーなどで右図のグレー丸箇所にある白い結束バンド(2箇所)を切ってください。



### 3 保護シール・保護パッドを外す

磁石 / 開閉センサー部分には青い保護シール(1箇所)と保護パッドが取り付けられています。取り外してご利用ください。

### 4 本体を拭き、食器かごと箸立てを洗う

お使いになる前に、本体の蓋内側・シンクを柔らかい布で拭いてください。食器かごと箸立ては水洗いして乾燥させてください。

### 5 設置する

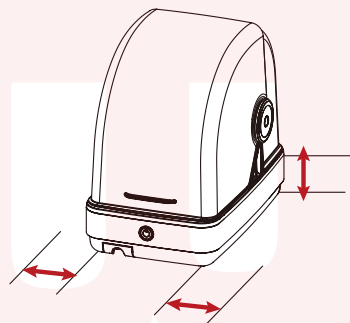
・本体が熱を持つため、設置(棚など)に置く際は本体後方・左右側面に4.5cm以上の余裕を設けて設置してください。

・製品の前面、上面は解放すること

・水平で平らな場所に設置すること

・油の付着しやすい場所に設置しないこと

後方・左右側面 4.5cm 以上

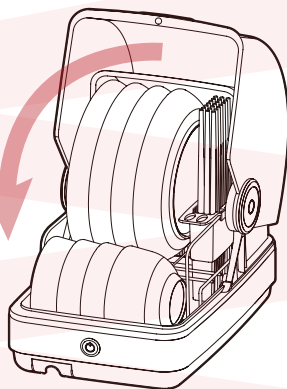


# 使い方

## 1 食器を入れ、蓋を閉める

食器の水をよく切り、倒れないように並べたら蓋を最後までしっかりと閉めます。

※蓋を最後まで閉めないと稼働しません。  
蓋の磁石 / 開閉センサーが本体に接地するよう最後までしっかりと閉めてください。



## 2 電源プラグをコンセントに差し込み、電源を入れる

蓋がしっかりと閉じていることを確認したら電源ボタンをゆっくりと一度触れてください。ボタンの LED が点灯し、乾燥が始まります。

※乾燥中は本体や蓋に触れないでください。蓋の開閉センサーがずれ、乾燥を中断してしまう場合がございます。

※使い始めにすこしにおいが出る場合がございますが、異常ではありません。  
※稼働中に蓋を開けると乾燥が中断されます。その間、電源ボタンが点滅しながら 30 秒間ピッピッと警告音が鳴り続け 3 分間経つと自動で電源が切れます。

## 3 乾燥終了後

45 分が経過するとピーッという音で乾燥終了をお知らせし、自動的に電源が切れます。途中で中断する場合は再度電源ボタンに軽く触れると電源が切れます。

- ・乾燥が不足している場合は追加乾燥してください。
- ・終了直後は**本体や食器が大変熱くなっています**。よく冷ましてから取り出してください。
- ・破損の恐れがございますので、食器の取り出しの際はひとつずつ丁寧に取り出してください。
- ・乾燥終了後はシンクに水が少し残る場合がございます。

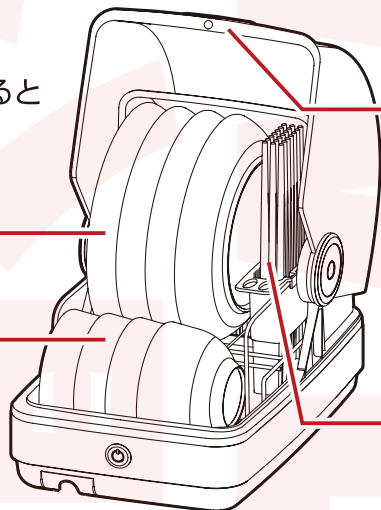


## 食器の取り出し

**お願い** 食器の収納は以下のことをお守りください。

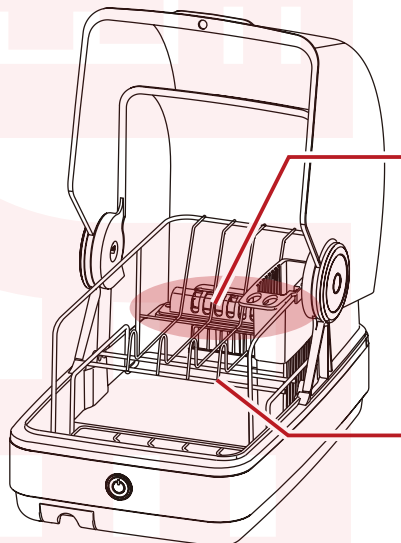
ガラス食器は  
水をよく切る  
(底に水が残っていると  
ひび割れの原因)

食器は手前から  
ひとつずつ取り出す  
(複数同時に取り  
出すと食器同士が  
当たり割れる原因)



蓋の開閉は  
取っ手を持って  
丁寧に  
(手を挟んだり、  
蓋破損の原因)

食器かごや  
箸立てから  
はみ出ないように  
(破損や蓋が閉じ  
ない原因)



温風吹出口付近にガラスや  
樹脂製食器類を置かない  
(変形・割れの原因)

付属の食器かご以外は  
使わない  
(変形・故障の原因)

## お手入れ方法



警告

お手入れをする前に必ず電源プラグを抜いてください。  
感電などの怪我の恐れがございます。

お願い

以下のものは使用しないでください。  
塗装面やプラスチックを傷めます。  
みがき粉、粉石けん、アルカリ性洗剤、ベンジン、石油、  
酸、熱湯、たわしなど

**清潔にお使いいただくために、定期的なお手入れを心がけましょう。**

### 【お手入れポイント】

**本体、蓋、シンク、食器かご、箸立て、水受け**

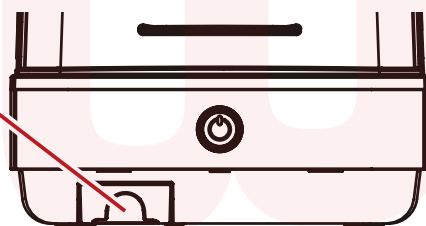
部位	方法
本体・蓋・シンク	うすめた台所用中性洗剤を柔らかい布で拭き取り、 水拭きしその後乾拭きしてください。 ※スポンジたわしの固い面で擦らないでください。
食器かご	スポンジで水洗いし、水気を拭き取ってください。
箸立て・水受け	ぬめりが気になる場合はハイターなどの塩素を 薄めた水で漬け置きしてよく洗い流して水気を 拭き取ってください。

**※食器かごではハイターなどの塩素を含む洗剤は絶対に使用しないでください。  
サビの原因となります。**

### 【水受け】

本体正面の左下に水受け  
が設置されています。  
中央のくぼみに指をかけて  
引き出すことができます。

水受け



## 故障かな？と思った時は

症状	原因・対応
乾燥状態が悪い	食器を入れる間隔が詰まっていますか。 →間を少し開けて入れなおしてください。
	食器を入れすぎていませんか。 →食器を減らしてください。
動作しない	電源プラグが正しく差し込まれていますか。 →電源プラグを確実に奥まで差し込んでください。
	蓋が少し開いていませんか。(電源ボタンが点滅) →蓋には開閉センサーがついています。 蓋の磁石がしっかり本体に接地するまで閉めてください。
	蓋がずれていませんか。(電源ボタンが点滅) →蓋がずれると開閉センサーがずれてしまい、動作を中断します。蓋を左右に少しずらして再始動するか確認してください。
	蓋の上に物を置いていませんか。 →蓋の上に物を置くと開閉センサーがうまく作動しません。上に物を置かないでください。
水が漏れる	水受けの水がいっぱいになっていませんか。 →こまめに水受けの水を捨ててください。

## 仕様

サイズ	幅 225× 奥行 375× 高さ 335(mm)
重量	約 2kg
電源	AC100V 50/60Hz
定格消費電力	170W
ヒーター消費電力	160W
モーター消費電力	3W
安全装置	サーモスタット、温度ヒューズ 167℃
乾燥方式	温風式
庫内最大温度	60～90℃( 吹出し口が最大温度 )
収納皿最大直径	23cm
動作音	50±5dB
乾燥時間	45 分 ( 自動でオフ )
ケーブル長	約 1200mm
付属品	本体、食器かご、箸立て、日本語取扱説明書
保証期間	購入日より 12 ヶ月

※食器かごと箸立てはあらかじめ本体に取り付けられています。

※製品仕様は改善のため予告なく変更する場合があります、そのため説明書記載の内容と異なる場合があります。

## ●故障かな?と思ったら●

### お問い合わせ・修理をご希望をされる場合

<https://www.thanko.jp/view/page/support>  
にアクセスして、サポートページよりお問い合わせ  
ください。

下のQRコードを読み取ることでアクセスする  
ことができます。



### ○不具合品のご送付先

ご連絡なく修理品を送付された場合、そのまま返送となります。  
必ず上記のページからお手続き後、ご送付ください。

送付先	〒275-0024	千葉県習志野市茜浜 2-3-1
宛て名	EL 内	サンコーサポート宛
問い合わせ	03-3526-4328	

(月～金 10:00～12:00 13:00～18:00  
土日祝日を除く)  
support@thanko.jp  
(自動返信にて上記URLをご案内します)

# メモ

# メモ

練習用紙



販売元 **THANKO**

〒101-0023 東京都千代田区神田松永町 19  
秋葉原ビルディング 8F サンコー株式会社  
TEL:03-3526-4328  
FAX:03-3526-4329

※不具合品のご送付先は別の住所となります。