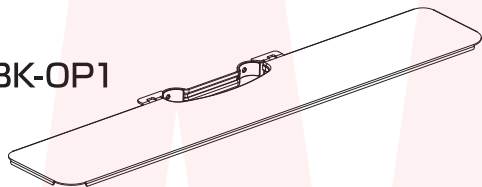


THANKO

取扱説明書

型番: SLBATVLBK-OP1

Version 1.00.k



保証期間: 購入日より1ヶ月

※納品書・レシート等が保証書の代わりとなります。

安全上のご注意 必ずお守りください

お使いになる人や他の人への危害、財産への損害を未然に防止するため、必ずお守りいただくことを説明しています。お使いになる前にこの取扱説明書をよくお読みになり十分に理解してください。

●表示の説明



警告

取り扱いを誤った場合、死亡または重傷を負う可能性が想定される内容です。



注意

取り扱いを誤った場合、傷害を負う、または物的損害が発生することが想定される内容です。

●お守りいただく内容を、次の区分で説明しています。



禁止（してはいけない内容）を示します。



強制（実行しなくてはならない内容）を示します。

・けがなどの事故を未然に防ぐために、「安全上のご注意」を必ず守ってください。
・ご使用前に、この「安全上のご注意」全てをよくお読みのうえ、正しく使用してください。
・お読みになった後は、お使いになる方がいつでも見られるところに必ず保管してください。
・他の人に貸し出す場合は、一緒に取扱説明書もお渡しください。



警告

取り扱いを誤った場合、死亡または重傷を負う可能性が想定される内容です。



- 子どもだけで使わせたり、小さなお子様やペットの手の届くところで保管、使用しない（事故・けがの原因）
- 取扱説明書に記載されている用途以外には使わない（事故・けがの原因）



- 純製品以外、使用しない。※純正品以外を使用した場合、保証の対象外となります。（落下、破損、けがの原因）
- 各部品はしっかりと説明書の通りに取り付ける（事故・けがの原因）
- ねじの緩みがないか定期的に確認する（事故、けがの原因）



注意

取り扱いを誤った場合、傷害を負う、または物的損害が発生することが想定される内容です。

- 修理技術者以外の人は分解、修理をしない（けがの原因）
- 付属の部品以外は使用しない（落下・破損・けがの原因）
- 使用用途以外で使用しない（落下・破損・けがの原因）
- 隙間・可動部に手や指を入れない（けがの原因）
- お手入れの際は有機溶剤（ベンジン、シンナー、石油等）、薬品類（漂白剤、消毒液等）、研磨剤は使用しない（変形・変色・故障の原因）
- 過度な負荷をかけない（破損の原因）
- 天板の端に重量物を載せない（落下、破損、けがの原因）
- 次のような場所で使用したり保管しない
直射日光の当たる場所・浴室などの湿気の高い場所・水気の近く・振動の多い場所・発熱機器・火気の近く（ひび割れ・変色・変形・脱落・破損の原因）
- 耐荷重以上の物を載せない（転倒・破損・けがの原因）
- 室内専用のため、屋外や水のかかる場所で使用しない（破損・劣化の原因）
- 落としたり、衝撃を加えたりしない（破損の原因）

※記載されている物以外は付属いたしません。※本製品をご利用において生じる事故や物品破損、けがなど一切の責任は負いかねます。※小さなお子様の手が届くところで保管、使用しないでください。※異常を感じたらご使用をやめてサポートセンターまでご連絡ください。※お客様の過失による故障、破損、改造等はサポート保証の対象外となります。※正しく使用されない場合に生じた事故等について弊社での責任は負いかねます。※海外でのご使用については保証の対象外となります。※仕様は改善のため予告無く変更する場合があります。

仕様

本体サイズ	幅1,000×奥行210×高さ35(mm)
重量	約4kg
耐荷重	約10kg（静荷重）
材質	スチール
セット内容	トレイ(A)、固定具(B)、短ねじ(C)×2、長ねじ(D)×2、日本語取扱説明書
保証期間	購入日より1ヶ月

●故障かな?と思ったら



○お問い合わせ・修理をご希望をされる場合

<https://www.thanko.jp/view/page/support>

にアクセスして、サポートページよりお問い合わせください。

左のQRコードを読み取ることでアクセスすることができます。

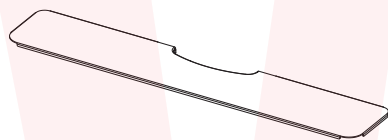
○不具合品のご送付先

ご連絡なく修理品を送付された場合、そのまま返送となります。必ず上記のページからお手続き後、ご送付ください。

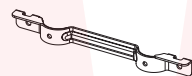
チバケン ナラシノシ アカネハマ
送付先 | 〒275-0024 千葉県習志野市茜浜 2-3-1
宛て名 | EL 内 サンコーサポート宛
問い合わせ | 03-3526-4328 (月~金 10:00 ~ 12:00 13:00 ~ 18:00 土日祝日を除く)
support@thanko.jp (自動返信にて上記URLをご案内します)

組立部品

組み立て前にすべてそろっているか確認してください。
※別途六角レンチ(5mm、4mm)をご用意ください。



A (x1)



B (x1)



C (x2)
M6x10



D (x2)
M8x25

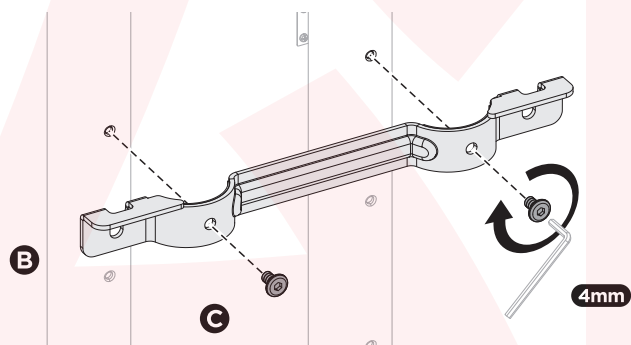
◆使用方法

1. 組み立てる

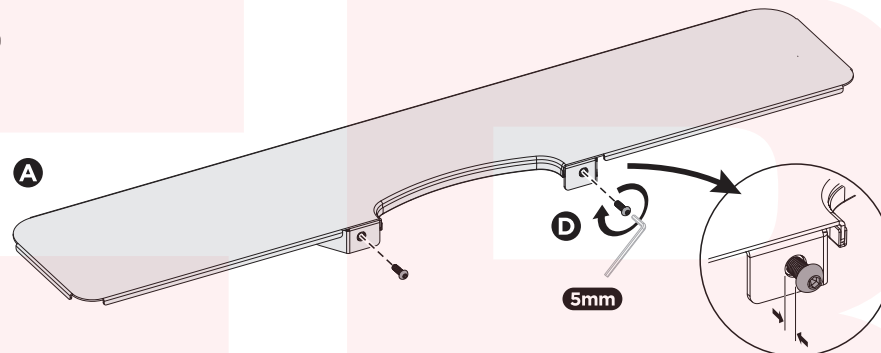
⚠ 組み立て時の注意

- ※組み立てる際は、広い場所で行ってください。
- ※指や手を挟まないように注意してください。
- ※水平で鋭利な物が無い場所を選んでください。
- ※最初からねじをきつく締めると、他のねじ穴の位置が合わない場合がございます。ねじは1本ずつ約8割くらいに締め、全てのねじを仮締めしてから、再度しっかりと締め直してください。
- ※一人での組み立てや設置が難しい場合は、二人以上で行ってください。

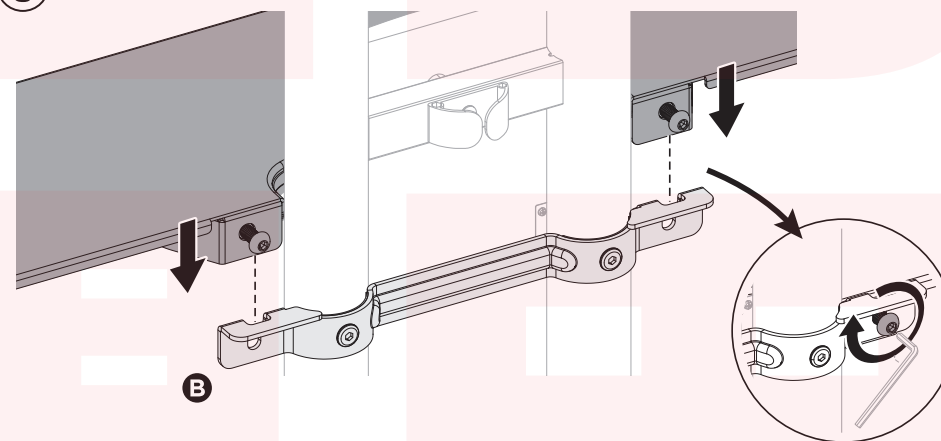
1



2



3



- ※手で少し揺らしてがたつきが無いか確認してください。
- ※天板の端に重量物を載せないでください。

◆お手入れ方法

通常は乾いた布などで拭くか、エアダスターでホコリを吹き飛ばしてください。汚れが目立つ場合は、薄めた中性洗剤に浸した布を使用して拭いてください。汚れを拭き取ったら、乾いた布でもう一度拭き取ってください。

⚠ 警告

ベンジンやシンナー、漂白剤、みがき粉、アルカリ性洗剤、金属たわし、硬いスポンジたわしは使わないでください。(表面を傷つける原因) 本体を水に浸けたり、丸洗いしないでください。