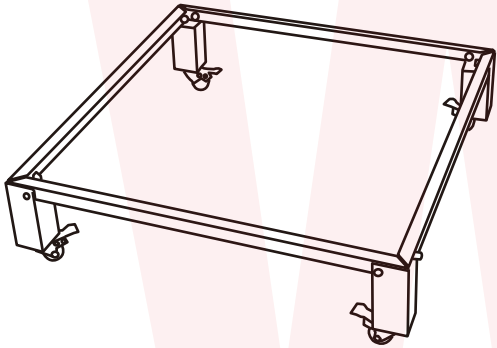


# 取扱説明書

## 型番:SHFAMJTS



販売元 **THANKO**  
101-0021 東京都千代田区外神田 4-9-8  
神田石川ビル4F サンコー株式会社  
TEL : 03-3526-4328  
FAX : 03-3526-4329

**保証期間： 購入日より6ヶ月**

※納品書・レシート等が保証書の代わりとなります。

### ●故障かな?と思ったら●

修理・メールのお問い合わせは、下記ページにアクセスしてください。

<https://www.thanko.jp/smartphone/page59.html>

または QR コードを読み込んでアクセスしてください。



### 不具合品のご送付先

〒341-0043 埼玉県三郷市栄 4-72-1  
EL 倉庫内 サンコーサポート宛  
TEL 03-3526-4328 FAX 03-3526-4329  
(月～金 10:00～12:00 13:00～18:00 土日祝日を除く)  
お問い合わせメールアドレス support@thanko.jp

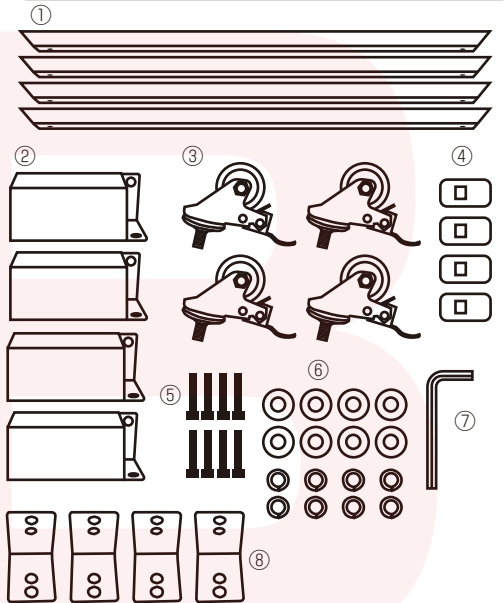
### ●仕様

サイズ	幅720×高さ18×奥行720(mm)
重さ	5kg
付属品	台枠4本、脚4本、キャスター4個、ボルト8本、ワッシャー大8個、ワッシャー小8個、L字固定具4個、滑り止めシート4枚、六角レンチ、日本語説明書
パッケージサイズ	幅720×高さ65×奥行130(mm)
パッケージ込重量	5.28kg

### ⚠️ ご注意

- ※本製品は組み立てる必要があります。
- ※麻雀台用の台になります。別の用途で使用しないでください。
- ※他社メーカーの麻雀台に使用出来るかの可否についてはサポート外となります。
- ※組み立ての際はケガ防止のため、軍手や作業用手袋をご利用ください。
- ※組立の際に指を挟んだり、足に落としたりしないようご注意ください。
- ※作業は必ず2～3人の複数で行ってください。
- ※一部塗装漏れがある場合がございますが、使用に支障はございません。
- ※本製品をご利用において生じる物品の破損は、補償の対象外となります。
- ※製品仕様は改善のため予告なく変更する場合があります、そのため説明書記載の内容と異なる場合があります。

### ●セット内容



- ①台枠4本 ②脚4本 ③キャスター4個  
④滑り止めシート4枚 ⑤ボルト8本  
⑥ワッシャー大8個、ワッシャー小8個 ⑦六角レンチ  
⑧L字固定具4個

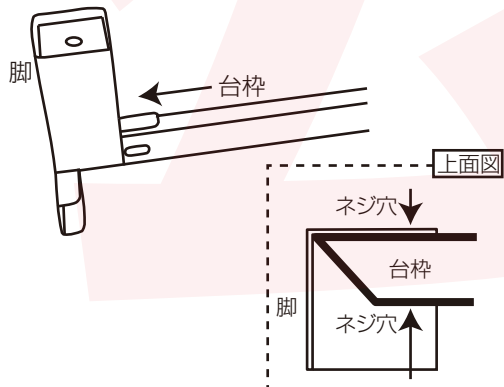
### ●組立



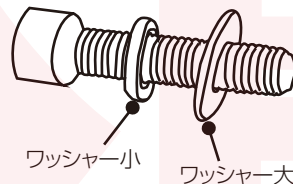
**組立は2人以上でおこなってください。**  
**ケガ防止のため軍手などをはめてください。**

①上下を逆さにして組み立てます。  
台枠を脚に取り付けます。脚のネジ穴と台枠のネジ穴の位置を合わせます。

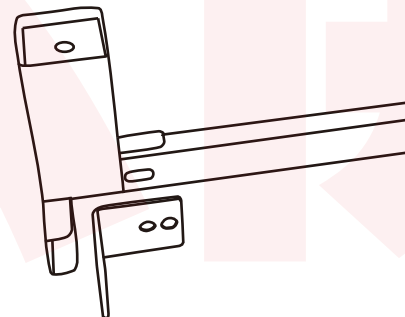
脚のフチは尖っており、ケガをするおそれがありますので、組み立て時やご使用時には十分ご注意ください。



②ボルトにワッシャー小とワッシャー大を下図のように取り付けます。

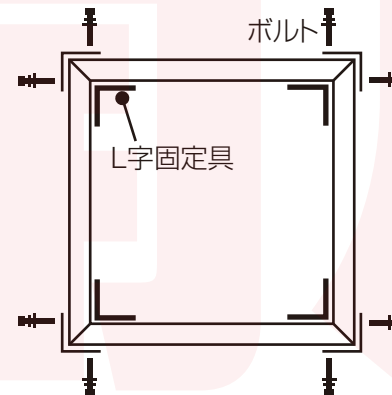


③L字固定具を下図のようにセットします。

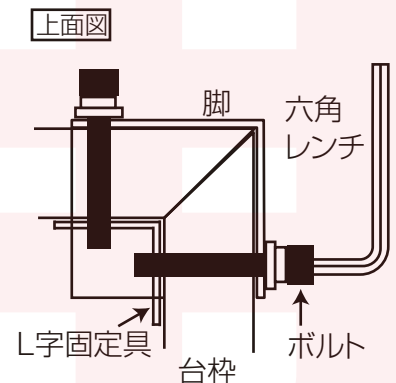


④ネジ穴にボルトを通します。同様に台枠4本を脚に合わせ、ボルトを穴に全て通して仮留めしてください。  
※1本づつネジを先に締めてしまうとネジ穴が合いにくくなります。

※台枠とボルト・穴が合わない場合は、パーツを組み替えて、様子を見ながら組み立ててください。



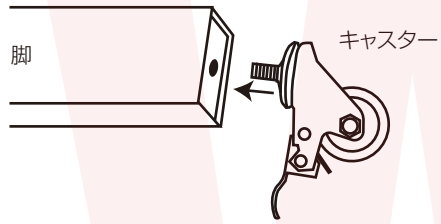
⑤全てのネジ穴にボルトが入ったことを確認できたら、付属の六角レンチでボルトを締めてください。緩みがないか確認してください。



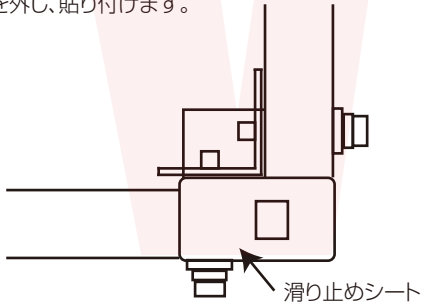
裏面へ続く

● 組立

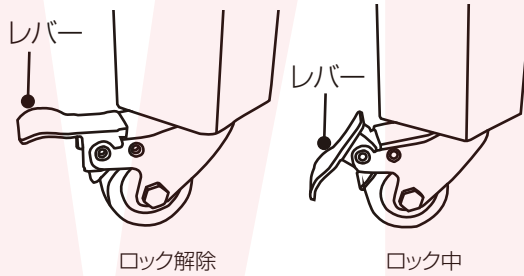
⑥脚にキャスターを取り付けます。脚の中央の穴にキャスターのネジ部分を回して取り付けます。



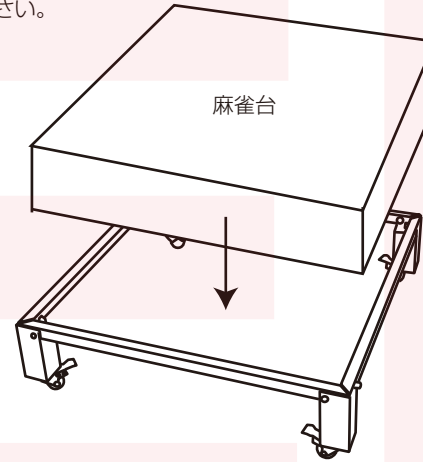
⑦台をひっくり返し、台の角に滑り止めシートの保護シートを外し、貼り付けます。



⑧キャスターのレバーを倒してロックしてください。ロックするとキャスターが固定され、台が安定します。



⑨完成した台の上に、麻雀卓の天板を載せて下さい。台枠から麻雀卓がズレないように位置を確認してください。



**⚠** キャスター上の脚フチ部分は触れるとケガをするおそれがあります。遊戯中も触れないようにご注意ください。