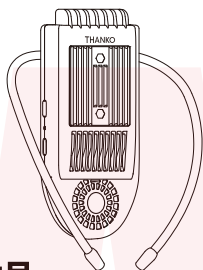


THANKO

Version 1.00 sa

取扱説明書

型番: SENA24HWH



安全上のご注意 必ずお守りください

お使いになる人や他の人への危害、財産への損害を未然に防止するため、必ずお守りいただくことを説明しています。お使いになる前にこの取扱説明書をよくお読みになり十分に理解してください。

●表示の説明

警告 取り扱いを誤った場合、死亡または重傷を負う可能性が想定される内容です。

注意 取り扱いを誤った場合、傷害を負う、または物的損害が発生することが想定される内容です。

●お守りいただく内容を、次の区分で説明しています。

禁止 (してはいけない内容) を示します。

強制 (実行しなくてはならない内容) を示します。

- ・火災、感電、怪我などの事故を未然に防ぐために、「安全上のご注意」を必ず守ってください。
- ・ご使用前に、この「安全上のご注意」全てをよくお読みの上、正しく使用してください。
- ・お読みになった後は、お使いになる方がいつでも見られるところに必ず保管してください。
- ・他の人に貸し出す場合は、一緒に取扱説明書もお渡しください。

警告

●ご使用について

- 本体の分解や改造はしない。
- 水に浸けない、水をかけない、濡れた手で触れない。
- 本体や USB ポートの隙間にピンや針金など金属物や異物を入れない。
- 炎天下の車内や暖房器具の側など、温度が高くなるところで使用、充電、保管しない。
- 発熱器具の近くに置かない。
- ラッカー、ペイント、ベンジン、シンナー、灯油、ガソリン、ガス、接着剤、有機溶剤などのある場所では使用や充電をしない。
- ダンボールなどの紙類、座布団などの布類、畳、カーペット、ビニールなどの上では充電しない。
- 充電は定格表示してある電源以外では充電しない。
- 海水に落としたり、洗濯機への混入をしない。
- 昇圧器などのトランス類を使用したり直流電源やエンジン発電機では充電をしない。
- 次のような方は使用しない。
 - ・医療機関で治療中の方
 - ・循環器系疾患のある方（高血圧・低血圧・糖尿病・狭心症等）
 - ・冷たさを自覚できない乳幼児や子ども、お年寄り
 - ・自ら意思表示ができない方や操作ができない方
 - ・妊娠中または妊娠している可能性のある方、出産直後の方（医師にご相談の上ご使用ください。）
 - ・皮膚の弱い方やアレルギー体質の方、肌に傷や湿疹がある方
 - ・体調不良や身体に異常を感じている方
 - ・首や頸椎、背中や脊髄に病気のある方またはあった方
 - ・泥酔や体の感覚が鈍っている方
 - ・ペースメーカーなどの電磁障害の影響を受けやすい体内植込み型医療電気機器を使用している方
- 取扱説明書に記載されている用途以外には使わない。

注意

●ご使用について

- 落としたり、強い衝撃や振動を与えないでください。
- 風の流れを遮るような場所で使用しないでください。
- ほこりや金属粉の多い場所で使用しないでください。
- スプレーなど殺虫剤をかけたり、油・薬品を使う場所で使用しないでください。
- 吸気排気口を塞いだり覆ったりしないでください。
- 髪を吸気口に近づけないでください。
 - ※ご使用の際に髪の毛を巻き込む恐れがありますので髪の毛が長い方は必ず髪を束ね、髪の毛がファンに入らないよう注意してお使いください。
 - また、巻き込まれた際には継続しての使用をお控えください。

注意

- お手入れの際は有機溶剤や薬品、研磨剤等は使わないでください。
- バッグの中などに入れて持ち運ぶ際は、電源スイッチが ON にならないように注意してください。
- 充電中や充電後の取り扱いに注意してください。
- 12 歳未満のお子様には使用させないでください。
- アクセサリー等の巻き込みに注意してください。
- 破損した状態で使用しないでください。
- ファンが停止した状態で使用しないでください。
- 就寝時に使用しないでください。
- 冷却プレート温度がマイナスになる状況下で絶対に使用しないでください。
 - 冷やしすぎにご注意ください。（冷却プレートは目安として環境温度から最大 -14℃になります。）
 - ※冷えすぎる場合は冷却プレートにタオルを挟むなどしてご使用ください。
- 1 台を複数人で使用しないでください。
 - ※傷口などがあると感染症の恐れがあります。
- 舌等の粘膜部分や食品等を冷やすことに使用しないでください。
- 次の場所では使わないでください。
 - ・ガスレンジなど炎の近く
 - ・引火性ガスのあるところ
 - ・雨や水のかかるところ
 - ・高温、多湿、ホコリの多い場所
- 使用した後は本体を肌から外してから電源を切ってください。
 - ※ベルチエ素子の特性上、停止後は冷却プレートが温かくなります。
- 必ず 30 分に一度、肌の状態を確認しながらご使用ください。
 - ※赤みやかゆみなどの異常が出た場合は直ちに使用を中止してください。
- 使用中、体に異変が起きた場合はすぐに使用を中止してください。
- 異常や異臭など不具合を感じた場合は、すぐに弊社サポートセンターにご連絡ください。
- 落下させたり何らかの損傷を受けた製品は使用しないでください。
- 一般家庭用の用途以外で使用しないでください。

●保管について

- 暖房器具等の高温になる場所や極端に低温になる場所に置かないでください。
- 水まわりや湿気の多い場所に置かないでください。
- 直射日光の当たる場所に置かないでください。
- 湿度の高い場所に置かないでください。
- 振動のある場所に置かないでください。
- お子様の手が届かない場所に保管してください。

▲ 注意

●USB ケーブルの取扱いについて

- USB プラグや USB ケーブルを交換したり、傷付けたり、加工したり、熱器具に近づけたり、無理に曲げたり、ねじったり、引っ張ったり、重いものを載せたり、束ねたりしない。
- 傷んだ USB プラグや USB ケーブルは絶対に交換、分解、修理改造をしない。
- USB プラグや USB ケーブルが破損した場合は直ちに充電、使用を中止する。
- USB プラグは根元まで確実に差し込み傷んだ USB プラグや USB ケーブルは使わない。
- 濡れた手で USB プラグを抜き差ししない。
- 使用時以外は USB プラグを差したままにしない。
- 持ち運び時や収納時に USB ケーブルを引っ張らない。
- USB ケーブルを機器に挟まない、USB ケーブルを引っ張ったまま充電、使用をしない。
- 本体、USB プラグにほこりが溜まっていないか定期的に点検する。
- USB プラグ、USB ケーブルの差し込みが緩いときは充電、使用をしない。
- 充電中や使用中は USB ケーブルの上に物を載せない。
- USB プラグの抜き差しは、先端を持って行き、USB ケーブルは引っ張らない。
- 充電中や使用中は USB プラグや USB ケーブルが異常に熱くなったり煙や異臭が出るようなときは直ちに充電、使用を中止してください。

●バッテリーの充電・保管について

- 内蔵バッテリーは、充電して保存しても自然に放電しますので、使用する直前または前日頃に充電してください。
- 充電するときは、周囲の温度が 10℃～30℃(人間が快適と感じる温度)の範囲で充電してください。
- 温度が低くなるほど充電しにくくなり、内蔵バッテリーを消耗させます。
- また、高温では十分な充電ができません。
- 充電中や使用中、内蔵バッテリーが温かくなることがありますが、異常ではありません。
- 保管するときは約 50% 充電状態で保管してください。
- 内蔵バッテリーは自然放電しますので使い切った状態で保管すると使用できなくなる恐れがあります。
- 高温条件、過放電(電池を使い切った状態)、過充電(満充電でも充電器につないだままの状態)状態での保存はしないでください。
- 半年に最低一度は必ずご使用ください。消耗の防止になります。
- 10℃～35℃の乾燥した場所で保管してください。
- USB ポートに水分や金属等、異物が付いていないか確認してから充電してください。
- 使用時間が極端に短くなったバッテリーは使用しない。
- 落としたり、何らかの損傷をうけたバッテリーは使用しない。
- 本製品の充放電サイクル数は約 300 回です。動作時間が短くなったり、充電が切れるのが早くなった際はバッテリーの寿命です。

●電池のリサイクルについて



Li-ion

本製品は、リチウムイオン電池を内蔵しています。この電池はリサイクル可能な貴重な資源です。ご使用済みの製品を廃棄・リサイクルする場合は、地方自治体の指示に従ってください。

- ※本製品をご利用において生じる物品の破損は、補償の対象外となります。
- ※異常を感じたらご使用をやめてカスタマーサポートまでご連絡ください。
- ※ご使用中においてのお客様の過失による故障、破損、改造等はサポート保証の対象外となります。
- ※正しく使用されない場合に生じた事故等について弊社での責任は負いかねます。
- ※仕様は改善のため予告無く変更する場合があります。
- ※本書の著作権は弊社に帰属し、内容の一部または全部を無断に転載することを禁じます。

●故障かな?と思ったら



○お問い合わせ・修理をご希望をされる場合

<https://www.thanko.jp/view/page/support>

にアクセスして、サポートページよりお問い合わせください。

左の QR コードを読み取ることでアクセスすることができます。

○不具合品のご送付先

ご送付いただくだけでは対応できない為、必ず空メールをお送りいただき、内容をご確認の上ご送付ください。

送付先	〒275-0024 千葉県習志野市茜浜 2-3-1
宛て名	EL 内 サンコーサポート宛
問い合わせ	03-3526-4328 (月～金 10:00～12:00 13:00～18:00 土日祝日を除く) support@thanko.jp

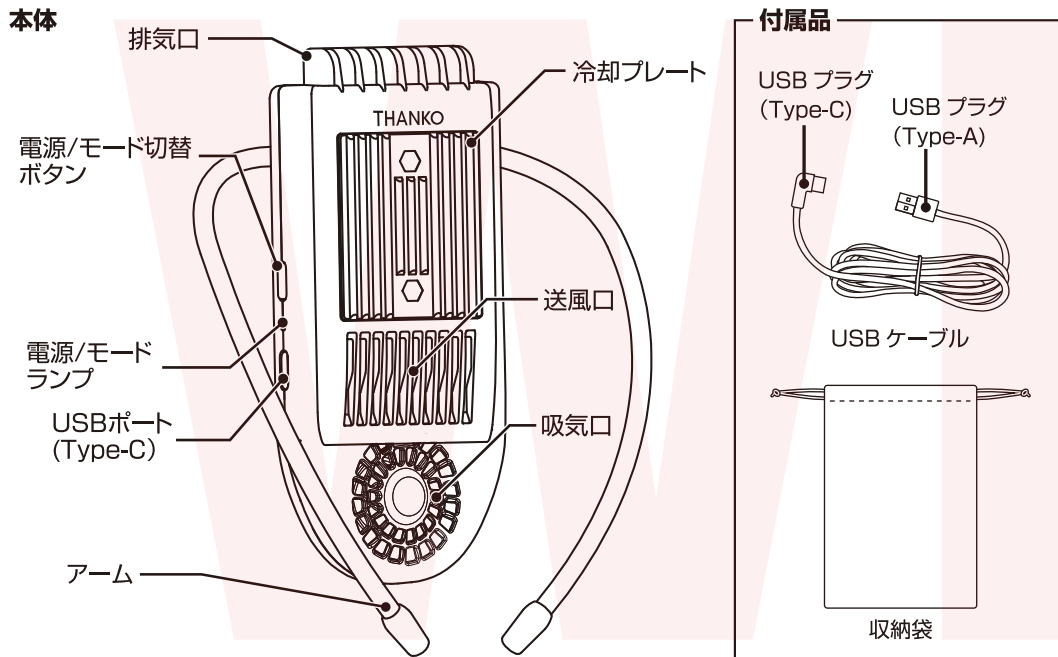
◆仕様

※仕様は予告なく変更する場合がございます。

サイズ(アームを除く)	本体：幅60×奥行28×高さ133(mm)
重量	約140g
セット内容	本体、USB ケーブル、収納袋、日本語取扱説明書
首周りサイズ	最小：約28cm 最大：約50cm
電源	内蔵バッテリー(3.7V/1200mAh/リチウムイオン)または外部給電(USB 5V2.0A以上)
モード	2種類(ノーマルモード/エコモード) エコモード：冷却機能のON(60秒)/OFF(180秒)の動作を繰り返します。
冷却プレート温度	モバイルバッテリー(10000mAh)使用時：環境温度より最大-14℃ 内蔵バッテリー使用時：環境温度より最大-11℃ ※当社の試験条件での測定結果。環境温度35℃において測定。使用環境やモバイルバッテリー(別売)の性能により異なります。
推奨使用環境	環境温度20～35℃ ※20℃以下で使用した場合、しもやけになる可能性があります。
ケーブル長	全長約120cm
使用時間	内蔵バッテリー使用時 ノーマル：約1時間20分 エコ：約2時間 モバイルバッテリー(10000mAh)使用時 ノーマル：約5時間 エコ：約10時間 ※使用時間は、周囲の環境やモバイルバッテリー(別売)の性能・容量により異なります。
充電時間	約3時間
材質	本体：ABS アーム：シリコンゴム、スチール 冷却プレート：アルミ
安全装置	本体温度60℃以上、0℃以下で動作停止
保証期間	購入日より12ヶ月

※本製品は医療機器ではありません。患部を冷やすなどの医療行為には利用できません。

◆内容品 / 各部名称



※充電には別途USB-ACアダプタ(別売)をご用意ください。

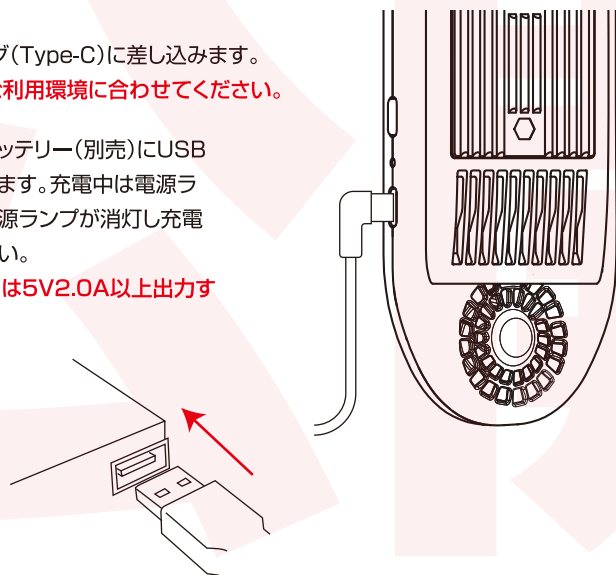
◆使用方法

1. 充電する

①付属のUSBケーブルを本体のUSBプラグ(Type-C)に差し込みます。
※端子の向きはどちらでも使用可能です。ご利用環境に合わせてください。

②USB-ACアダプター(別売)やモバイルバッテリー(別売)にUSBプラグ(Type-A)を接続すると充電を開始します。充電中は電源ランプが赤色に点灯します。満充電になると電源ランプが消灯し充電完了となります。USBプラグを外してください。

※USB-ACアダプター/モバイルバッテリーは5V2.0A以上出力するものをご使用ください。



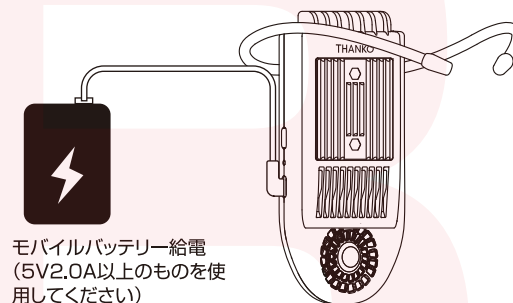
◆使用方法(つづき)

モバイルバッテリー(別売)を使用する場合

市販のモバイルバッテリー(別売)のUSBポートにUSBプラグ(Type-A)を接続し、外部給電で使用することもできます。

①付属のUSBケーブルのプラグ(Type-C)を本体のUSBポートに差し込みます。
※端子の向きはどちらでも使用可能です。ご利用環境に合わせてください。

②市販のモバイルバッテリー(別売)にUSBプラグ(Type-A)を接続してください。家庭用のコンセントで使用される場合は、USB-ACアダプタ(別売)を別途ご用意ください。USBケーブルを接続し、ご利用ください。



モバイルバッテリー給電(5V2.0A以上のものを使用してください)

USBケーブルでモバイルバッテリーやUSB-ACアダプタに繋いだ場合、内蔵バッテリーの電力は消費しません。内蔵バッテリーの充電をしながらモバイルバッテリーやACアダプタ側から電力を給電します。

2. 電源を入れる

電源ボタンを長押しすると、電源ランプが緑色に点灯し、ノーマルモードで稼働します。ノーマルモードの状態では電源ボタンを短く押し、電源ランプが緑色にゆるやかに点滅し、エコモードになります。電源ボタンを短く押し度にモードがノーマル→エコ→ノーマル…と切り替わります。稼働している状態で電源ボタンを長押しすると電源ランプが消灯し、電源が切れます。

【モードについて】

ノーマルモード：連続運転で冷却します。

エコモード：冷却機能のON(60秒)/OFF(180秒)を繰り返します。

内蔵バッテリー使用可能時間目安

ノーマル	エコ
約1時間20分	約2時間

またモバイルバッテリー(別売)に接続してのご使用も可能です。

10000mAhモバイルバッテリー(別売)使用可能時間目安

ノーマル	エコ
約5時間	約10時間

※使用できる時間はモバイルバッテリー(別途ご用意ください)の容量、また、周囲の温度や環境によって変わります。

【モバイルバッテリーなど外部給電での使用時】

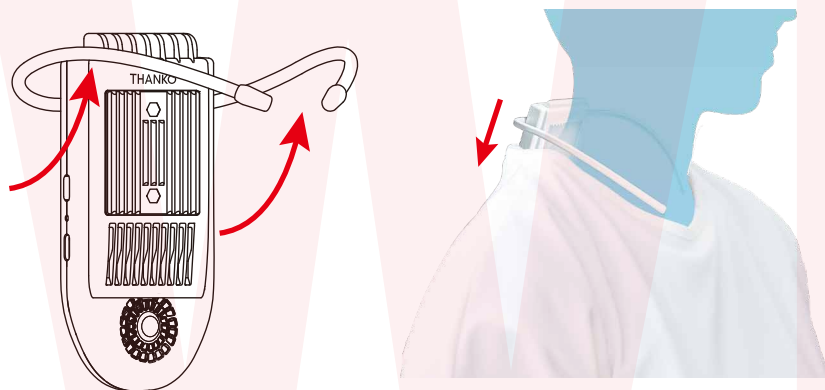
充電&ノーマルモードの電源ランプは黄色点灯になります。

充電&エコモードの電源ランプは緑↔赤色点滅になります。

◆使用方法（つづき）

3. 本体を装着する

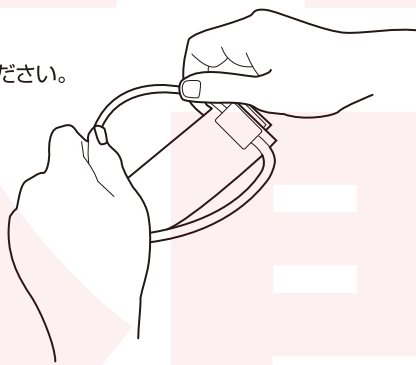
アームを上げ、本体は服の中に入れて首に引っ掛けるようにし、背中に冷却プレートが当たるように装着します。



【アームの調整について】

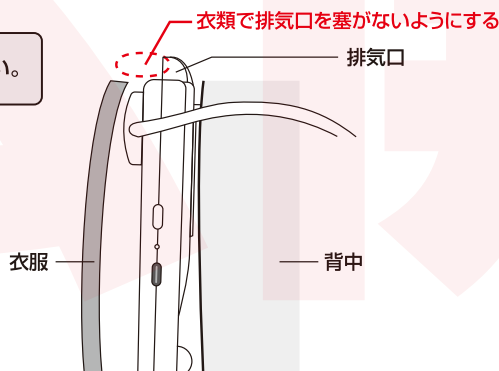
アームは自由に曲げられます。

アームを両手で持ち、少し力を入れて曲げて幅や角度を調節してください。



【装着方法の注意】

⚠ ※排気口を衣類で塞がないように装着してください。



◆使用方法（つづき）

- ※使用時は吸気口・排気口のどちらも塞がないようにご注意ください。
 - ※吸気口・排気口が塞がれると排熱が十分に行われず、本体が熱くなり正常に動作しません。
 - ※吸気口・排気口に空間ができるように以下の注意事項を確認して使用をお願いします。
- ⚠
- ・使用時は通気性の良い、ゆとりのある衣服を着用してください。
 - ・髪が長い方は髪を結んでご使用ください。(髪の巻き込み・本体発熱の防止)
 - ・Yシャツなど襟の高い衣服を着用してのご使用はお控えください。(排気口が塞がるため)
 - ・シャツの場合は第一ボタンを開けるなど首元にゆとりを持たせてください。
 - ・就寝時の使用及び使用しなからの睡眠はお控えください。



- ※本製品は直接素肌にプレート部分を密着させることを推奨していません。
- ※服の上からの装着は冷たさを感じにくくなりますので、推奨していません。
- ※インナーの上に装着する場合は、絶対に本体吸気口を衣服で塞がないようにしてください。吸気口を塞ぐと排熱が十分に行われず、本体が熱くなり正常に動作しません。

◆お手入れ方法

本体

通常は乾いた布などで拭いてください。

冷却プレートは、水滴や汗などの汚れが付着したまま放置すると錆の原因となります。

また、吸気口・送風口・排気口内のほこりやごみは、冷却性能の低下を引き起こす恐れがありますので、エアダスター等で定期的に取り除いてください。

汚れが目立つ場合は、薄めた台所用洗剤に浸した布を使用して拭いてください。汚れを拭き取ったら、乾いた布でもう一度拭き取ってください。



※お手入れの際は必ず電源を切ってからお手入れを行ってください。



※本製品は防水ではありません。絶対に水につけたり丸洗いや洗剤は使用しないでください。



※有機溶剤（ベンジン・シンナー・石油等）、薬品（漂白剤・消毒液）、研磨剤は使用しないでください。

◆よくあるご質問

弊社サポートページをご確認ください。

<https://www.thanko.jp/smartphone/page224.html>

右のQRコードを読み取ることでページをご確認いただけます。

