

センサー式で自動開閉するオートスマートフォンホルダー

取扱説明書

型番:SECLSPHD

Version 1.0. y



保証期間: 6ヶ月

※納品書・レシート等が保証書の代わりとなります。

サポートのご案内

■ 修理のご案内

動作しない、お買い上げ時から問題が発生しているなどの場合は、ご連絡不要にて対応をさせていただきます。症状を記載したメモ、購入日が確認できる納品書やレシート、商品をご住所までご送付ください(お届け日より1週間以内の場合は、初期不良として着払いにてご送付いただけます)

ご質問が多い内容については、Q&Aページを記載している場合がございます。また新しいマニュアルを公開している場合がございます(PCサイトのみ)

<http://www.thanko.jp/support/download.html>

ご質問などが多い内容については、Q&Aページに記載している場合がございます。

<http://www.thanko.jp/support/qa.html>

■メールでのお問い合わせ

お客様の御名前、商品名、お問い合わせ内容を記載し、下記アドレスまでご連絡ください(マイクロソフト、Yahoo、携帯メールアドレスでは返信ができません場合があります)

support@thanko.jp

※使用上の誤り、および不当な修理や改造による故障及び損傷に関してはサポート外となります。

サンコーカスタマサポート(修理品の送付先)

〒101-0021

東京都千代田区外神田4-9-8 神田石川ビル 4階

TEL 03-3526-4328 FAX03-3526-4329

(月~金 10:00-12:00、13:00-18:00 土日祝日を除く)

●仕様

サイズ	ホルダー:幅60×高さ100×奥行45(mm) アーム:幅62×高さ55~200×奥行100(mm) エアコン用:幅30×高さ50×奥行50(mm)
重さ	ホルダー:85g アーム:123g エアコン用:22g
付属品	ホルダー、アーム、カーエアコン取付用アダプタ、USBケーブル(45cm)、日本語説明書
電源	USBより充電及び給電
ケーブル長	45cm
対応供給電圧	0.5A以上
バッテリー	250mAh リチウムポリマー
充電時間	約1時間
対応スマホサイズ	幅約55~100mm/厚み12mm程度まで
パッケージサイズ	幅115×高さ132×奥行70(mm)
パッケージ重量	260g

●セット内容



①ホルダー ②アーム ③カーエアコン取付用アダプタ ④USBケーブル(45cm)

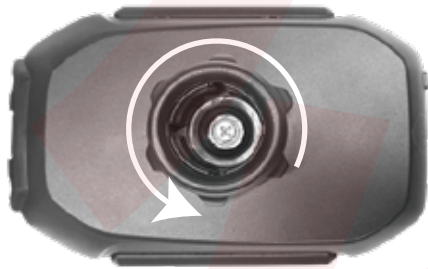
⚠️ ご注意

- ※内容品に記載している以外のもは付属しません。
- ※USBが装備されていない車でご利用の場合、USBシガーソケットチャージャー(別売り)やモバイルバッテリー(別売り)にて充電、給電ください。
- ※落としたり強い衝撃を与えないでください。
- ※分解しないでください。
- ※修理・改造をしないでください。
- ※スマートフォンは付属しません。
- ※吸盤の吸着跡が残る場合があります。
- ※吸着力が弱くなってきた場合、水で吸盤を洗って乾かしてください。吸着力が戻ります。
- ※本製品をご利用において生じるiPhone・スマートフォン本体やデータの破損は、補償の対象外となります。
- ※本製品に熱や異音、異臭などの以上が認められた場合は直ちにご利用を止め、弊社サポートセンターまでご連絡下さい。
- ※仕様は改善のため予告無く変更する場合があります。

●組み立て方

★アーム(吸盤式)を使用する場合

①ホルダー裏についている固定ネジを回して外します。



②外した固定ネジをアームの先に通します。



③アーム先端のボールをホルダーに差し込みます。



④ホルダーをあらかじめ通しておいた固定ネジを回してとめます。



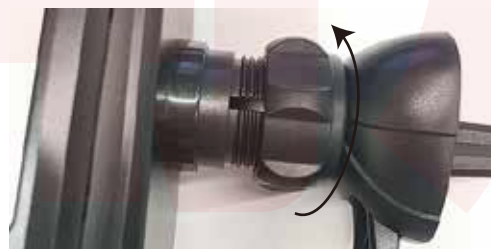
★カーエアコン取付用アダプタを使用する場合

①アーム使用の場合と同様に、ホルダーの固定ネジを外します。

②カーエアコン取付用アダプタの先に固定ネジを通します。



③カーエアコン取付用アダプタの先のボールをホルダーに差し込み、固定ネジを回してとめます。



●取付方法

◆アームの場合

- ①下図1のように吸盤上のレバーを上げます。
- ②アームの裏は吸盤になっています。なるべく凹凸のない平らな面に取り付けて下さい。
- ③下図2のようにレバーを下ろして固定します。



吸盤を外す場合は、レバーを上げて剥がしてください。
※吸着力が弱くなってきた場合、水で吸盤を洗って乾かしてください。吸着力が戻ります。

裏面に続く

● 取付方法

◆カーエアコンに取り付ける場合



カーエアコンに取り付ける場合、アダプタのツマミを引き、カーエアコンの吹出口を挟んで固定します。

しっかりと固定されているか確認してご使用下さい。

※ご使用にあたり、エアコンのルーバー(羽根)間隔は5mm以上必要です。また、円形などの特殊な形のカーエアコンには取り付けられない場合がございますのでご注意下さい。

● アームについて



● 自動開閉ホルダーの充電について

①ホルダー部にmicroUSBポートがありますので、付属のUSBケーブルを差し込みます。



②USBアダプタ、パソコンなどにケーブルを接続します。



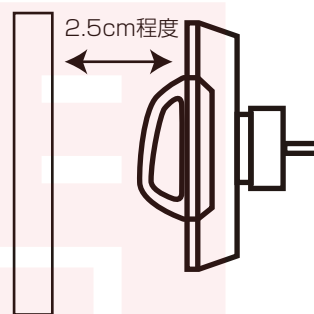
● 使い方



- ①電源ボタンを長押しします。
 - ②LEDランプが素早く赤点滅後消灯します。(待機モード)
 - ③ホルダー上部の開センサーをタッチするとホルダーが開きます。
 - ④ホルダーにスマートフォンが置かれると、閉センサーが感知してホルダーが閉じます。
 - ⑤ホルダーからスマートフォンを外す場合は、上部の開センサーをタッチして下さい。ホルダーが開きます。
- 電源を切る場合は、電源ボタンを長押しします。LEDランプが点灯後消灯し、電源がオフになります。

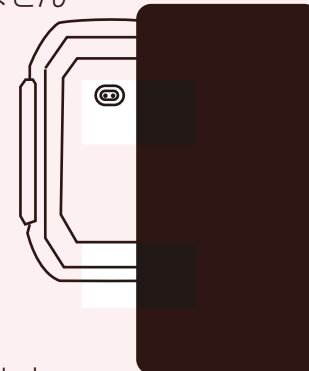
※開閉時に指を挟まないようにご注意ください。
※ホルダーを手で開ける事はできません。
※電源が入った状態でホルダーが開いている場合、約40秒で自動的にホルダーが閉じます。

● 開センサーについて



開センサーから約2.5cm以下の距離で反応します。また開センサーの真正面にスマートフォンがないと反応しません。

×反応しません



○反応します

