

THANKO

Version 1.00.shi

取扱説明書

型番: SCLM25SWH

保証期間: 購入日より12ヶ月

※納品書・レシート等が保証書の代わりとなります。



安全上のご注意 必ずお守りください

お使いになる人や他の人への危害、財産への損害を未然に防止するため、必ずお守りいただくことを説明しています。お使いになる前にこの取扱説明書をよくお読みになり十分に理解してください。

●表示の説明



警告

取り扱いを誤った場合、死亡または重傷を負う可能性が想定される内容です。



注意

取り扱いを誤った場合、傷害を負う、または物的損害が発生することが想定される内容です。

●お守りいただく内容を、次の区分で説明しています。



禁止 (してはいけない内容) を示します。



強制 (実行しなくてはならない内容) を示します。

家庭用

日本国内専用
Use only in Japan

・火災、感電、けがなどの事故を未然に防ぐために、「安全上のご注意」を必ず守ってください。
・ご使用前に、この「安全上のご注意」全てをよくお読みの方、正しく使用してください。
・お読みになった後は、お使いになる方がいつでも見られるところに必ず保管してください。
・他の人に貸し出す場合は、一緒に取扱説明書もお渡しください。

警告

●使用上の注意事項

改造や分解をしない。修理技術者以外の方は分解したり、修理をしない

火災・感電・けがの原因。
故障の際はサポートセンターまでご相談ください。

お手入れの際は有機溶剤（ベンジン、シンナー、石油等）、薬品類（漂白剤、消毒液等）、研磨剤は使用しない

ひび割れ・感電・引火のおそれ。

次のような場所で使用したり保管しない

直射日光の当たる場所・浴室などの湿気の高い場所・水気の近く・ほこりが多い場所・振動の多い場所・発熱機器、火気の近く
火災・感電・故障の原因。

吸気口・吹き出し口をふさがない

故障・火災・発火の原因。

風の流れを遮るような場所、ほこりや金属粉の多い場所で使用しない

故障・発煙・発火の原因。



本体のすき間などにピンや針金など金属物や異物を入れない

故障・発煙・発火の原因。

本体に布をかけたり覆ったりしない

発火・火災の原因。

本体が欠けたりひびが入った場合は使用しない

感電・ショート・発火の原因。

ラッカーペイント、ベンジン、シンナー、灯油、ガソリン、ガス、接着剤、有機溶剤などのある場所では使用しない

感電・ショート・発火の原因。

水に浸けたり、水に濡らしたりしない

ショート・感電・故障の原因。

保冷ボトル内部の粉末、および溶かした水を飲まない

健康を害するおそれ。

警告

●使用上の注意事項

お手入れの際や使用後は必ず電源を切る

感電・火災・けが・故障の原因。

製品に異常が発生した場合は、すぐに使用を中止する。



製品に異常が発生したまま使用を続けると、発煙・発火・感電・漏電・ショート・けがなどの原因。

- ・USB ケーブルや USB プラグがふくれるなど、変形、変色、損傷している
- ・USB ケーブルの一部や USB プラグがいつもより熱い
- ・USB ケーブルを動かすと通電したりしなかったりする
- ・本体がいつもと違って異常に熱くなったり、焦げ臭いにおいがする
- ・本体が動作しない など

上記のような場合はすぐに使用を中止し、USB プラグを抜いて、お買い上げの販売店またはサポートセンターまでご連絡ください。

●USB ケーブルの取扱いについて

- USB プラグや USB ケーブルを交換したり、傷付けたり、加工したり、熱器具に近づけたり、無理に曲げたり、ねじったり、引っ張ったり、重いものを載せたり、束ねたりしない。
- 傷んだ USB プラグや USB ケーブルは絶対に交換、分解、修理改造をしない。
- USB プラグや USB ケーブルが破損した場合は直ちに使用を中止する。
- USB プラグは根元まで確実に差し込み、傷んだ USB プラグや USB ケーブルは使わない。
- ぬれた手で USB プラグを抜き差ししない。
- 使用時以外は USB プラグを差したままにしない。
- 持ち運び時や収納時に USB ケーブルを引っ張らない。
- USB ケーブルを機器にはさまない、USB ケーブルを引っ張ったまま使用しない。
- 本体、USB プラグにほこりが溜まっていないか定期的に点検する。
- USB プラグ、USB ケーブルの差し込みがゆるい時は使用しない。
- 使用中 USB ケーブルの上に物を載せない。
- USB プラグの抜き差しは、先端を持って行い、USB ケーブルは引っ張らない。
- 使用中 USB プラグや USB ケーブルが異常に熱くなったり煙や異臭が出るようなときは直ちに使用を中止する。
- 付属の USB ケーブル以外は使用しない。

⚠ 注意

吸気口カバーに指や異物を入れない
けがの原因。

風を長時間からだに当てない
健康を害するおそれ。

スプレーなどの殺虫剤をかけたり、油、薬品を使う場所で使用しない
変質・破損の原因。

髪を乾かさない、髪を吸気口に近づけない
髪が巻き込まれけがの原因。

本来の目的以外には使用しない。
けが・故障・破損の原因。

不安定な場所や凹凸のある場所では使用しない。
転倒して故障・破損の原因。

屋内のみで使用する
故障・けがの原因。

※本製品をご使用において生じる物品の破損は、補償の対象外となります。
※小さなお子様の手が届くところで保管、使用しないでください。
※異常を感じたらご使用をやめてサポートセンターまでご連絡ください。
※お客様の過失による故障、破損、改造等はサポート保証の対象外となります。
※正しく使用されない場合に生じた事故等について弊社での責任は負いかねます。
※仕様は改善のため予告無く変更する場合があります。
※本製品は日本販売向けの商品となります。海外でのご使用はサポート保証の対象外となりますのでご了承ください。

●故障かな?と思ったら



○お問い合わせ・修理をご希望をされる場合
<https://www.thanko.jp/view/page/support>
にアクセスして、サポートページよりお問い合わせください。
左の QR コードを読み取ることもアクセスすることができます。

○不具合品のご送付先

ご連絡なく修理品を送付された場合、そのまま返送となります。必ず上記のページからお手続き後、ご送付ください。

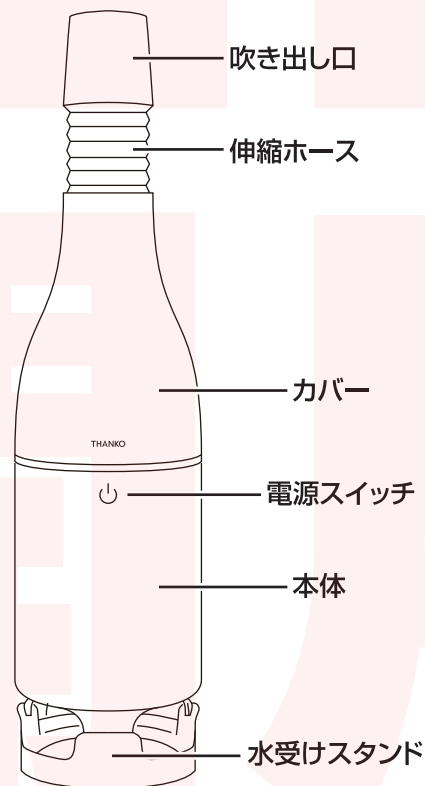
送付先 | 〒275-0024 千葉県習志野市茜浜 2-3-1
宛て名 | EL 内 サンコーサポート宛
問い合わせ | 03-3526-4328 (月~金 10:00 ~ 12:00 13:00 ~ 18:00 土日祝日を除く)
support@thanko.jp (自動返信にて上記URLをご案内します)

◆仕様 ※仕様は予告なく変更する場合がございます。

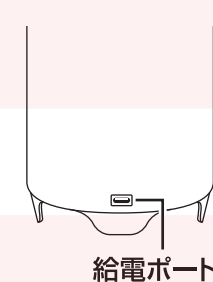
サイズ	幅175×奥行175×高さ694(mm)※吹き出し口・水受けスタンド含む
重量	約1.8kg
電源	USB 5V2.0A以上
消費電力	6W
風量	3段階(弱・中・強)
材質	ABS
セット内容	本体(上下)、伸縮ホース、水受けスタンド、保冷ボトル×2、USB TypeC ケーブル、フィルター×2(1つは吸気口にセット済み)、日本語取扱説明書
保証期間	購入日より12ヶ月

◆内容品 / 各部名称

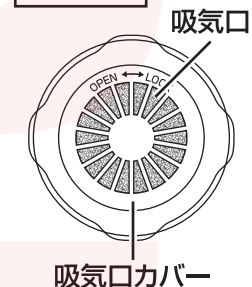
本体正面



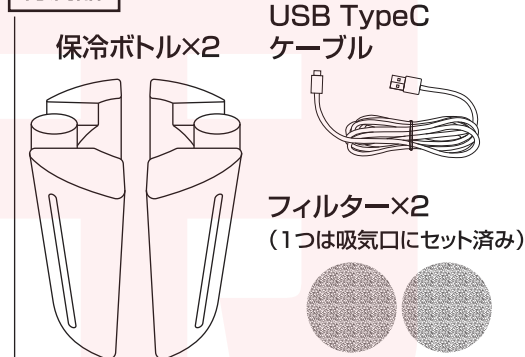
本体背面



本体底面



付属品

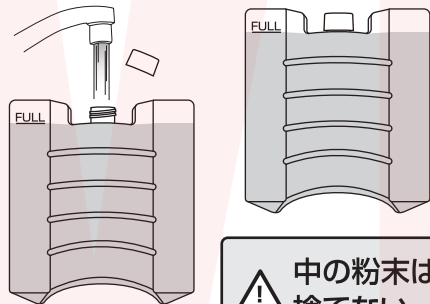


◆初めてお使いになる前に

1. パーツが全て入っているか確認する

開封してP.2【内容品/各部名称】を参照し、本製品のパーツが全て揃っているか、確認してください。

⚠ ※各種パーツは本体やカバーの中に入っているものもありますので、中のものを全て取り出し全て揃っていることを確認してください。



⚠ 中の粉末は捨てない

2. 保冷ボトルに水を入れる

2本の保冷ボトルの中に、水を入れます。保冷ボトルの中にはあらかじめ保冷剤の元になる粉末が入っています。中の粉末は捨てずに水を入れてください。

⚠ ボトルに記載されている「FULL」のラインを超えないよう水を入れてください。

3. 保冷ボトルを凍らせる

保冷ボトルを冷凍庫に入れ、凍らせてください。

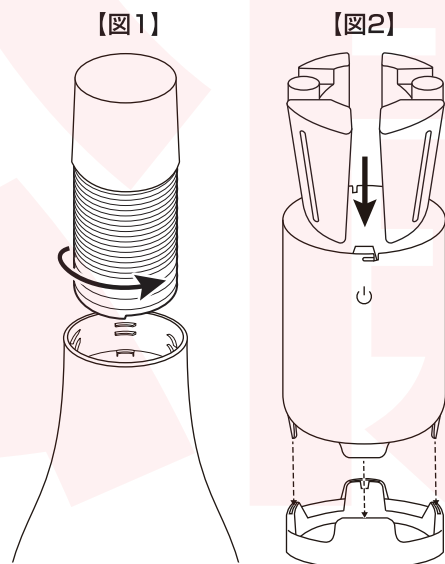
⚠ 保冷ボトルを使わずに通常の送風機としてもお使いいただけます。

◆本製品の組み立て方法

1. 伸縮ホースをカバーに取り付ける

伸縮ホースの先端を少し伸ばし、カバー内側の溝にダクトエンドの爪がはまるように合わせ、ホースを矢印の方向に回して取り付けてください。【図1参照】

⚠ 伸縮ホースの先から金具が出ていますので、けがに十分注意してください。



2. 保冷ボトルを本体に入れる

本体内の壁に沿わせるように、凍った保冷ボトルを2本とも本体内に入れてください。【図2参照】

3. 本体を水受けスタンドにセットする

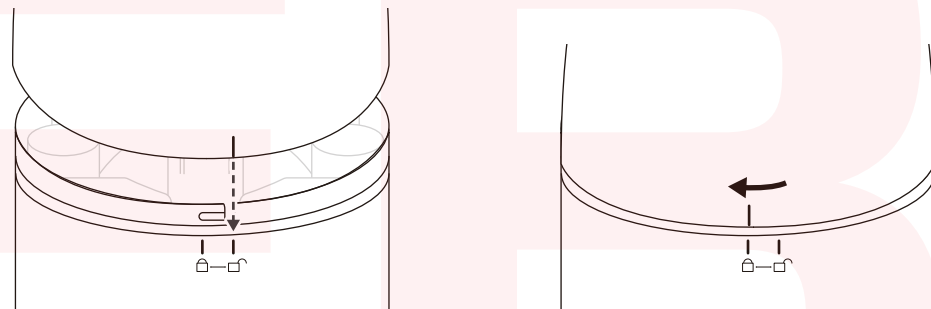
水受けスタンドの差し込み穴に本体の足が入るようにセットする【図2参照】

◆本製品の組み立て方法（つづき）

4. 本体にカバーを取り付ける

本体背面のロックマークに合わせ、カバーを取り付けます。【下図参照】

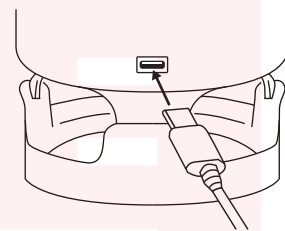
①カバー背面の印と□マークを合わせてはめる ②カバーを矢印方向に回して固定する



◆使用方法

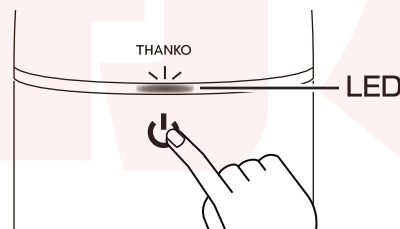
1. 電源を接続する

本体背面の給電ポートに、付属のUSB TypeCケーブルを差し込み、反対側にACアダプター（別売）等に接続します。



2. 電源を入れる/風量調整

電源スイッチに軽く触れると、LEDが緑色に点灯し、【弱】で運転開始します。電源スイッチに触れる毎に青色【中】→水色【強】と風量調整ができます。



3. 風向を調整する

伸縮ホースを伸ばし、吹き出し口を好きな方向に傾けることができます。



※転倒のおそれがありますので、カバーを片手で固定しながらホースを伸ばしてください。

4. 電源を切る

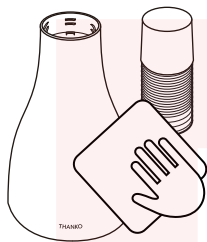
風量【強】の状態でもう一度電源スイッチに触れると風が止まり、電源が切れます。

◆お手入れ方法

カバー・伸縮ホース・吹き出し口

通常は乾いた布などで拭いてください。

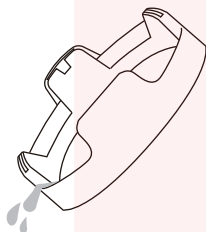
汚れが目立つ場合は、薄めた中性洗剤に浸した布を使用して拭いてください。汚れを拭き取ったら、乾いた布でもう一度拭き取ってください。



水受けスタンド

保冷ボトルに発生する結露が本体底部の穴から排出され、水受けスタンドに溜まります。

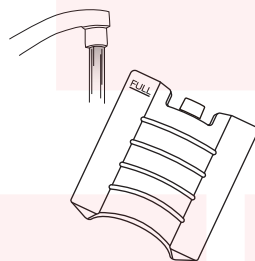
定期的に水受けスタンドに溜まっている水を捨て、スポンジに中性洗剤を含ませて洗い、水で流したら乾いた布で水気を拭き取ってください。



保冷ボトル

結露を拭いて、ボトル外側を水で洗い流してください。

乾いた布などで水を拭きとったら冷凍庫に入れ、次に使用する時のために再度凍らせてください。



⚠ ボトルの中身は捨てる前に、繰り返しお使いください。

本体

電源が切れていることを確認して、外側を乾いた布などで拭いてください。

内側も、結露で濡れている場合は乾いた布などで拭いてください。

汚れが目立つ場合は、薄めた中性洗剤に浸した布を使用して拭いてください。汚れを拭き取ったら、乾いた布でもう一度拭き取ってください。

底面は、吸気口カバーを反時計回りに回して開け、フィルターを取り出し、流水で洗ってほこりなどを取り除いてください。フィルターを外した吸気口にほこりなどが溜まっていたら掃除機などで吸い取ってください。綺麗なフィルターをセットし、吸気口カバーを時計回りに回して固定してください。

⚠ フィルターは必ず完全に乾燥させてから吸気口にセットしてください。

