



## 安全上のご注意 必ずお守りください

ご使用前に「安全上のご注意」をよくお読みの上、必ずお守りください。  
 ※ここに示した項目は、製品を安全に正しくお使い頂き、お使いになる人や他の人々への危害や財産への損害を未然に防止するためのものです。また、危害や損害の大きさや切迫の程度を明示するために、誤った取り扱いをすると生じることが想定される内容を、「警告」「注意」の2つに区分しています。いずれも安全に関する重要な内容ですので、必ず守ってください。この取扱説明書はお使いになる方がいつでも見ることができるよう、大切に保管してください。



●お守りいただく内容を、次の区分で説明しています。

-  禁止（してはいけない内容）を示します。  強制（実行しなくてはならない内容）を示します。

### 警告 取り扱いを誤った場合、死亡または重傷を負う可能性が想定される内容です。

-  ●子どもだけで使わせたり、小さなお子様やベットの手の届くところで使わない（事故・けがの原因）
  - 取扱説明書に記載されている用途以外には使わない（事故・けがの原因）
  - 純製品以外、使用しない（落下、破損、けがの原因）※純正品以外を使用した場合、補償対象外となります。
- 
-  ●各部品はしっかりと説明書の通りに取り付ける（事故・けがの原因）
  - ねじの緩みが無いか定期的に確認する（事故、けがの原因）

### 注意 取り扱いを誤った場合、傷害を負う、または物的損害が発生することが想定される内容です。

- 修理技術者以外の人は分解、修理をしない（けがの原因）
  - 付属の部品以外は使用しない（落下・破損・けがの原因）
  - 弊社が推奨する用途以外で使用しない（落下・破損・けがの原因）
  - 隙間や可動部に手や指を入れない（けがの原因）
  - お手入れの際は有機溶剤（ベンジン、シンナー、石油等）、薬品類（漂白剤、消毒液等）、研磨剤は使用しない（変形・変色・破損の原因）
- 
-  ●過度な負荷をかけない（破損の原因）
  - 次のような場所で使用したり保管しない  
直射日光の当たる場所・浴室などの湿気の高い場所・水気の近く・振動の多い場所・発熱機器・火気の近く（ひび割れ・変色・変形・脱落・破損の原因）
  - 耐荷重以上の物を載せない（転倒・破損・けがの原因）
  - 室内専用品のため、屋外や水のかかる場所で使用しない（破損・劣化の原因）
  - 落としたり、衝撃を加えたりしない（破損の原因）
  - 振動のある場所に設置しない（転倒・破損・けがの原因）
  - 絨毯や畳、塩化ビニール製の床材の場合は下に板などを敷く（へこみ・変形の原因）
  - 天板に物をかけたり、ぶら下がったり、天板を踏み台代わりにしたりしない（転倒・けがの原因）
  - 天板に熱い鍋など載せない（変形・変色の原因）
- 
-  ●必ず本体が垂直な状態で使用する（転倒・破損・けがの原因）
  - 強度がある水平な場所に設置する（転倒・破損・けがの原因）

※本製品をご使用において生じる物品の破損は、保証の対象外となります。  
 ※小さなお子様の手が届くところで保管、使用しないでください。  
 ※異常を感じたらご使用をやめてサポートセンターまでご連絡ください。  
 ※お客様の過失による故障、破損、改造等はサポート保証の対象外となります。  
 ※正しく使用されない場合に生じた事故等について弊社での責任は負いかねます。  
 ※仕様は改善のため予告無く変更する場合があります。  
 ※海外でのご使用により生じる事故や破損、けがなどはサポート保証対象外です。

# THANKO

## 型番 :PCCATPLWH/PCCATPLBK

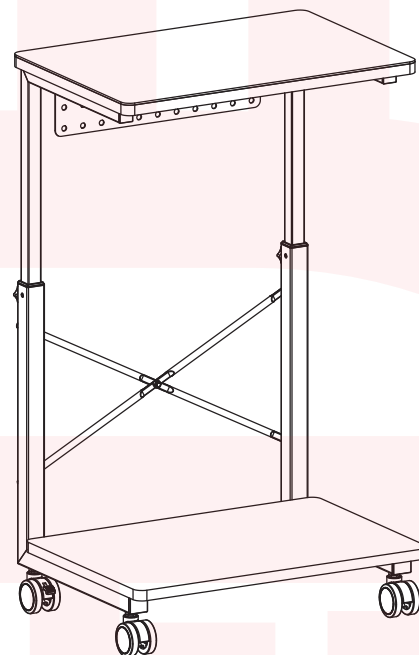
# 取扱説明書

version1.00shi

保証期間：購入日より12ヶ月

取扱説明書は組み立て後も大切に保管してください。

この製品を第三者に貸し出すときは、この説明書も共に貸し出し、よく読んでから使用するようにご指導ください。



このたびは本製品をお買い上げいただき、まことにありがとうございます。この商品を安全に正しくお使いいただくために、お使いになる前にこの取扱説明書をよくお読みになり十分に理解してください。

### ◆仕様 ※仕様は予告なく変更する場合がございます。

サイズ(最大)	幅500×奥行400×高さ850 (mm)
重量	約7.7kg
耐荷重(静荷重)	各天板：40kg(合計80kg) 有孔ボード：3kg
材質	天板:合成樹脂加工パーティクルボード フレーム:鉄 マット:マルチスパンデックスファブリック,シリコン
セット内容	A×1、B×1、C×2、D×2、E×1、F×2、G×2、H×4、I×1、J×4、K×4、L×1、M×1、N×1、O×3、P×1、日本語取扱説明書
保証期間	購入日より12ヶ月

### ●故障かな?と思ったら



○お問い合わせ・修理をご希望をされる場合  
<https://www.thanko.jp/view/page/support>  
 にアクセスして、サポートページよりお問い合わせください。  
 左のQRコードを読み取ることでアクセスすることができます。

### ○不具合品のご送付先

ご連絡なく修理品を送付された場合、そのまま返送となります。必ず上記のページからお手続き後、ご送付ください。

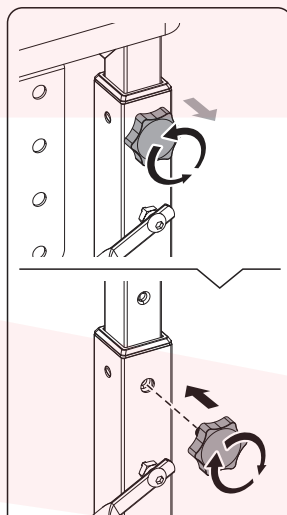
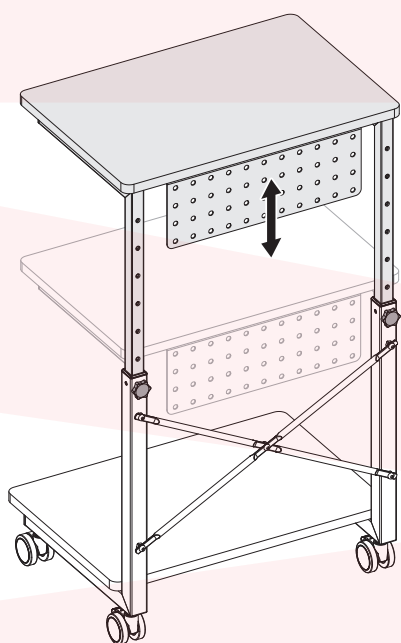
送付先 チバケン ナラシノシ アカネハマ 〒275-0024 千葉県習志野市茜浜 2-3-1  
 宛て名 EL 内 サンコーサポート宛  
 問い合わせ 03-3526-4328 (月~金 10:00~12:00 13:00~18:00 土日祝日を除く)  
[support@thanko.jp](mailto:support@thanko.jp) (自動返信にて上記URLをご案内します)

## 販売元 THANKO

〒101-0023 東京都千代田区神田松永町19  
 秋葉原ビルディング 8F サンコー株式会社  
 TEL:03-3526-4328  
 FAX:03-3526-4329

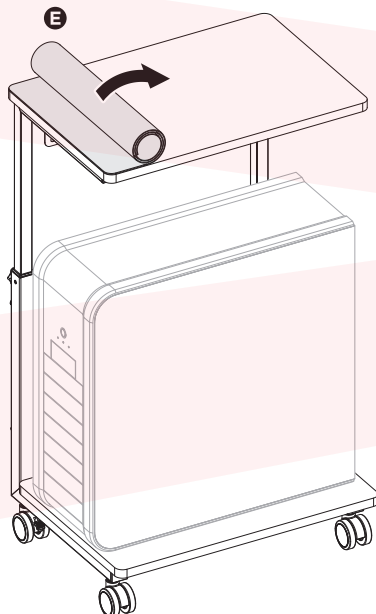
※不具合品のご送付先は別の住所となります。

5

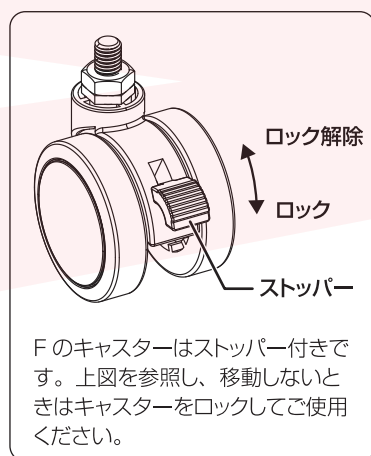


穴を合わせてからネジを締めます。(天板が水平になるように必ずネジで留める位置は左右揃えてください。)

6



※手で揺らして、ガタつきがないか確認の上ご使用ください。



Fのキャスターはストッパー付きです。上図を参照し、移動しないときはキャスターをロックしてご使用ください。

