

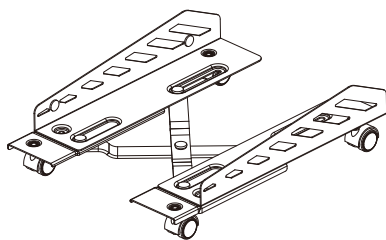
# THANKO

## 型番 : PCAJWDHBK

# 取扱説明書

version1.00 sa

保証期間：購入日より 6ヶ月



このたびは本製品をお買い上げいただき、まことにありがとうございます。この商品を安全に正しくお使いいただくために、お使いになる前にこの取扱説明書をよくお読みになり十分に理解してください。

取扱説明書は組み立て後も大切に保管してください。


この製品を第三者に貸し出す時は、この説明書も共に貸し出し、よく読んでから使用するようにご指導ください。

## 安全上のご注意 必ずお守りください


お使いになる人や他の人への危害、財産への損害を未然に防止するため、必ずお守りいただくことを説明しています。お使いになる前にこの取扱説明書をよくお読みになり十分に理解してください。



●お守りいただく内容を、次の区分で説明しています。

-  禁止（してはいけない内容）を示します。  強制（実行しなくてはならない内容）を示します。

 **警告** 取り扱いを誤った場合、死亡または重傷を負う可能性が想定される内容です。

-  ●子どもだけで使わせたり、小さなお子様やペットの手の届くところで使わない（事故・けがの原因）

 **注意** 取り扱いを誤った場合、傷害を負う、または物的損害が発生することが想定される内容です。

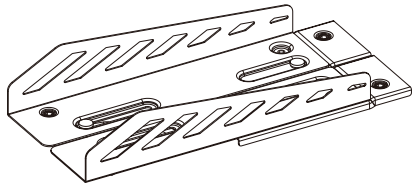
-  ●お手入れの際は、ベンジン、シンナー、アルコール、灯油などの溶剤や薬品類、磨き粉などは使用しない（ひび割れ・変色の原因）  
●改造や分解をしない（怪我の原因）  
●次のような場所で使用したり保管しない  
直射日光のあたる場所・浴室などの湿気の高い場所・水気の近く・振動の多い場所・発熱機器・火気の近く（ひび割れ・変色・変形・脱落・破損の原因）  
●耐荷重以上の物を載せない（転倒・破損・怪我の原因）  
●室内専用品のため、屋外や水のかかる場所で使用しない（破損・劣化の原因）  
●落としたり、衝撃を加えたりしない（破損の原因）  
●取扱説明書に記載されている用途以外には使わない（事故・怪我の原因）  
●可動部の隙間に手指を入れない（怪我の原因）  
●畳、絨毯の上には設置しない（傷・転倒・破損・怪我の原因）
-  ●各部品はしっかりと説明書の通りに取り付ける（事故・怪我の原因）  
●水平で平らな安定した硬い場所で使用する（転倒・破損・怪我の原因）  
●ネジの緩みがないか定期的に確認する（事故・怪我の原因）

※本製品をご利用において生じる物品の破損は、補償の対象外となります。※小さなお子様の手が届くところで保管、使用しないでください。※異常を感じたらご使用をやめてカスタマーサポートまでご連絡ください。※ご使用中においてのお客様の過失による故障、破損、改造等はサポート保証の対象外となります。※正しく使用されない場合に生じた事故等について弊社での責任は負いかねます。※仕様は改善のため予告無く変更する場合があります。

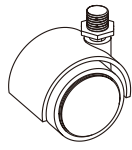
## 仕様

サイズ	最大：幅305×奥行510×高さ120(mm) 最小：幅165×奥行400×高さ120(mm)
重量	約2kg
耐荷重	25kg（静荷重）
対応横幅・奥行	横幅：約150～約290（mm） 奥行：約400～約510（mm）
材質	プラスチック、スチール
セット内容	本体、キャスター×2、キャスター（ロック付き）×2、傷防止シール×4、レンチ
保証期間	購入日より6ヶ月

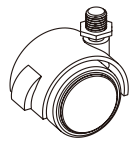
## 内容品・各部名称



本体 ×1



キャスター ×2



キャスター  
(ロック付き)  
×2

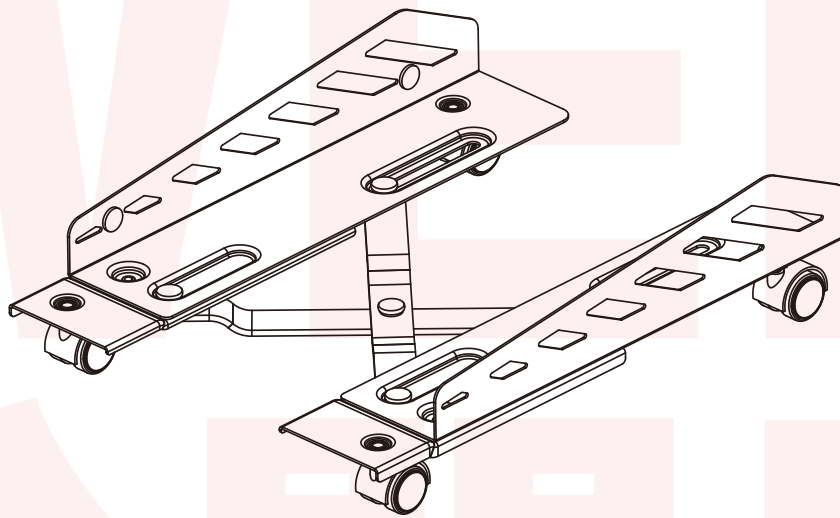


傷防止シール ×4



レンチ ×1

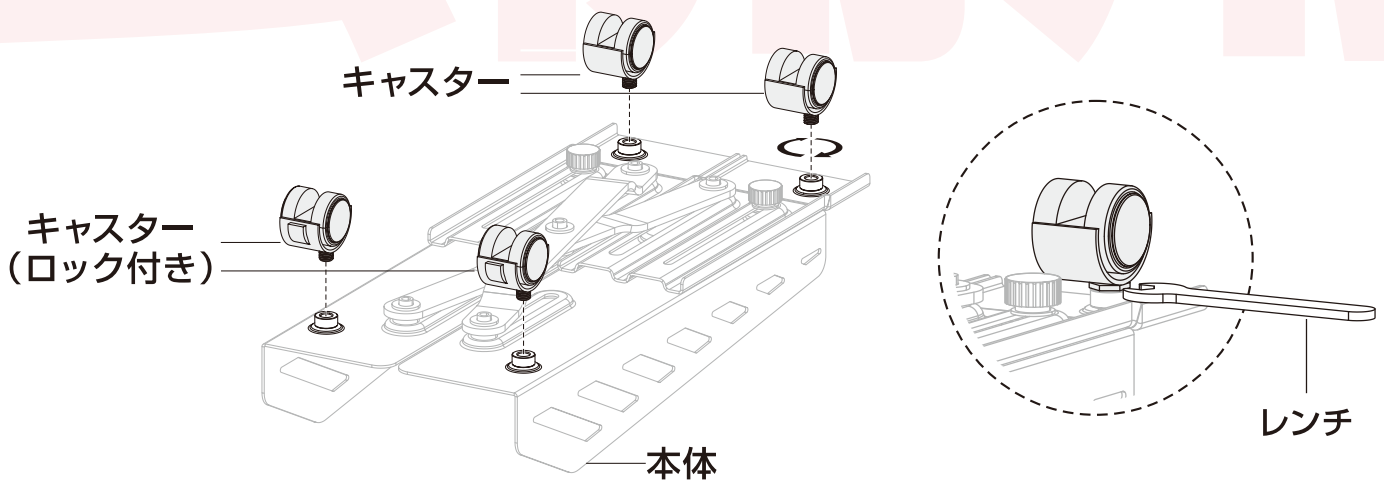
## 完成図



## 組み立て方法

### 1. 本体に各キャスターを取り付ける

本体裏側の4箇所の穴にキャスターを取り付けます。  
下図を参考に各キャスターを穴に差し込み、付属のレンチで矢印  
の方向に回して固定します。



# 組み立て方法 (つづき)

## 2. 本体の奥行サイズを調整し、固定する

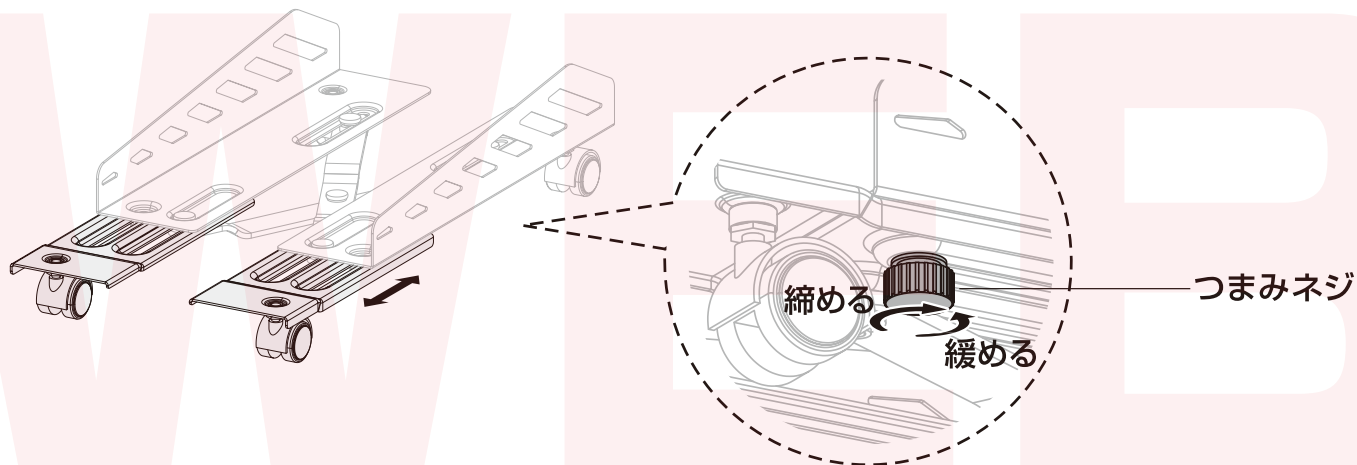
お持ちのデスクトップパソコンの奥行サイズに合わせて、本体の奥行サイズを調整します。

本体裏側にあるつまみネジを緩め、長さを決めたら下図の矢印の向きを参考に、固定します。



※本体の引き出し部分を前後に動かし、しっかり固定されているかを必ずご確認ください。

※可動部の隙間に手指を挟まないようご注意ください。



## 3. 本体の幅を調整する

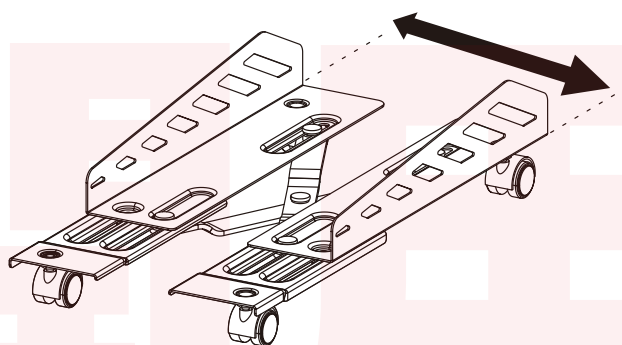
本体を軽く左右に開くと、幅を調整できます。

お持ちのデスクトップパソコン本体の幅よりも広くなるように、本体の幅を調整します。



※可動部の隙間に手指を挟まないようご注意ください。

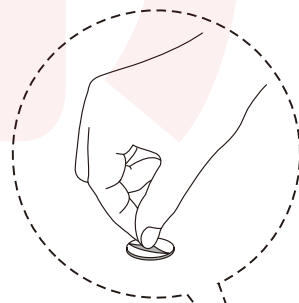
※左右が並行になるように調整してください。



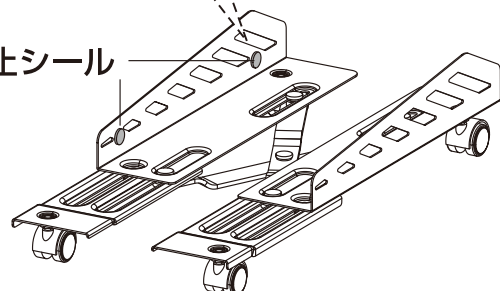
## 4. 本体内側に傷防止シールを貼り付ける

本体とデスクトップパソコンの干渉による傷を軽減するため、傷防止シールを貼り付けます。

剥離紙を剥がし、本体内側のお好みの場所4箇所貼り付けてください。



傷防止シール



# 使用方法

## キャスターをロックし、デスクトップパソコンを載せる

本体を床に置き、キャスター2箇所をロックします。  
本体が動かずにロックされていることを確認したら、お持ちのデスクトップパソコンを載せてください。

※デスクトップパソコンを載せる前に、キャスター2箇所がロックされているかをしっかり確認してください。

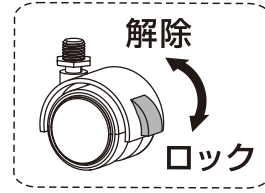


※デスクトップパソコンは電源を切り、配線を外した状態で作業を行ってください。

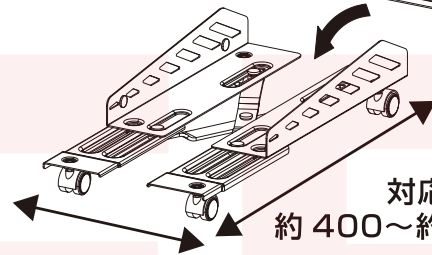
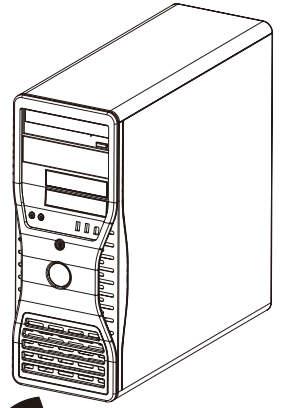
※25kgを超える物を載せないでください。

※デスクトップパソコンを載せた後、ぐらつきなく安定していることを確認してからご使用ください。

※重いデスクトップパソコンの場合、床にキャスターの跡が付く場合があります。気になる方は床を養生してから設置してください。



つまみを下げるとロックされ、上げると解除されます。



対応横幅  
約150～約290 (mm)

対応奥行  
約400～約510 (mm)

## お手入れ方法

### お手入れ方法

通常は乾いた布などで拭き、ホコリがついた場合はエアダスターなどで吹き飛ばしてください。汚れが目立つ場合は、薄めた台所用洗剤に浸した布を使用して拭いてください。



※お手入れの際は、ベンジン、シンナー、アルコール、灯油などの溶剤や薬品類、磨き粉などは使用しないでください。(ひび割れ・変色の原因)

## サポートセンターのご案内

### ●故障かな?と思ったら



○お問い合わせ・修理をご希望をされる場合  
<https://www.thanko.jp/view/page/support>  
にアクセスして、サポートページよりお問い合わせください。  
左のQRコードを読み取ることもアクセスすることができます。

ご連絡なく修理品を送付された場合、そのまま返送となります。  
必ず上記のページからお手続き後、ご送付ください。

### ○不具合品のご送付先

送付先	〒275-0024 チバケン ナラシノシ アカネハマ 千葉県習志野市茜浜 2-3-1
宛て名	EL 内 サンコーサポート宛
問い合わせ	03-3526-4328 (月～金 10:00～12:00 13:00～18:00 土日祝日を除く) support@thanko.jp (自動返信にて上記URLをご案内します)