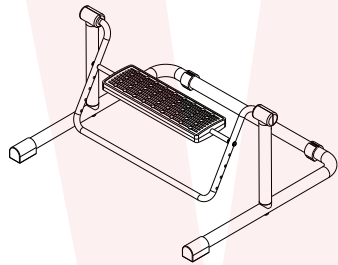


# 取扱説明書

型番：OUSWFRBK

Version 1.0. sh



保証期間：購入日から6ヶ月間

※納品書・レシート等が保証書の代わりとなります。

## ● 故障かな？と思ったら ●

保証期間中、動作に問題が発生した場合は事前連絡不要にて交換対応をさせていただきます。

- 不具合の症状を記載したメモ
- 販売店名と購入日が確認出来る書面（納品書やレシートのコピー、注文履歴の印刷物）
- 商品一式

が必要となります。保証期間をご確認いただき全て同梱の上、下記住所までご送付ください。

### <返送時の送料について>

商品お届け日より1週間以内にご返送の場合は、初期不良として弊社着払いにてご送付いただけます。1週間を過ぎている場合の送料はお客様負担となります。

### <交換品の到着について>

返送品が弊社到着後「着日～3日」程で交換品の返送手配を致します（土日・祝日・弊社が定める休業日を除く）

※誤った使用方法、不当な改造や個人修理による故障および損傷に関してはサポート対象外となります。

※保証期間が過ぎている場合は、support@thanko.jpまで、メールでご連絡をお願いします。

### 不具合品のご送付先

〒101-0021  
東京都千代田区外神田 4-9-8 神田石川ビル 4 階  
サンコーサポート  
TEL03-3526-4328 FAX03-3526-4329  
(月～金 10:00-12:00、13:00-18:00 土日祝日を除く)  
お問い合わせメールアドレス support@thanko.jp

## ● 仕様

サイズ	横546×縦473×高さ400(mm) 足乗せ部:縦9cm×横27.5cm
重さ	約2.3kg
耐荷重	約60kg
内容品	本体(台座部・足乗せ部・ワッシャー2個・ボルト2本) 六角レンチ
保証期間	6ヶ月
パッケージサイズ	横712×縦561×高さ36(mm)、約3.0kg

## ⚠️ ご注意

※使用時や折り畳み時に指や足を挟まないようご注意ください。

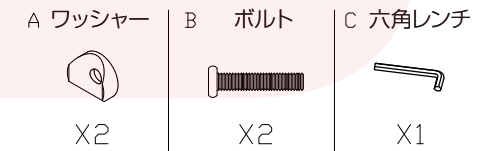
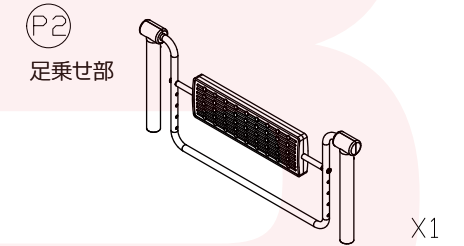
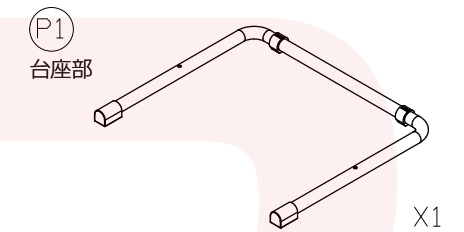
※勢いよく踏みつけたり腰かけないようにご注意ください。

※修理・改造をしないでください。

※本製品をご利用において生じる物品の破損は、補償の対象外となります。

※仕様は改善のため予告無く変更する場合があります。

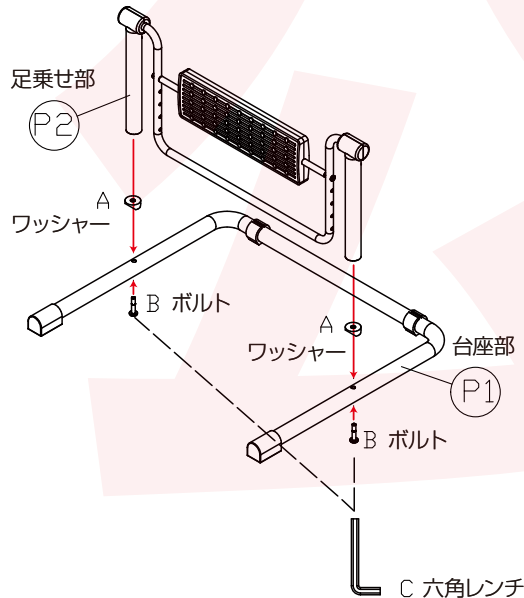
## ● 内容品



## ● 組み立て方法

①台座部 (P1) と足乗せ部 (P2) を組み立てます。付属の C レンチを使い、A ワッシャーと B ボルトを下図のように固定します。

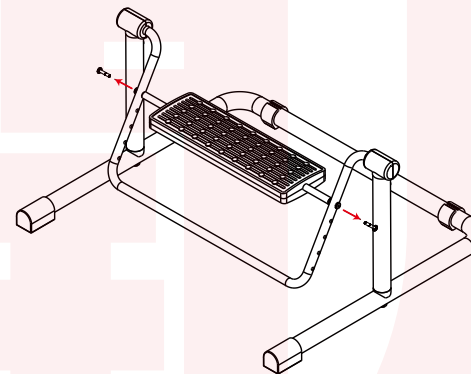
②ぐらつきが無いようにしっかりと固定してください。



## ● 高さ調整方法

①足乗せ部の左右のボルトをプラスドライバー（別途ご用意ください）で外してください。

②任意の高さに変更し、ボルトで固定してください。（穴の間隔 各3cm / 5段階で高さが変わります）



※ボルトの内と外にワッシャーがあります。無くさないようご注意ください。

