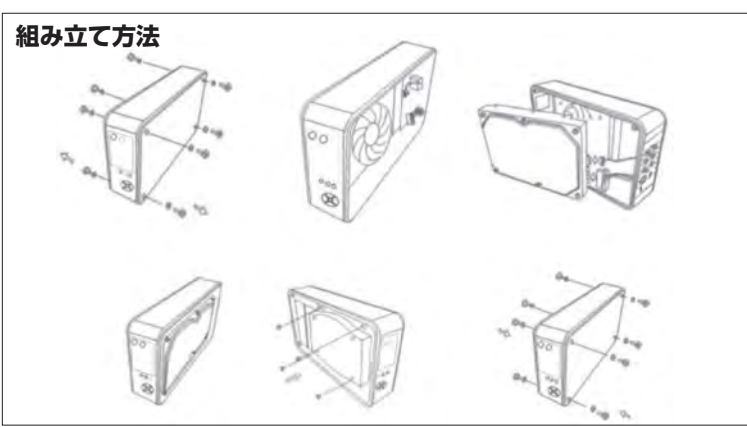
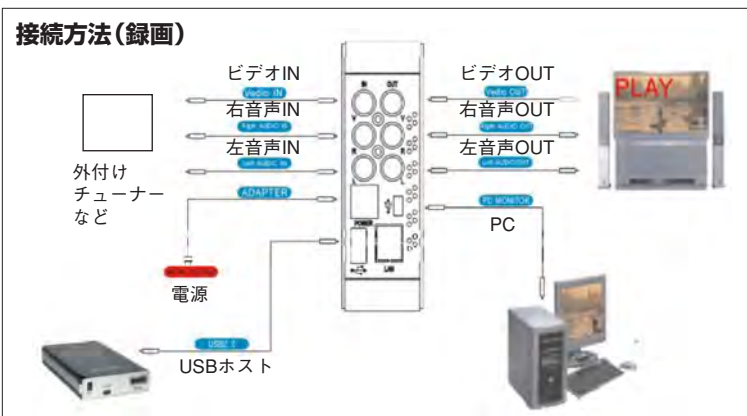
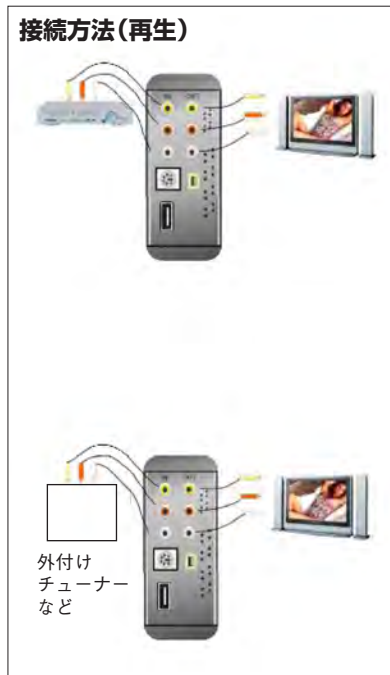
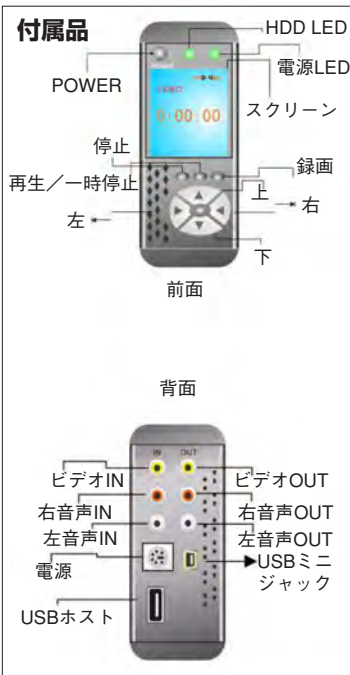
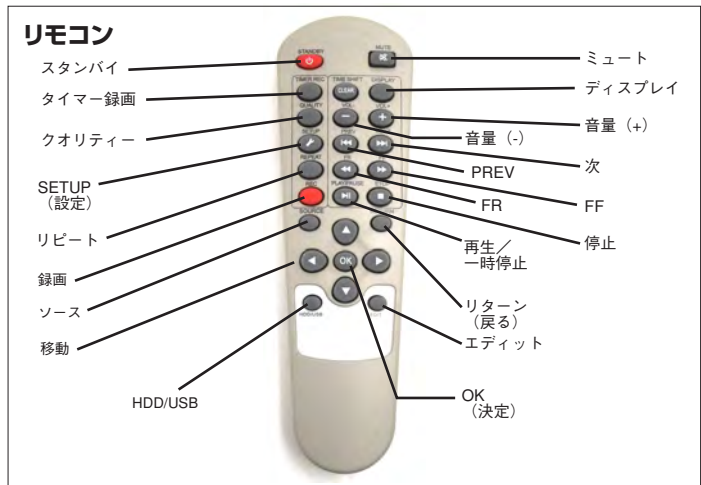


# 3.5" HDD MEDIA RECORDER/PLAYER (HDD無)



**仕様**

対応音声ファイル	MP3/WMA
対応写真ファイル	JPG/BMP/GIF
対応動画ファイル	AVI/VOB/MPG/MPEG
対応ファイルシステム	FAT32
本体サイズ・重量	H215×W118×D47、約435g(本体のみ)



**組み立て方法**

1. 左下図のようにハードディスク (別途ご用意下さい) を組み込んで下さい。

**接続方法(再生)**

- 2.
1. 左図を参考にディスプレイと接続して下さい。
2. 本体前面左上のPOWERボタンを押して、電源を入れて下さい。
3. リモコンのSOURCE (ソース) ボタンを押してモードを切り替えてHDDモードにしてください。(USBメモリー再生時はUSBモードにしてください)
4. 移動キーでファイルや、Movie (動画)、Music (音楽)、Picture (写真) を選んで再生を行ってください。

※下記の画面が出た場合は、「Yes」を選択し、フォーマットを行ってください。(通常HDD装着時初回のみです。データは消去されますのでご注意ください。)



※付属USBケーブルでPCに接続し、各フォルダ-VIDEO (動画)、AUDIO (音楽)、PICTURE (写真) にコピーして再生ください。

**接続方法(録画)**

- 3.
1. 左図を参考に再生機器とディスプレイを接続して下さい。
2. 本体前面左上のPOWERボタンを押して、電源を入れて下さい。
3. リモコンのSOURCE (ソース) ボタンを押してモードを切り替えてHDDモードにしてください。
4. 再生機器側で再生を行い、リモコンのRECボタンで録画を行ってください。録画終了時にSTOPボタンで録画を停止してください。VIDEOフォルダ (動画) に保存されます。

**その他**

- 4.
1. TIMER RECボタンで時間指定の録画が行えます。(サポート外とさせていただきます)
2. SETUPボタン (システム設定) で各種設定が行えます。  
System MenuのSetupのSystemのTV Systemは「NTSC」にしてください。