

取扱説明書

型番:MAWAMACWH



保証期間: 購入日より12ヶ月

※納品書・レシート等が保証書の代わりとなります。

● 安全上のご注意

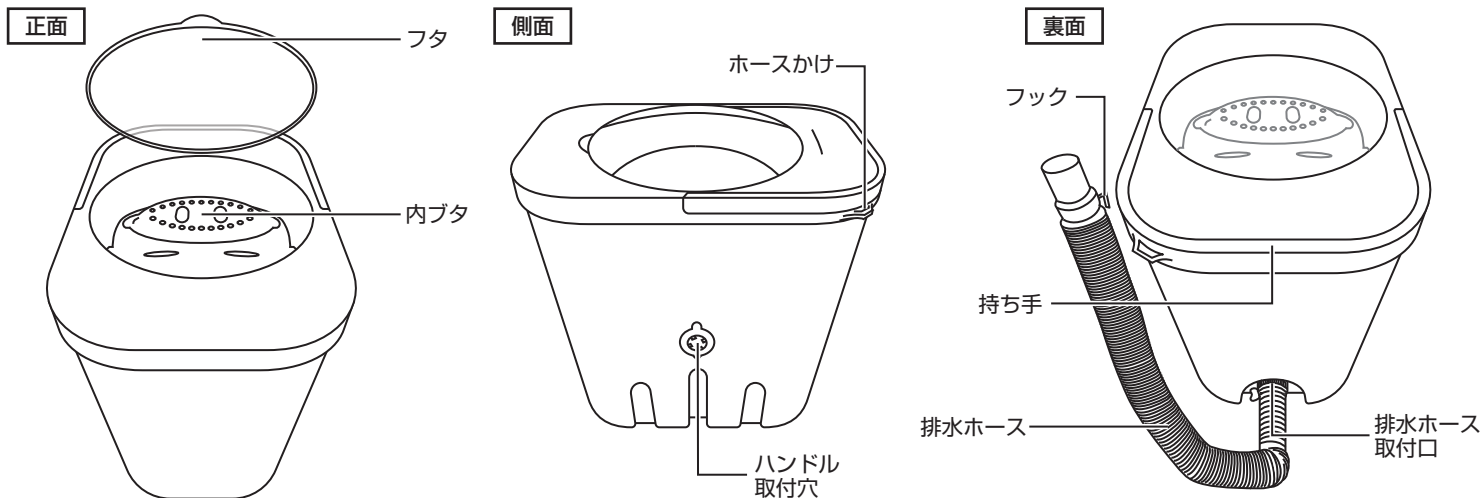
必ずお守りください

ご使用前に「安全上のご注意」をよくお読みの上、必ずお守りください。
 ※ここに示した項目は、製品を安全に正しくお使い頂き、お使いになる人や他の人々への危害や財産への損害を未然に防止するためのものです。また、危害や損害の大きさと切迫の程度を明示するために、誤った取り扱いをすると生じることが想定される内容を、記載しています。
 安全に関する重要な内容ですので、必ず守って下さい。

⚠ 注意 誤った取扱いをすると、人が傷害を負う可能性および物的損害の発生が想定される内容を示しています。

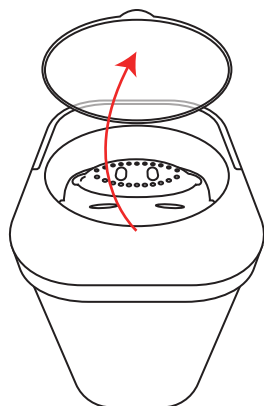
- 洗濯物を入れていない状態で最大9L以上の水を入れない。(水もれの原因)
- ハンドルをつかんで本体を動かさない。(破損・故障の原因)
- 回転中にフタを開けない。(破損・水もれの原因)
- 回転中に洗濯槽に手を入れない。(怪我の原因)
- 50度以上の熱湯を使用しない。(変形のおそれ)
- 使用中水もれをしていないか確認する。(水もれのおそれ)
- 最大容量以上の洗濯物を入れない。(故障・破損の原因)
- 小さいお子様やペットのそばで使用しない。(怪我・事故の原因)
- 振動や衝撃の多い場所、くらついた台の上や傾いた場所に設置しない。(落下による故障の原因)
- ぶつけたり無理な力を加えたり傷をつけたりしない。(破損の原因)
- お手入れの時にシンナーやベンジンなどで拭かない。(変形・変色の原因)
- 使用用途以外に使用しない。ペットや野菜などを洗わない。(故障・破損の原因)
- 高温になる場所で使用、保管しない。(変形のおそれ)
- 保管の際は直射日光の当たらない乾燥した場所で保管してください。(変形・変色の原因)
- 保管する際は各部品を完全に乾燥させてから保管してください。(カビ・劣化の原因)

● 各部名称

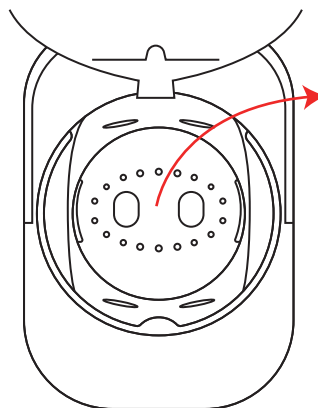
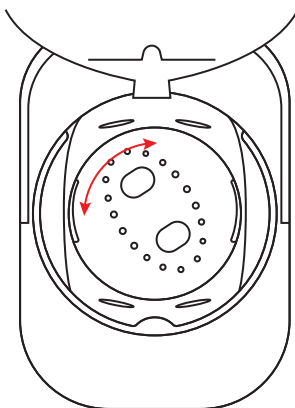


● 組立の準備 (初めてお使いになる時)

① 本体のフタを開けます。

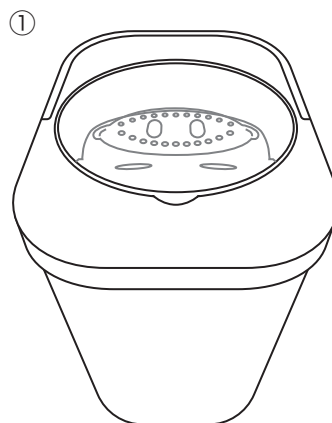


② 洗濯槽の内ブタを左右どちらかに回転させて、凸と凹部を合わせると内ブタが外れます。中に入っているパーツを取り出してください。

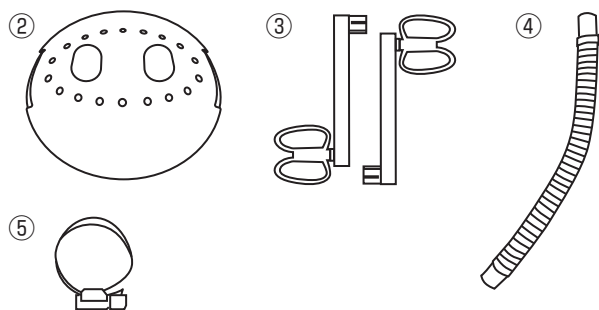


● セット内容

内容品がそろっているかご確認ください。



①の洗濯槽内にはいているもの

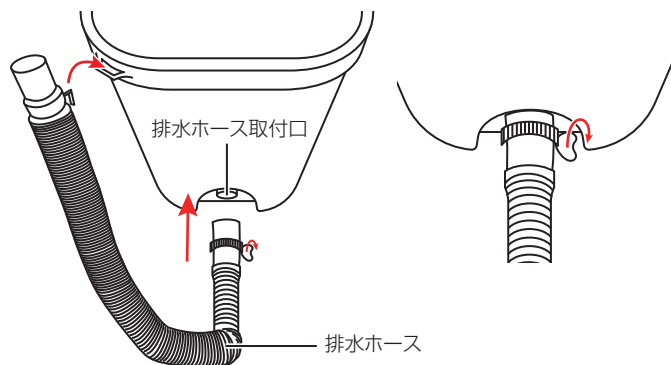


- ①本体(洗濯槽) ②内ブタ ③ハンドル×2 ④排水ホース
 ⑤ホースバンド(ホースに取り付け済)

● 組立

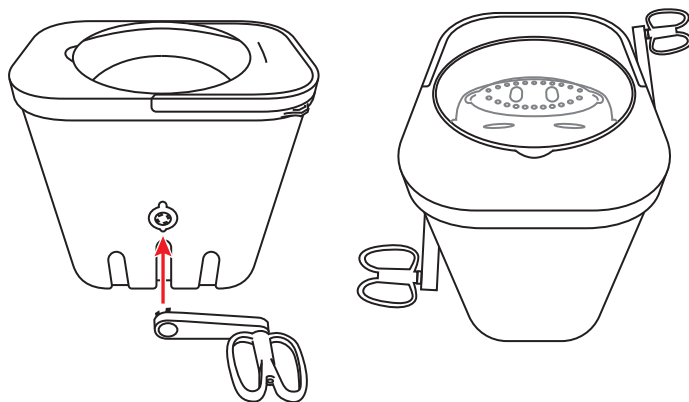
排水ホースの取付 **しっかりと締めないと水が漏れる可能性があります**

- ①排水ホース取付口に排水ホースを差し込みます。
- ②ホースバンドを接続口まで通します。
- ③ホースバンドのねじを時計回りに回して締めます。
- ④排水ホースのフックをホースかけに引っ掛けます。



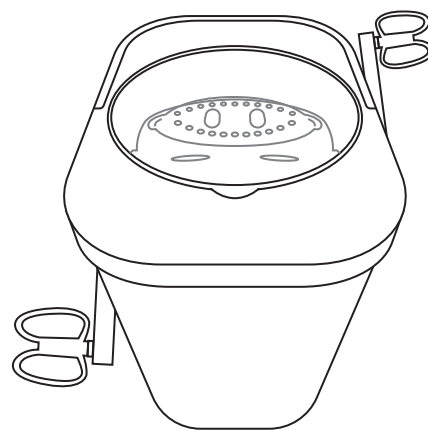
ハンドルの取付

付属のハンドル×2を本体両側面のハンドル取付穴に図の通りはめ込みます。



● 設置場所について

本製品は必ず平坦でまっすぐな場所に設置して使用してください。
また排水、給水の必要があるので、濡れてもいい場所(風呂場など)で使用してください。



● 洗濯物の確認と準備

洗濯物に付いている取扱絵表示や注意表示を確認してください。

●洗濯できないもの

・次のような取扱絵表示がついているもの



・家庭での洗濯禁止



・石油系溶剤によるドライクリーニングができる



・石油系溶剤による弱いドライクリーニングができる

・取扱絵表示や素材表示がついていないもの

・皮革・毛皮・羽製品、それらの装飾品付き製品

・ネクタイ、スーツ、コート

・和服、和装小物製品

・レーヨン、キュプラ、それらの混紡品

・シルク製品

・ベルベットなどのパイル地製品

・コーティング加工、樹脂加工、エンボス加工の製品

・毛100%または毛足10mm以上の毛布やカーペットカバー

・強燃糸(強くよじった糸)を使用したウールやちりめんなどの製品

洗濯前に以下の確認を行い、洗濯物の準備をしてください。

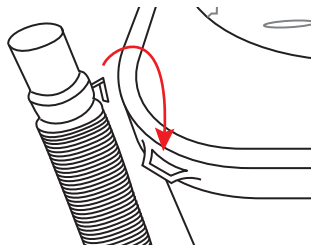
- デリケートな下着・小物類は洗濯ネットに入れてください。
- ・ブラジャー、小物類(靴下・ハンカチなど)やストッキング、傷みややすい衣類など
- ポケットの中からは取り出す。
- ・硬貨やつまようじなど先のとがったものなどを取り除いてください。衣類のポケットの中を確認してください。
- 衣類のひもなどは結ぶ、ファスナーやボタンは閉めてください。洗濯物の絡みや痛みの原因になります。
- しみは早めに落としてください。(えり、袖口などの油汚れ)
- ・しみやひどい汚れは早めに処理してください。時間がたつと落ちにくくなり、黄ばみの原因になります。

- 大きなゴミなどを取り除いてください。
- ・ペットの毛や髪の毛、砂などはあらかじめブラシで取ってください。
- 毛玉が付きやすい衣類は裏返してください。
- ・毛玉が付きやすいセーターなどは裏返してください。
- 色落ちしやすいものは分けて洗ってください。
- ・新しい色柄ものなどの色落ちした染料が白物にうつると黒ずみの原因になります。
- 色落ちの確認のしかた
- ・液体中性洗剤などの原液を浸した白い布で目立たないところをこする。
- ・色がついたら分けて洗ってください。

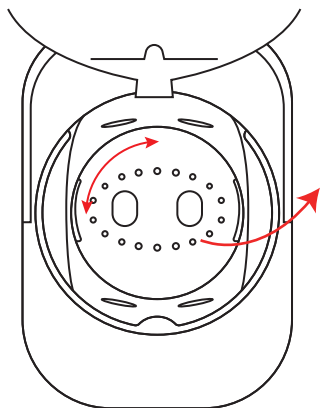
● 洗濯する

① 本体の準備

必ず洗濯前に排水ホースをホース
かけにかけてください。
しっかりとかかってない場合途中
でフックから排水ホースが外れて
水が漏れる可能性があります。



② フタを開けて、洗濯槽の内ブタを開き、洗濯物と洗剤を入れます。



● 洗濯物の量の目安

本製品は水と洗濯物を合わせて9Lまで入れることができます。
洗濯物を入れすぎると、水量が足りなくなりうまく洗えなくなります。
洗濯槽の半分以下の量にしてください。
目安:Tシャツ 4~5枚 ワイシャツ 2~3枚 スポン 1枚

● 洗剤類の使用量目安について

お使いの洗剤容器の「使用量目安」に従ってください。

- ・洗剤を入れすぎると泡が大量に発生し、水漏れや排水口から泡があふれるおそれがあります。
- ・洗剤によっては泡が発生しやすいものがあるため、違う洗剤を用意するか洗剤を少なめに入れてください。
- ・香りの強いものを使用すると、洗濯終了後に洗濯槽ににおいが残り気になる場合があります。

③ 水を入れる

本製品は水と洗濯物を合わせて9Lまで入れることができます。
洗濯物を入れたあと、バケツなどでタンクに水をいれてください。
水量はタンクから約3分の1まで(最大9Lまで)にしてください。
また50度までのお湯を使用することもできます。

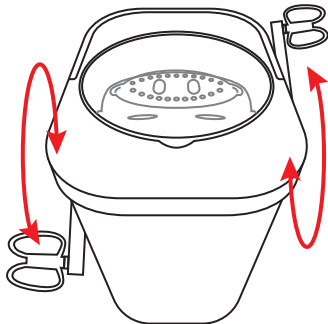
④ 内ブタ・フタをしっかりと閉める

洗濯物と洗剤・水を入れたら必ず内ブタをしっかりと閉めてください。
内ブタと洗濯槽の凸と凹部を合わせ、左右どちらかに回転させると内ブタが固定されます。
フタはしっかりと押して閉じてください。

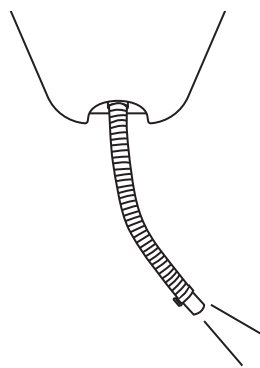
● 洗い・すすぎ

● 洗い

① ハンドルを3~5分間回します。回転方向に決まりはありません。回す時には**必ず本体を手でおさえながら**回してください。汚れがひどい場合は回す時間を伸ばしたり、途中で回転方向を変えたりしてください。



② 洗いが終わったら、排水ホースをホースかけからはずして排水します。



③ すすぎを行う場合は、排水ホースをホースかけにかけた後、水をいれます。

④ 1分ほど回したあと排水ホースをホースかけから外して排水します。

⑤ 上記を洗剤の泡がなくなるまで繰り返します。

本製品に脱水機能はありません。洗い・すすぎが終わったらよく絞って、乾燥させてください。

以上で洗い・すすぎは終了です。

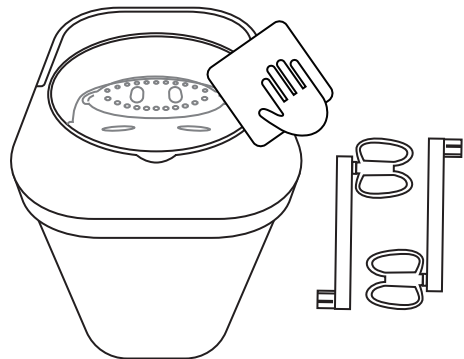
洗濯槽・タンク内の水をすべて出し、本体はしっかりと乾燥させてください。

洗濯槽やタンクが汚れてきた場合は、「お手入れ」を行ってください。

● お手入れ

本体外側・ハンドル

水で濡れてしまったときは、乾いた布でふき取ってください。汚れが目立つ場合は、台所用中性洗剤などをつけたやわらかい布で拭きます。その後水で濡らした布で水分をふき取り、乾燥させてください。



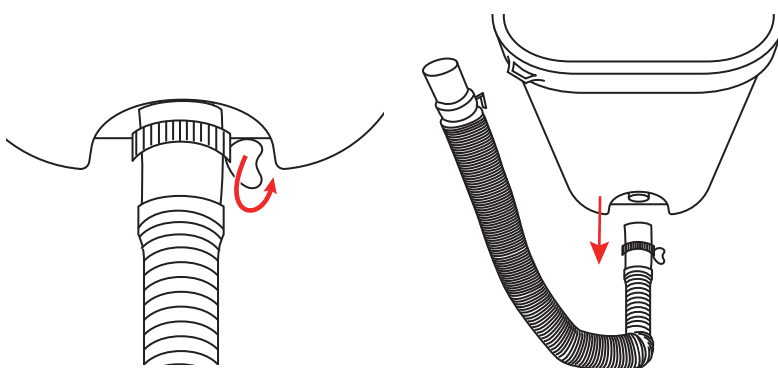
本体内側・洗濯槽

洗剤の溶け残りがないように、中をしっかりと洗い流してください。※金属タワシや研磨剤などは傷が付きまますので使用しないでください。洗濯槽・内ブタはしっかりと乾燥させてください。



排水ホース

ホースバンドのねじを反時計回りに回して緩め、排水ホースを本体から外します。外したホースはしっかりと水を抜いてからよく乾燥させてください。



● 故障かな?と思ったら ●

お問い合わせ・修理をご希望をされる場合
support@thanko.jp に空メールをお送りください。自動返信でご案内いたします。

※自動返信が来ない場合
送信前に「@thanko.jp」のメールが受信できるよう設定の上ご送付ください。

QRコードを読み取り、空メールを送信できます。



不具合品のご送付先

ご送付いただくだけでは対応ができない為、必ず空メールをお送りいただき、内容をご確認の上ご送付ください。

〒275-0024 千葉県習志野市茜浜 2-3-1
EL 内 サンコーサポート宛
TEL 03-3526-4328
(月～金 10:00～12:00 13:00～18:00 土日祝日を除く)
お問合せメールアドレス :support@thanko.jp

● 仕様

サイズ	幅265×高さ380×奥行380(mm)※ハンドル部分を除く ハンドル込みの幅:505mm
重さ	約3.0kg
付属品	本体(洗濯槽)、内ブタ、ハンドル×2、排水ホース、ホースバンド(ホースに取り付け済)日本語説明書
最大容量	水 洗濯物合わせて9Lまで
使用可能温度	～50度まで
排水ホース	長さ:約470～1550mm 内径:約40mm
材質	本体:PP、持ち手:蓋:ABS
保証期間	購入日より12ヶ月

- ※記載されている物以外は付属いたしません。
- ※分解しないでください。
- ※本製品をご利用において生じる事故や荷物破損、ケガなど一切の責任は負わないものとします。
- ※異常を感じたらご使用をやめてカスタマーサポートまでご連絡ください。
- ※本製品をご利用において生じる物品の破損は、保証の対象外となります。
- ※ご使用中においてのお客様の過失による故障、破損、改造等はサポート保証の対象外となります。
- ※正しく使用されない場合に生じた事故等について弊社での責任は負いかねます。
- ※製品仕様は改善のため予告なく変更する場合があります、そのため説明書記載の内容と異なる場合があります。