

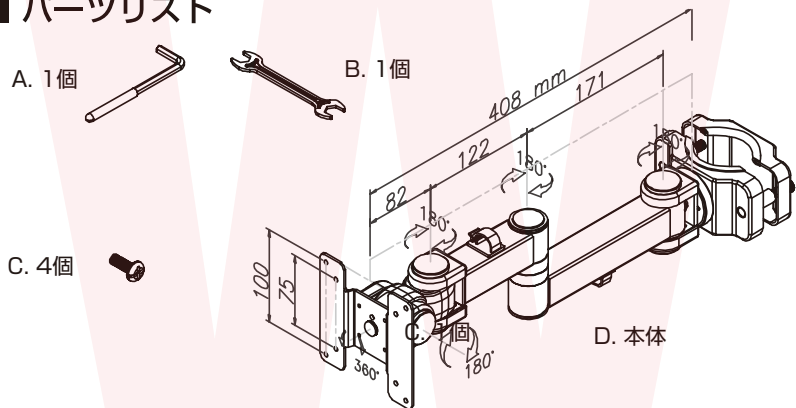


# 4軸式クリップモニターアームSLIM(ホワイト)

[クリップ式] ユーザーズマニュアル ITEM NO: 129AW

MODEL: MARMGUS129AW

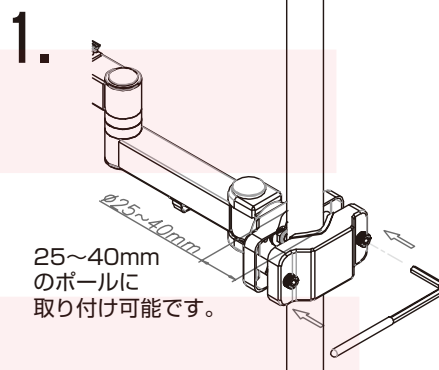
## ■ パーツリスト



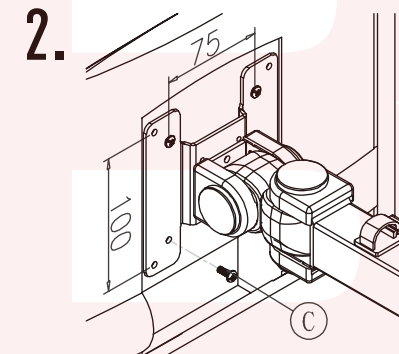
本モニターアームは、VESA規格対応液晶モニターに対応しており、75mm/100mmVESA対応モニターをそのまま取り付けいただけます。

最大耐荷重：6kg

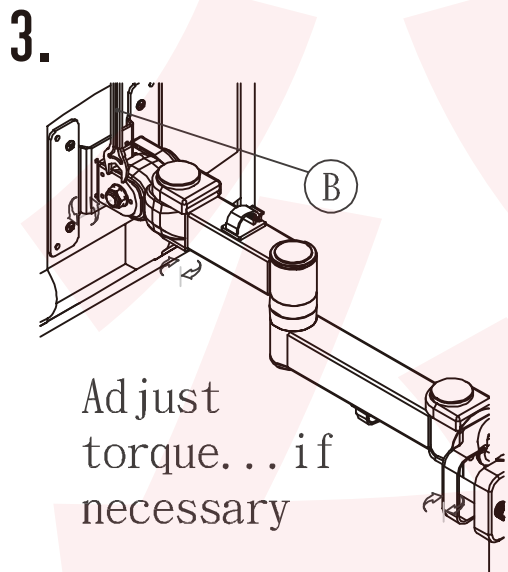
取り付け方法については、右記より順番にご参照ください。



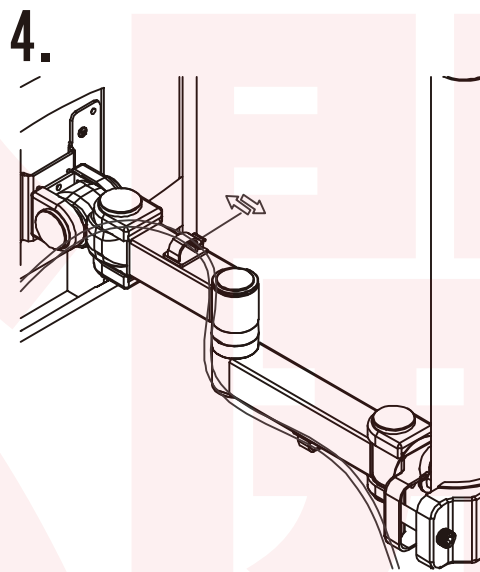
付属のレンチ(A)で、取り付け部をいったん外し、机やスチールラックのポール部に、挟み込み、高さをお好みの位置に調整して、付属レンチで固定します。



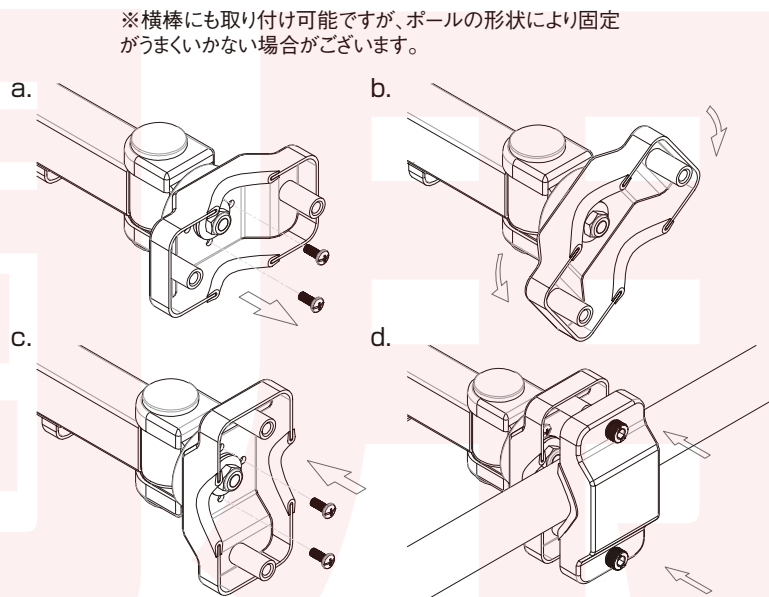
液晶モニター取り付け部分と液晶モニターを付属のネジ4本(C)で固定します。(VESA規格75mm × 75mmまたは100mm × 100mmへ取り付け可能)



アーム本体関節部の固さ調整は、付属のレンチ(B)により可能です。



モニターケーブルや電源ケーブルは、図のようにアームに取り付けられているクリップを通して取りまとめることができます。



本体取り付け部の内部のネジを外し、90度回して固定します。

●故障かな?と思ったら●

**お問い合わせ・修理をご希望をされる場合**

support@thanko.jp に空メールをお送りください。  
自動返信でご案内いたします。

※自動返信が来ない場合

送信前に「@thanko.jp」のメールが受信できるよう設定の上送信してください。

QRコードを読み取り、空メールを送信できます。



**不具合品のご送付先**

ご送付いただくだけでは対応ができない為、必ず空メールをお送り  
いただき、自動返信メール内容を確認の上ご送付ください。

チバケン ナラシノシ アカネハマ  
〒275-0024 千葉県習志野市茜浜 2-3-1  
EL 内 サンコーサポート宛  
TEL 03-3526-4328  
(月~金 10:00 ~ 12:00 13:00 ~ 18:00 土日祝日を除く)  
お問い合わせメールアドレス :support@thanko.jp