

# 8軸式くねくねデュアルモニターアーム

[クランプモデル]

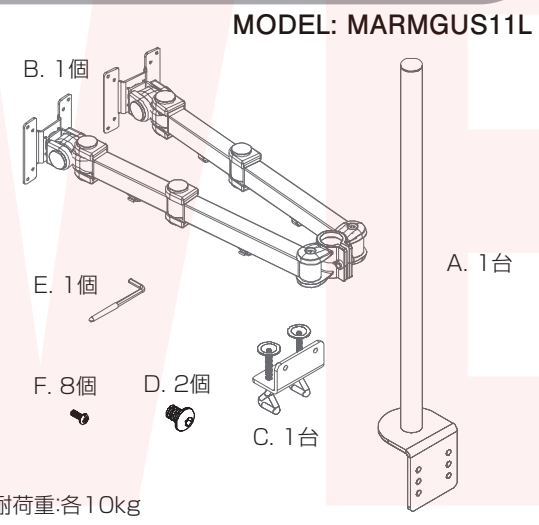
ITEM NO: 194E

## ■ パーツリスト

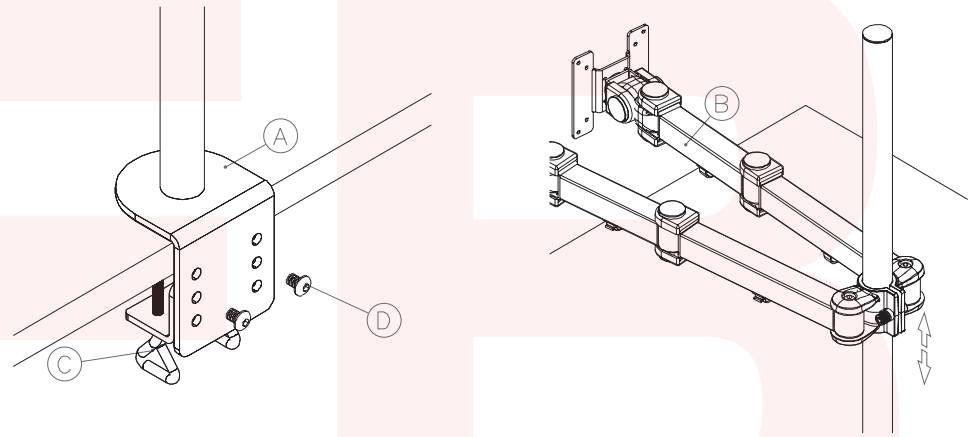
本モニターアームは、VESA規格対応液晶モニターに対応しており、75mm/100mmVESA対応モニターを2台までそのまま取り付けいただけます。

商品は、Aのクランプ部とBのアーム本体に分かれています。

取り付け方法については、以下をご参照下さい。



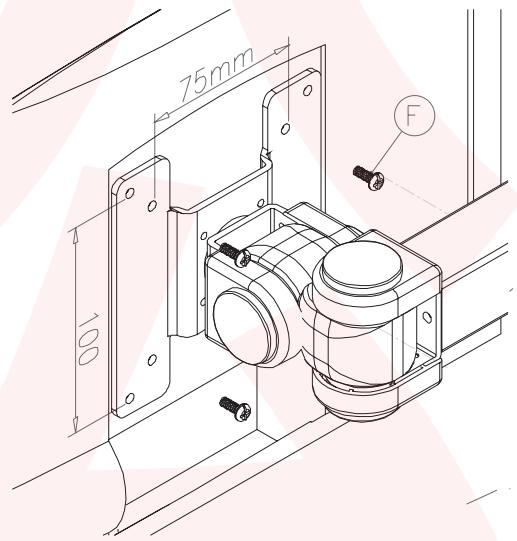
## 1. 組み立て



クランプ部(A)を机に取り付けて、固定します。  
アーム本体(B)のボルト2本をゆるめて、クランプ部(A)のシャフトにアーム本体(B)を通します。

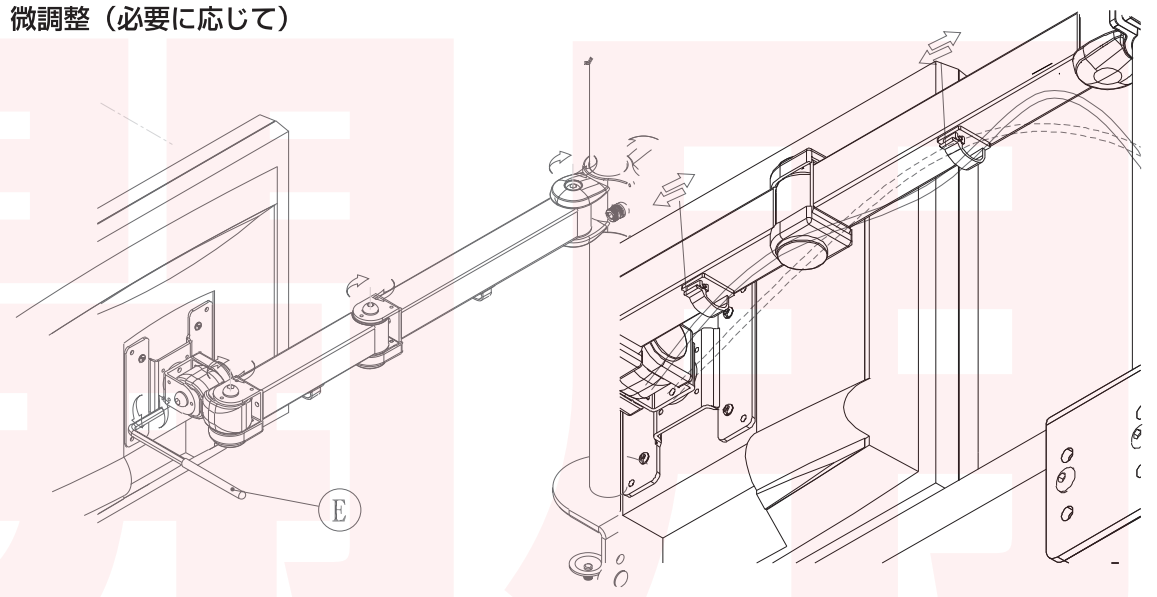
アーム本体(B)の高さをお好みの位置に調整して、ボルト2本を締めて固定させます。

## 2 液晶モニター取り付け



液晶モニター取り付け部分と液晶モニターを付属のネジ4本で固定します。(VESA規格75mm x 75mmまたは100mm x 100mmへ取り付け可能)

## 3. 微調整 (必要に応じて)



各関節部分が堅い場合は、カバーを取り外して、必要に応じて調整してください。

ケーブルを、とりまとめお使いください。

●故障かな?と思ったら●

**お問い合わせ・修理をご希望をされる場合**  
support@thanko.jp に空メールをお送りください。  
自動返信でご案内いたします。

※自動返信が来ない場合

送信前に「@thanko.jp」のメールが受信できるよう設定の上送信してください。  
QRコードを読み取り、空メールを送信できます。



**不具合品のご送付先**

ご送付いただくだけでは対応ができない為、必ず空メールをお送りいただき、自動返信メール内容を確認の上ご送付ください。

チバケン ナラシノシ アカネハマ

〒275-0024 千葉県習志野市茜浜 2-3-1

EL 内 サンコーサポート宛

TEL 03-3526-4328

(月～金 10:00～12:00 13:00～18:00 土日祝日を除く)

お問い合わせメールアドレス :support@thanko.jp