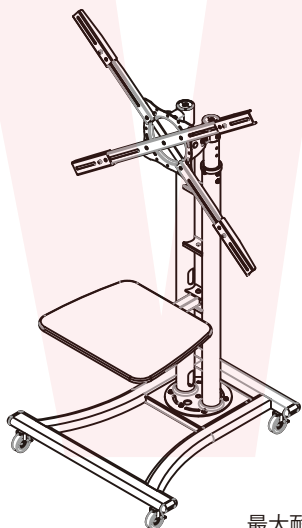


大型TV移動式スタンド(縦置き・横置き両対応) ユーザズマニュアル

本スタンド台は、プラズマ及び液晶テレビを取り付け、縦置き、横置きが可能なテレビスタンドです。組み立て取り付け方法については、裏面より順番にご参照ください。

MODEL: MARM862GA



最大耐荷重:50kg

●故障かな?と思ったら●

修理・メールのお問い合わせは、下記ページにアクセスしてください。

<https://www.thanko.jp/smartphone/page59.html>

またはQRコードを読み込んでアクセスしてください。



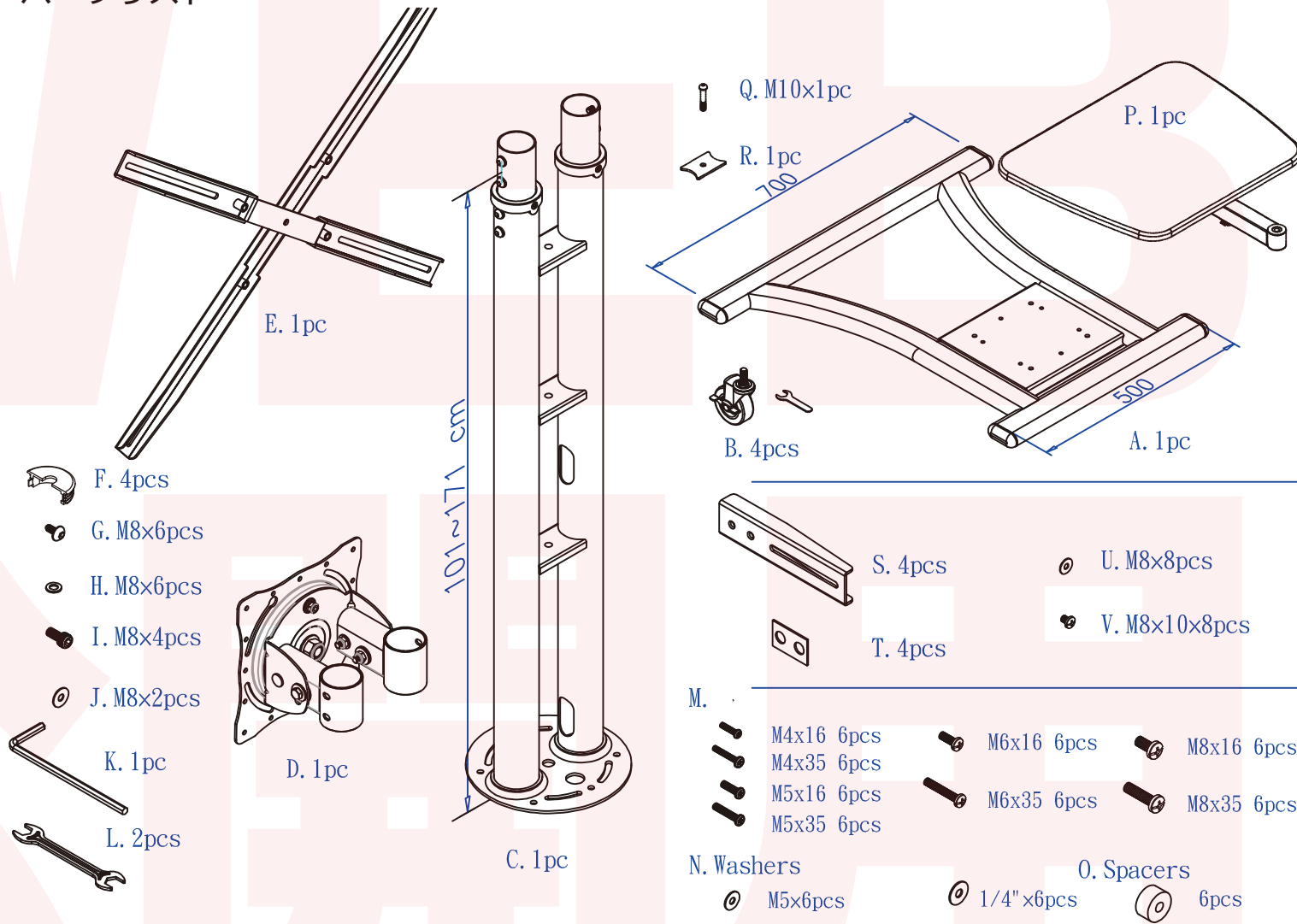
保証期間: 1年

*納品書・レシート等が保証書の代わりとなります。

不具合品のご送付先

〒341-0043 埼玉県三郷市栄4-72-1
EL倉庫内 サンコーサポート宛
TEL 03-3526-4328 FAX 03-3526-4329
(月~金 10:00~12:00 13:00~18:00 土日祝日を除く)
お問い合わせメールアドレス support@thanko.jp

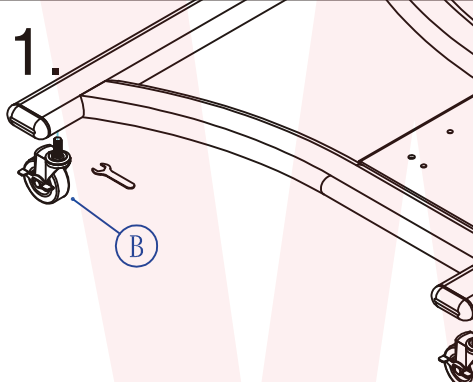
パーツリスト



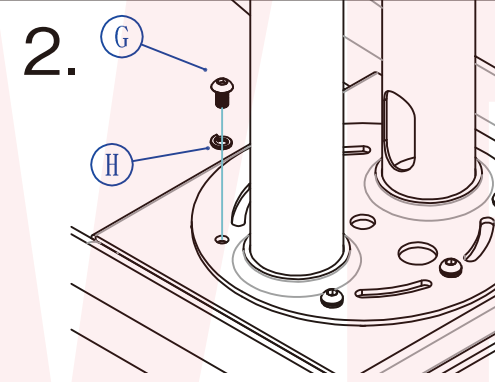
ご注意

※スタンドの組み立ては2人以上、TV設置は必ず3人以上で行って下さい。
 ※ボルトやネジ類は所定の場所に確実に取り付けして下さい。
 ※設置場所は十分な耐荷重強度のある平坦で安定した場所を選んで下さい。
 ※組み立て取り付けには確実な作業が必要になります。充分ご注意の上行って下さい。組み立てや設置・取り扱いの不備による事故・損傷については弊社では責任を負いません。
 ※組み立てにはプラスドライバーが必要です。
 ※可動部に手を挟んだり、モノを置いたりしないようご注意ください。

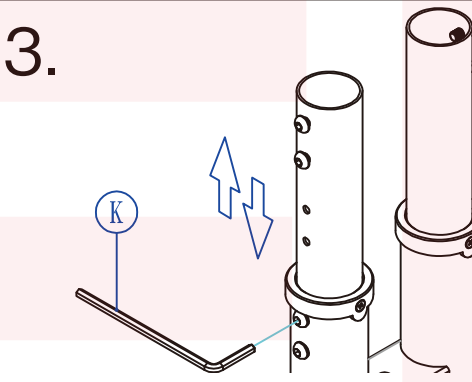
組み立て方

1. 

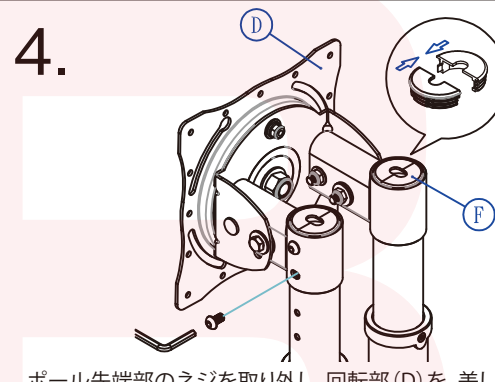
キャスター(B)を、ベース部(A)にレンチで取り付けます。

2. 

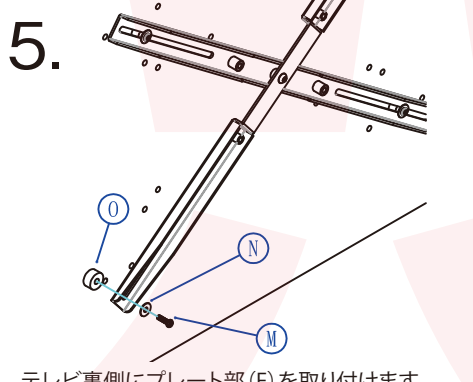
ボール部(C)を、ワッシャー(H)を通したネジ(G)で6カ所、ベース部(A)に取り付けます。

3. 

六角レンチ(K)で、ネジを取り外し、ボールの長さを調整します。

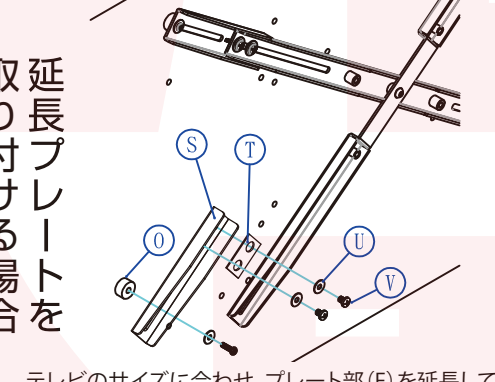
4. 

ボール先端部のネジを取り外し、回転部(D)を、差し込みます。キャップ(F)を組み合わせはめ込み、取り外したネジを締め固定します。

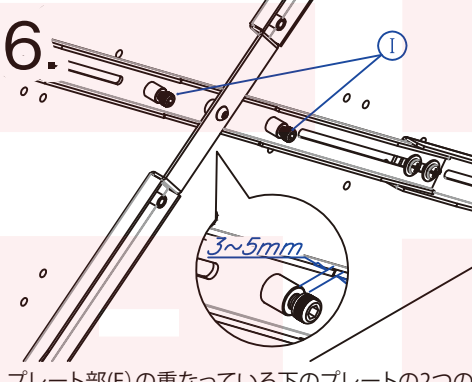
5. 

テレビ裏側にプレート部(E)を取り付けます。テレビ裏側→スペーサー(D)→プレート部(E)→ワッシャー(N)→ネジ(M)の順に取り付けます。

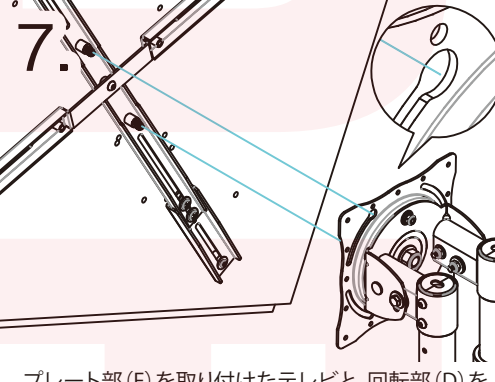
延長プレートを
取り付ける場合



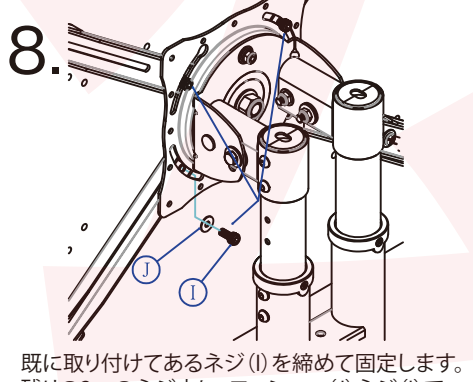
テレビのサイズに合わせ、プレート部(E)を延長して調整が可能です。延長プレート(S)を図のようにして取り付けます。

6. 

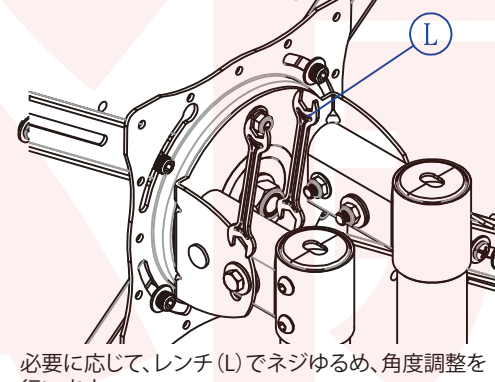
プレート部(E)の重なっている下のプレートの2つのネジ穴にネジ(I)を3~5mm空けて付けます。

7. 

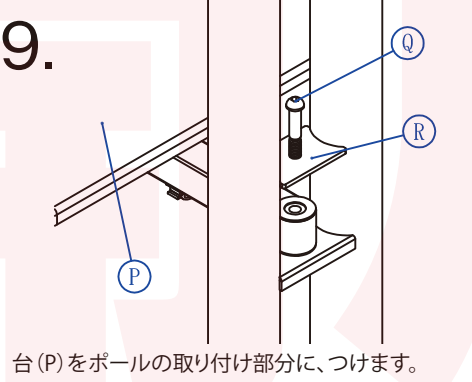
プレート部(E)を取り付けたテレビと、回転部(D)をとりつけます。先ほど付けたネジ部分と回転部(D)の丸く広がった差し込み口を合わせ、入れます。

8. 

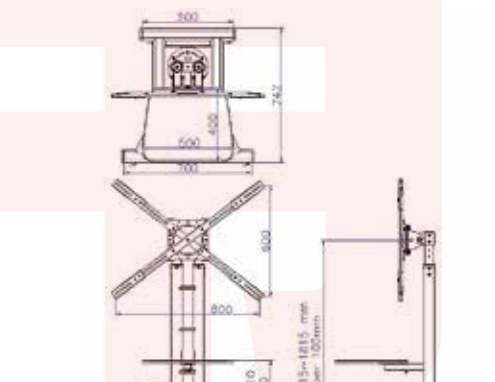
既に取り付けてあるネジ(I)を締めて固定します。残りの2つのネジ穴に、ワッシャー(J)ネジ(I)で、固定します。



必要に応じて、レンチ(L)でネジゆるめ、角度調整を行います。

9. 

台(P)をボールの取り付け部分に、つけます。



100
74.2
60
60
60
60
60
115~125 mm
per 100mm
E50-1016
per 100

© 2011, JVC/Panasonic