



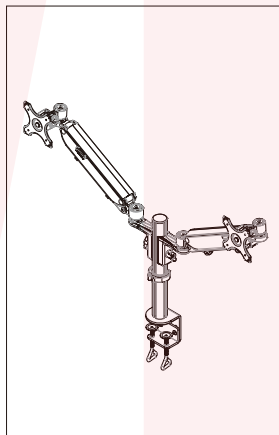
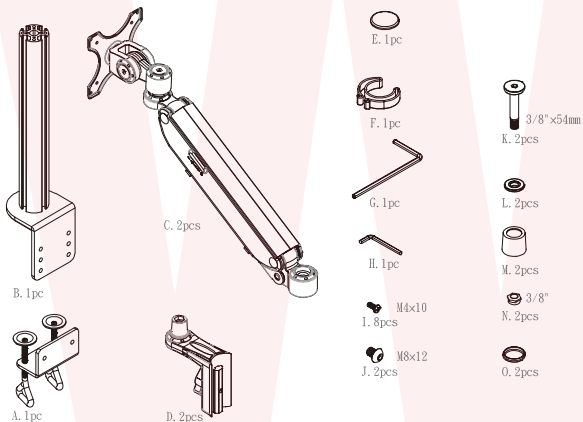
# 可動式ガスショックデュアルモニターアーム

## ユーザーズマニュアル

### ■ パーツリスト

各関節の堅さを  
付属レンチで調節できます

MODEL: MARM8540S



耐荷重: 2.5~5.5kg

本モニターアームは、VESA規格対応液晶モニターに対応しており、75mm/100mmVESA対応モニターをそのまま取り付けいただけます。取り付け方法については、右記より順番にご参照ください。

### ●故障かな?と思ったら●

お問い合わせ・修理をご希望をされる場合 support@thanko.jp に空メールをお送りください。自動返信でご案内いたします。

※自動返信が来ない場合  
送信前に「@thanko.jp」のメールが受信できるよう設定の上送信してください。  
QRコードを読み取り、空メールを送信できます。

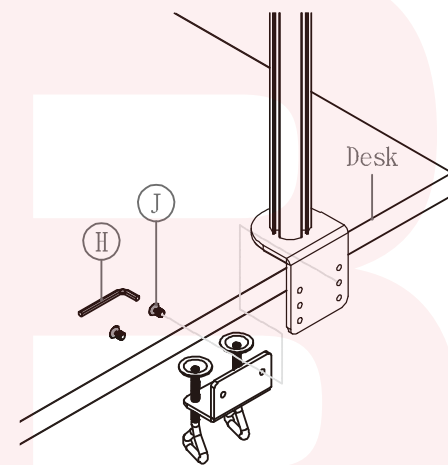


### 不具合品のご送付先

ご送付いただくだけでは対応できない為、必ず空メールをお送りいただき、自動返信メール内容を確認の上ご送付ください。

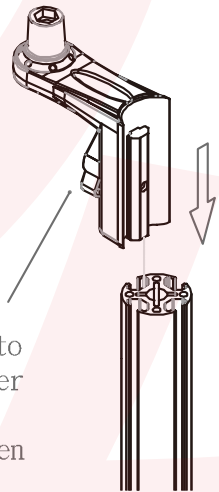
チバケン ナラシノシ アカネハマ  
〒275-0024 千葉県習志野市茜浜 2-3-1  
EL内 サンコーサポート宛  
TEL 03-3526-4328  
(月~金 10:00 ~ 12:00 13:00 ~ 18:00 土日祝日を除く)  
お問合せメールアドレス : support@thanko.jp

# 1.



図のように、クランプ部を組み立て、机の天板に取り付けて下さい。

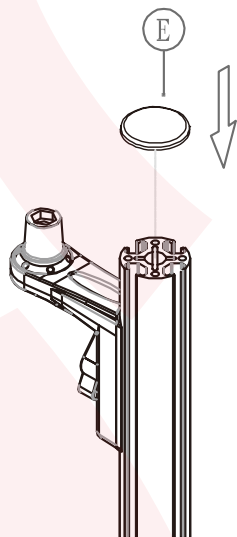
# 2.



Install to the proper position and fasten

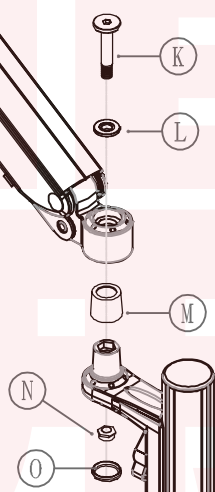
アーム根元部を上図のようにボール部に取り付けて下さい。反対面にもう一つ取り付けて下さい。

# 3.



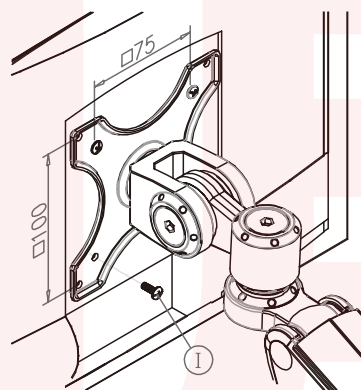
ボール部上端にキャップ取り付けて下さい。

# 4.



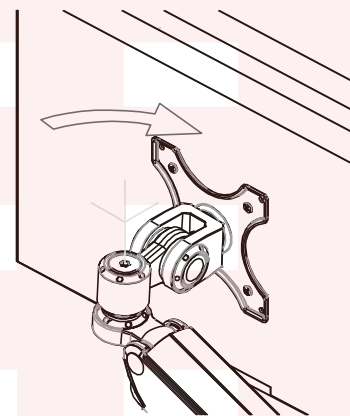
アーム根元部に上図のようにアーム部を取り付けて下さい。反対面にもう一つ取り付けて下さい。

# 5.



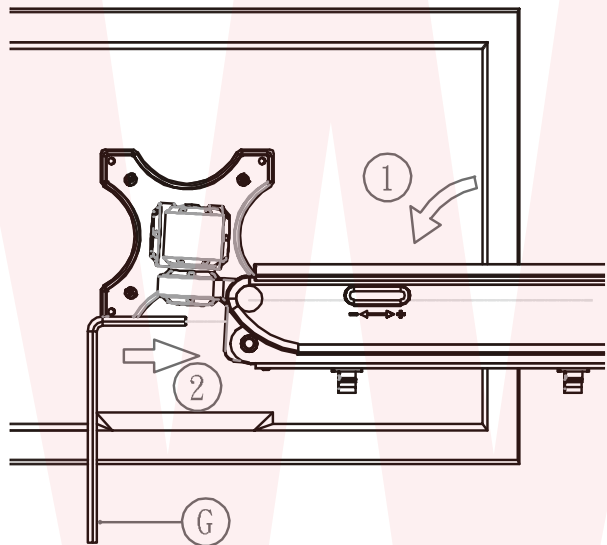
付属VESAネジでモニターを取り付けて下さい。

# 6-1.



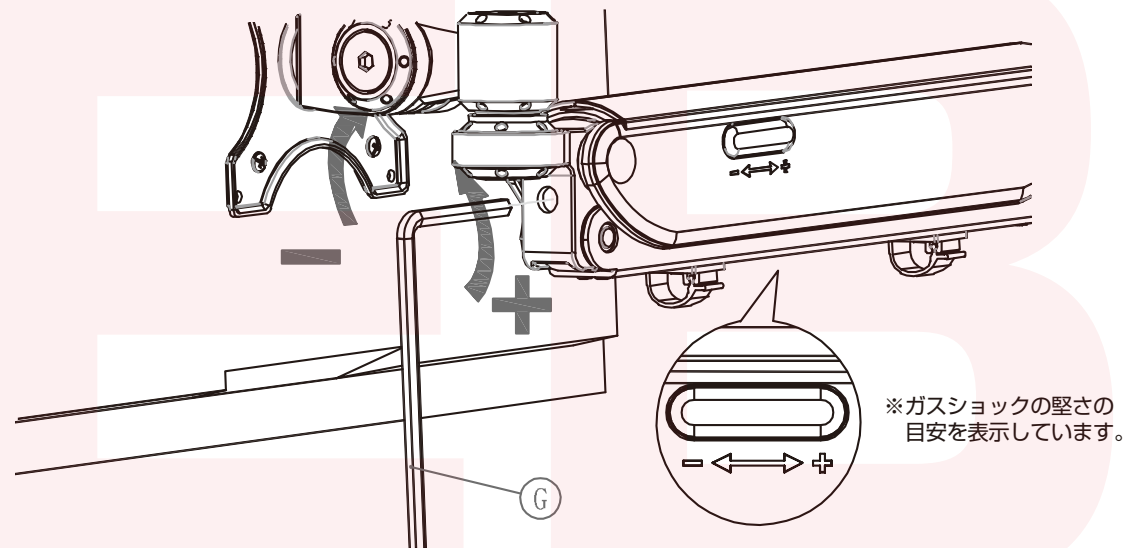
モニターの左右角度調整時、堅い場合は付属レンチで緩めて、モニターの角度調整を行って下さい。

6-2.



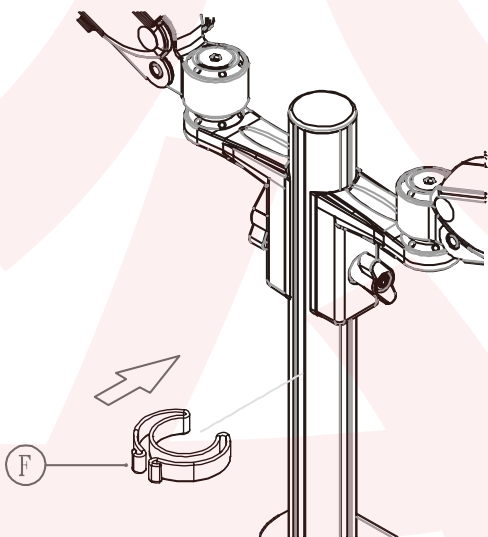
付属レンチでガスショックの堅さを調整できます。

6-3.



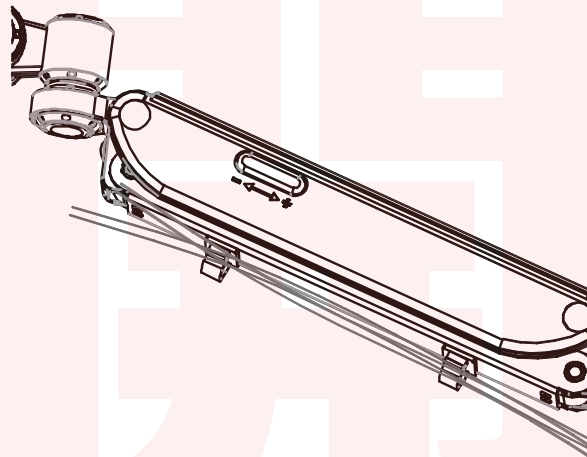
付属レンチでガスショックの堅さを調整できます。

7-1.



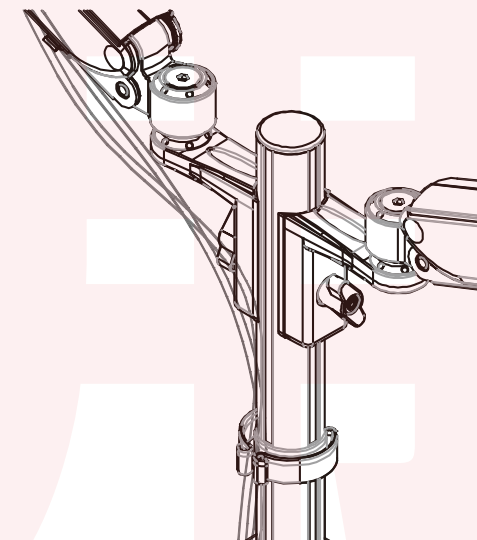
(F) をボール部にはめて下さい。

7-2.



図のように、ケーブルを取り回してお使い下さい。

7-3.



(F) は上下に動かすことができます。