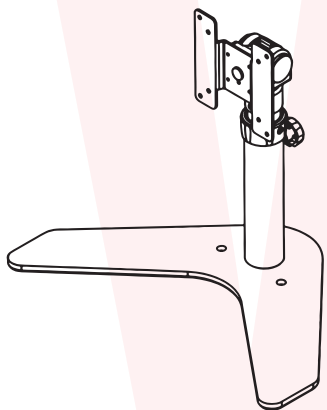


取扱説明書

型番：MARM641RB



保証期間： 購入日より6ヶ月

※納品書・レシート等が保証書の代わりとなります。

●故障かな?と思ったら●

お問い合わせ・修理をご希望をされる場合
support@thanko.jp に空メールをお送りください。
自動返信でご案内いたします。

※自動返信が来ない場合
送信前に「@thanko.jp」のメールが受信できるよう設定の上ご送付ください。

QRコードを読み取り、空メールを送信できます。



不具合品のご送付先

ご送付いただくだけでは対応ができない為、必ず空メールをお送りいただき、内容をご確認の上ご送付ください。

チバケン ナラシノシ アカネハマ
〒275-0024 千葉県習志野市茜浜 2-3-1
EL内 サンコーサポート宛
TEL 03-3526-4328
(月～金 10:00～12:00 13:00～18:00 土日祝日を除く)
お問合せメールアドレス :support@thanko.jp

⚠️ ご注意

※モニター取り付け時は落下を防ぐため2人で行ってください。

※本製品は重さがあるため、落下すると床や机を傷つける恐れがございます。慎重に組み立ててください。

※本製品をご利用において生じる物品の破損は、補償の対象外となります。

※小さなお子様の手が届くところで保管、使用しないでください。

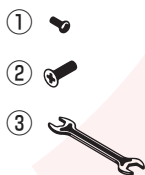
※仕様は改善のため予告無く変更する場合があります。

●仕様

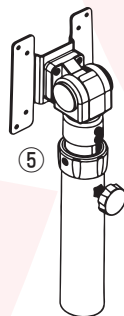
サイズ	高さ267～372×幅398×奥行252(mm)
重量	約3kg
耐荷重	8kg
対応モニター	VESA規格対応 (75mm x 75mm または100mm x 100mm)
内容品	ネジ(小)×4、ネジ(大)×2、スパナ、スタンド、アーム、日本語取扱説明書
保証期間	購入日より6ヶ月

※仕様は予告なく変更する場合がございます。

●内容品

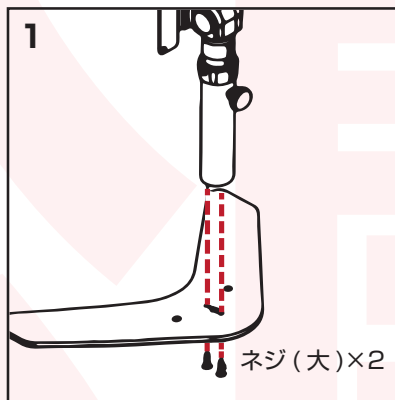


- ①ネジ(小)×4
- ②ネジ(大)×2
- ③スパナ

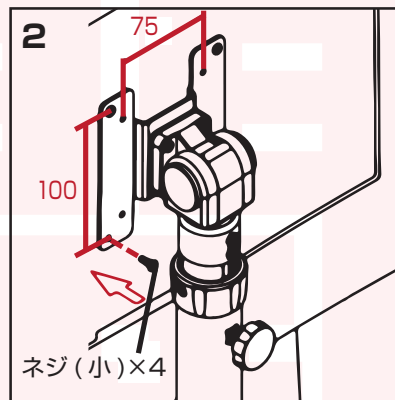


- ④スタンド
- ⑤アーム

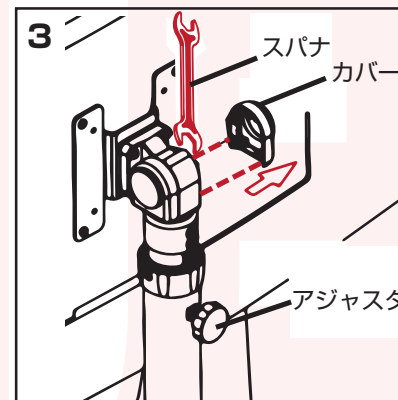
●組み立て方



プラスドライバー(別売)をご用意の上、ネジ(大)×2をスタンドの下側から入れ、共締めします。



モニター裏のネジ位置に合わせ、ネジ(小)×4をスタンドの裏側から共締めします。



スタンドのカバーを引っ張るとカバーが外れ角度調整ナットが現れます。付属のスパナで緩め、角度を決めたら再度ナットを締めカバーを押し込んで取り付けてください。

【高さ調整】
アームのアジャスタを緩め、お好みの高さに調整したら締めご利用ください。