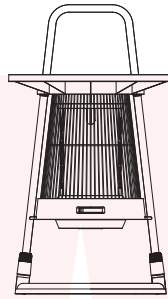


THANKO

Version 1.10.n

取扱説明書

型番: HTCABUHIV



安全上のご注意 必ずお守りください

お使いになる人や他の人への危害、財産への損害を未然に防止するため、必ずお守りいただくことを説明しています。お使いになる前にこの取扱説明書をよくお読みになり十分に理解してください。

●表示の説明



警告

取り扱いを誤った場合、死亡または重傷を負う可能性が想定される内容です。



注意

取り扱いを誤った場合、傷害を負う、または物的損害が発生することが想定される内容です。

●お守りいただく内容を、次の区分で説明しています。



禁止（してはいけない内容）を示します。



強制（実行しなくてはならない内容）を示します。

- ・火災、感電、けがなどの事故を未然に防ぐために、「安全上のご注意」を必ず守ってください。
- ・ご使用前に、この「安全上のご注意」全てをよくお読みの上、正しく使用してください。
- ・お読みになった後は、お使いになる方がいつでも見られるところに必ず保管してください。
- ・他の人に貸し出す場合は、一緒に取扱説明書もお渡しください。

警告

●本製品の取り扱いについて

子どもだけで使わせたり、小さなお子様やペットの手の届くところで使わない
事故・けがの原因。

分解や修理、改造をしない
火災・感電の原因。

落としたり、衝撃を加えたりしない
感電・故障の原因。

取扱説明書に記載されている用途以外には使わない
けがの原因。

穴、すき間、開口部に指を入れたり、ピンや針金などの金属物を入れない
火災・感電・けがの原因。



電源コードが傷んでいたり、コンセントの差し込みが緩いときは使用しない
感電・ショート・発火の原因。

電源プラグをなめさせない
感電・けがのおそれ。

水まわり、風呂場など水のかかる場所では使用しない
ショート・感電・火災の原因。

本体・電源コードを水につけたり、水をかけたり、丸洗いしない
ショート・感電・火災・故障の原因。

お手入れの際は必ず電源プラグをコンセントから抜いて行う
感電・発火・故障の原因

ぬれた手で、電源プラグの抜き差しをしない
感電・けがのおそれ。

AC100V 以外では使わない（日本国内 100V 専用）
感電・漏電・火災の原因。

コンセントの下にヒーターを設置しない。
火災の原因。

警告



電源コードは破損したまま使用しない、電源コードを傷つけない
束ねない、無理に曲げない、傷つけない、加工しない、重いものを載せない、挟み込まない、引っ張らない、ねじらない、電源コードを持って抜かない。（感電・漏電・火災の原因）

ヒーター使用中に製品上部に電子機器及び紙類など燃えやすいものは置かない。
感電・漏電・火災の原因。

カーテンや燃えやすいものの近くで使用しない。
本体の変形、火災の原因。

スプレー缶やカセットコンロ用のボンベなどを本体近くに放置しない。
熱でスプレー缶やカセットコンロ用ボンベの圧力が上がり、爆発や火災の原因。

長時間、からだの同じ箇所をあたためない。
低い温度でも、長時間からだの同じところをあたためていると、低温やけどの恐れがあります。稼働中、少しでも熱いと感じたら、本体を離してお使いください。

電源プラグは根本まで確実に差し込む
火災・感電の原因。

電源プラグの刃および刃の取り付け面に付着したほこりは拭き取る
火災・感電の原因



定格 15A 以上のコンセントを単独で使う
火災のおそれ。

使用後は電源を切る
火災・故障の原因。

異常や故障時には直ちに使用を中断する
・異常な音や焦げ臭いにおいがする時
・本体や操作部分が異常に熱い時
・電源コードを動かすと通電したり、切れたりする時
異常を感じた場合はすぐにサポートセンターまでご連絡ください。

就寝中や家をあけるときのなどは必ず電源を切って電源プラグをコンセントから抜いてください
けが・やけど・絶縁劣化による感電・漏電火災の原因



かぶせ禁止

本体や取っ手に衣類、タオルなどかけたり覆いかぶせて使用しない
本体の変形、火災の原因。

⚠ 注意

稼働中に運転させない
けがの原因。



お手入れの際は有機溶剤（ベンジン、シンナー、石油等）、薬品類（漂白剤、消毒液等）、研磨剤は使用しない。
ひび割れ・感電・引火のおそれ。

次のような場所で使用したり保管しない

- ・直射日光の当たる場所
 - ・浴室などの湿気の高い場所
 - ・水気の近く
 - ・ほこりが多い場所
 - ・振動の多い場所
 - ・発熱機器・火気の近く
- 火災・感電・故障の原因。

使用後は電源プラグを抜く

過熱・故障の原因。

電源プラグを抜くときは、電源コードを持たずに必ず電源プラグを持って引き抜く
感電・発火の原因。



お手入れは冷めてから行う
高温部に触れ、やけどのおそれ。

屋内のみで使用する

けがの原因。

※本製品をご利用において生じる物品の破損は、保証の対象外となります。
※小さなお子様の手が届くところで保管、使用しないでください。
※異常を感じたらご使用をやめてサポートセンターまでご連絡ください。
※ご使用中においてのお客様の過失による故障、破損、改造等はサポート保証の対象外となります。
※正しく使用されない場合に生じた事故等について弊社での責任は負いかねます。
※仕様は改善のため予告無く変更する場合があります。
※本製品は日本販売向けの商品となります。海外でのご利用はサポート保証の対象外となりますのでご了承ください。

⚠ 注意

●故障かな?と思ったら



○お問い合わせ・修理をご希望をされる場合

<https://www.thanko.jp/view/page/support>
にアクセスして、サポートページよりお問い合わせください。
左の QR コードを読み取ることでアクセスすることができます。

○不具合品のご送付先

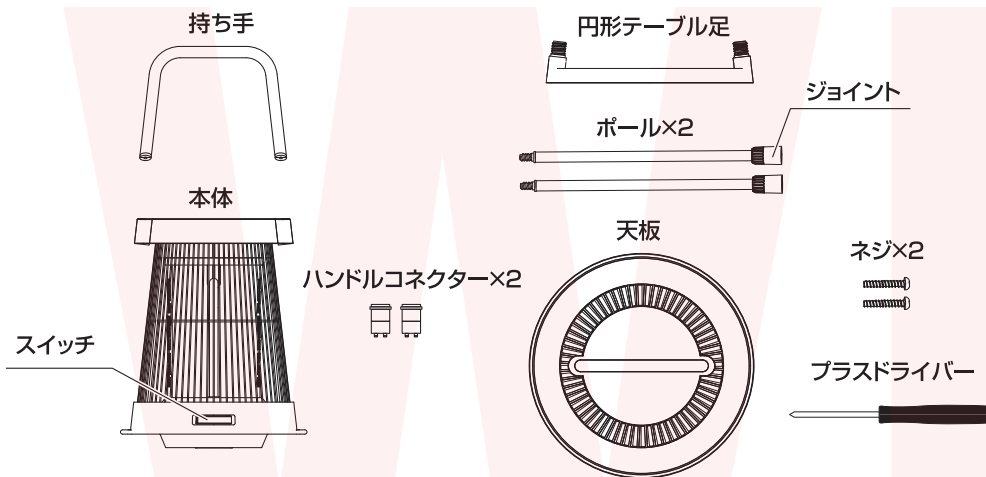
ご連絡なく修理品を送付された場合、そのまま返送となります。必ず上記のページからお手続き後、ご送付ください。

送付先 チバケン ナラシノシ アカネハマ 〒275-0024 千葉県習志野市茜浜 2-3-1
宛て名 EL 内 サンコーサポート宛
問い合わせ 03-3526-4328 (月～金 10:00～12:00 13:00～18:00 土日祝日を除く)
support@thanko.jp (自動返信にて上記URLをご案内します)

◆仕様 ※仕様は予告なく変更する場合がございます。

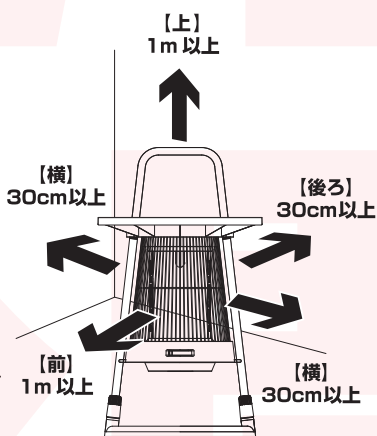
サイズ	幅350×奥行350×高さ618 (mm)
重量	約2.4kg
消費電力	300W/600W
電源	AC100V 50/60Hz
モード	2種類(300W/600W)
コード長	約1.5m
材質	PC、PP、SUS430
セット内容	本体、ポール×2、ハンドルコネクター×2、天板、円形テーブル足、持ち手、プラスドライバー、ネジ×2、日本語取扱説明書
保証期間	購入日より12ヶ月

◆内容品 / 各部名称



◆使用場所について

- 燃えやすいものや障害物とは、必ず右図に示す距離をとって設置してください。特にカーテンなどがふれないように注意してください。
- 壁などに近づけすぎると本体内部が過熱して安全装置が作動することがあります。
- 洗濯物の下で使用しないでください。衣類が落下して火災のおそれがあります。
- 水平でない場所や不安定な場所では使用しないでください。
- 器具を室温の低い部屋から高い部屋へ移動したときは、室温にならしてから使用してください。
- ファンヒーターやエアコンなどの温風が直接器具に当たる場所で使用しないでください。安全装置が作動することがあります。
- 直射日光の当たる場所では使用しないでください。変色や変形の原因になります。
- マントルピースなど器具が囲われる場所では使用しないでください。
- 電源コードがベースと本体の間に入り込まないよう、電源コードの引き回しに注意してください。



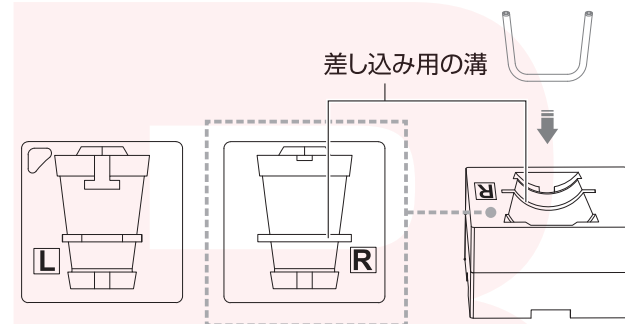
ご注意

- 本製品は、お部屋全体を暖める暖房機ではありません。スポット暖房用(局部採暖用)としてお使いください。
- 本製品は、一般家庭用向け製品です。工場や倉庫など一般家庭用以外(業務用)の用途で使用すると故障の原因になります。一般家庭用以外では使用しないでください。
- 右図に示す距離よりも近い場所でお使いの場合は、低温やけどになるおそれがありますので、ご注意ください。また運転中、少しでも熱いと感じたら、本体を離してお使いいただくか、温度調節つまみの目盛りを低くしてお使いください。

◆準備

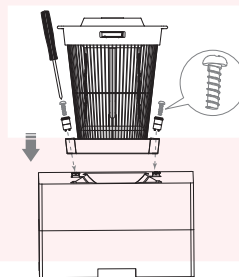
1.

「R」と印字されている梱包材(発泡スチロール)に、右図のように持ち手を差し込んでください。



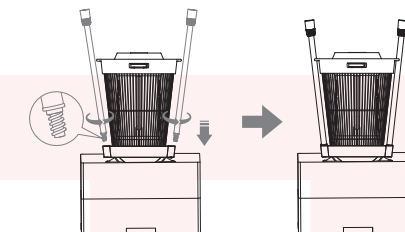
2.

本体を逆さの状態を持ち手を差し込み、ハンドルコネクター、ネジの順番で取り付けてください。
※ネジを締める際は付属のプラスドライバーをご使用ください。



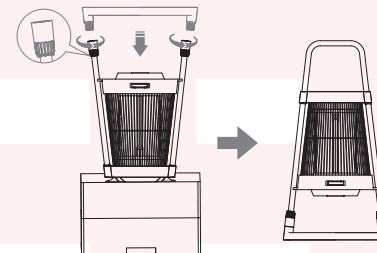
3.

本体にポールを取り付けます。ポールを回してしっかりと締めてください。(ジョイントがネジ部分に干渉しないようにしてください。)



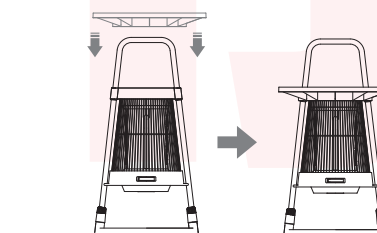
4.

ポールに円形テーブル足をのせ、ジョイントを使いしっかりと回しながら締めてください。
梱包材(発泡スチロール)から本体を取り出してください。



5.

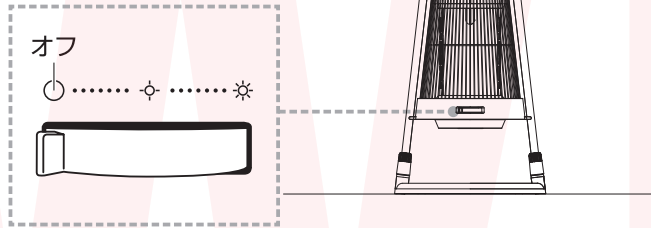
本体に天板をしっかり押し込んでください。



◆使用方法

1.

スイッチがオフの状態(スイッチのノブが左側の状態)で、平らな床に設置してください。

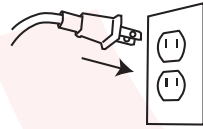


⚠ ※ヒーター使用、天板に電子機器及び紙類など燃えやすいものは置かないでください。

⚠ ※開封後、初めて使用する場合は必ず十分な換気を行いながら使用してください。
(窓の凍結、地下室など換気が十分に行えない場所では使用しないでください。)

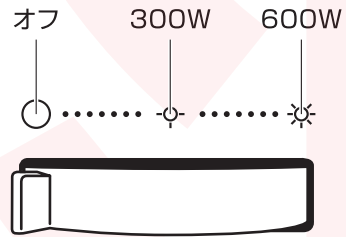
2.

電源コードをコンセントにしっかりと差し込んでください。



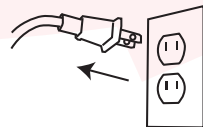
3.

スイッチでモードを選択してください。



4.

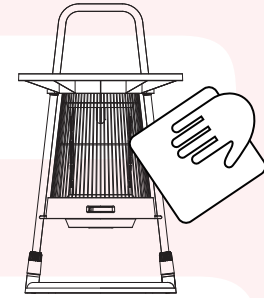
使用後は、スイッチをオフの状態にし、必ず電源プラグを抜いてください。



◆お手入れ方法

通常は乾いた布などで拭いてください。
汚れが目立つ場合は、薄めた中性洗剤に浸した布を使用して拭いてください。汚れを拭き取ったら、乾いた布でもう一度拭き取ってください。

⚠ ※本製品は丸洗いできません。



⚠ ※ベンジンやシンナー、漂白剤、みがき粉、アルカリ性洗剤、金属たわし、硬いスポンジたわしは使わないでください。(表面を傷つける原因)