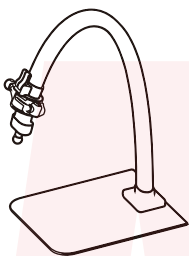


THANKO

Version 1.0.i

取扱説明書

型番: GRNSTDSBK



安全上のご注意 必ずお守りください

お使いになる人や他の人への危害、財産への損害を未然に防止するため、必ずお守りいただくことを説明しています。お使いになる前にこの取扱説明書をよくお読みになり十分に理解してください。

●表示の説明



警告

取り扱いを誤った場合、死亡または重傷を負う可能性が想定される内容です。



注意

取り扱いを誤った場合、傷害を負う、または物的損害が発生することが想定される内容です。

- ・火災、感電、怪我などの事故を未然に防ぐために、「安全上のご注意」を必ず守ってください。
- ・ご使用前に、この「安全上のご注意」全てをよくお読みのうえ、正しく使用してください。
- ・お読みになった後は、お使いになる方がいつでも見られるところに必ず保管してください。
- ・他の人に貸し出す場合は、いっしょに取扱説明書もお渡しください。

●お守りいただく内容を、次の区分で説明しています。



禁止（してはいけない内容）を示します。



強制（実行しなくてはならない内容）を示します。

警告

●本製品の取り扱いについて

子どもだけで使わせたり、小さなお子様やペットの手の届くところで使わない
事故・怪我の原因。



落としたり、衝撃を加えたりしない
破損の原因。

取扱説明書に記載されている用途以外には使わない
けがの原因。

注意

●使用上の注意事項

お手入れの際は、ベンジン、シンナー、アルコール、灯油などの溶剤や薬品類、磨き粉などは使用しない
ひび割れ・劣化のおそれ。



次のような場所で使用したり保管しない

- ・直射日光のあたる場所
 - ・浴室などの湿気の高い場所
 - ・振動の多い場所
 - ・発熱機器・火気の近く
- 破損・劣化の原因。

過度な負荷をかけない
破損の原因。

屋内のみで使用する
怪我の原因。



平らで安定した場所で使用する
転倒・破損・怪我の原因。

定期的にボルトの緩みがないか確認する
破損・怪我の原因。

●故障かな?と思ったら



○お問い合わせ・修理をご希望をされる場合
support@thanko.jp に空メールをお送りください。自動返信でご案内いたします。
←左図のQRコードを読み取り、空メールを送信することも可能です。

○自動返信が来ない場合
送信前に「@thanko.jp」のメールが受信できるよう設定の上で送付ください。

○不具合品のご送付先

ご送付いただくだけでは対応ができない為、必ず空メールをお送りいただき、内容をご確認の上で送付ください。

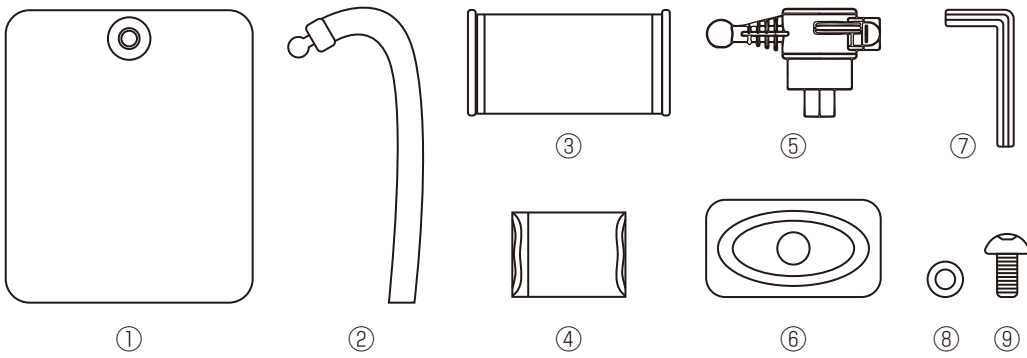
送付先 チバケン ナランノシ アカネハマ
〒275-0024 千葉県習志野市茜浜 2-3-1
宛て名 EL 内 サンコーサポート宛
問い合わせ 03-3526-4328 (月～金 10:00～12:00 13:00～18:00 土日祝日を除く)
support@thanko.jp

- ※記載しているもの以外は付属しません。
- ※本製品をご利用において生じる物品の破損は、補償の対象外となります。
- ※小さなお子様の手が届くところで保管、使用しないでください。
- ※異常を感じたらご使用をやめてカスタマーサポートまでご連絡ください。
- ※ご使用中においてのお客様の過失による故障、破損、改造等はサポート保証の対象外となります。
- ※正しく使用されない場合に生じた事故等について弊社での責任は負いかねます。
- ※仕様は改善のため予告無く変更する場合があります。

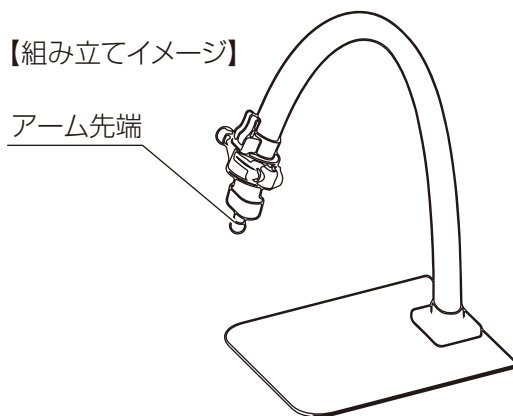
◆仕様 ※仕様は予告なく変更する場合がございます。

サイズ	アーム:全長800(mm)、土台:縦200×横240(mm)
重量	約1950g(ホルダー2つ込み)
対応サイズ (ホルダー内側)	タブレットホルダー:幅 約125~225mm スマートフォンホルダー:幅 約60~85mm
耐荷重	700g
材質	EVA、スチール、ABS、シリコン、ナイロン
内容品	土台、アーム、タブレットホルダー、スマートフォンホルダー、アタッチメント、ブラケット、六角レンチ、ワッシャ、ボルト、日本語取扱説明書
保証期間	購入日より6ヶ月

◆内容品 / 各部名称



【組み立てイメージ】

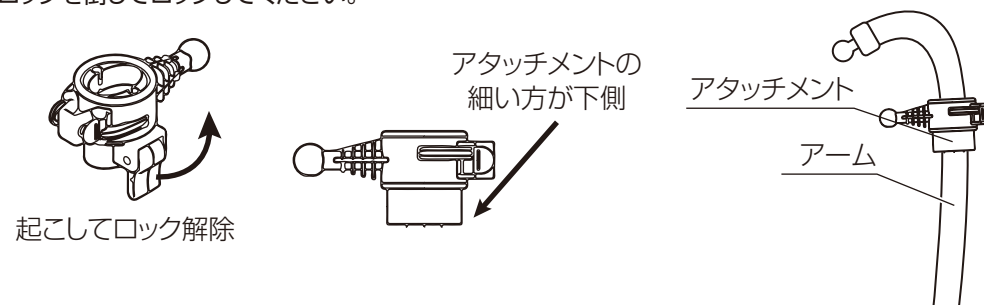


- ①土台
- ②アーム
- ③タブレットホルダー
- ④スマートフォンホルダー
- ⑤アタッチメント
- ⑥ブラケット
- ⑦六角レンチ
- ⑧ワッシャ
- ⑨ボルト

◆使用方法

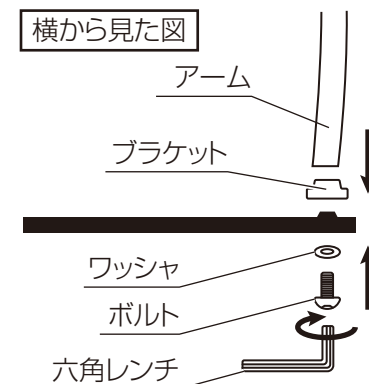
1. アームにアタッチメントを取り付ける

アタッチメントのロックを起こして解除します。アームの下からアタッチメントを通し、お好みの高さで再度ロックを倒してロックしてください。



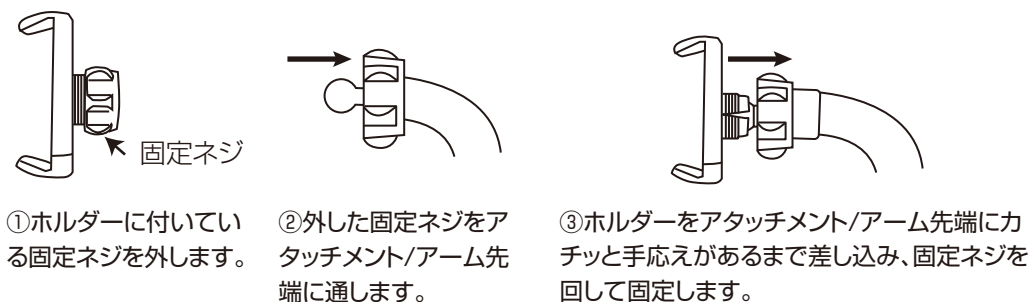
2. 土台にアームを取り付ける

土台を取り付けます。ブラケットにアームを差込み、土台の裏側からワッシャ・ボルトの順で重ねて六角レンチで締めてアームを土台に固定してください。



3. ホルダーを取り付ける

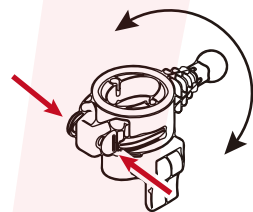
アームの先端、もしくはアタッチメントにホルダーを取り付けます。取付方法はタブレットホルダー、スマートフォンホルダー共通になります。アタッチメントは360度回転することができます。利用用途に合わせてどちらかに取り付けてください。



◆使用方法 (つづき)

4. アタッチメントの向きを変える

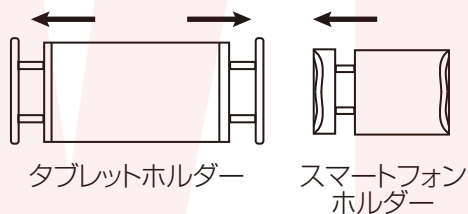
アタッチメントで360度回転させて、ワンタッチで向きを変えることができます。アタッチメントのつまみを両側からつまみながら回転させます。お好みの箇所をつまみを外すとロックされるので、回らないことを確認してください。



つまんで回す

5. デバイスを取り付ける

ホルダーを開いて、お手持ちのデバイスを取り付けてください。スマートフォン・タブレットを取り付ける時、スタンドの重さのバランスが悪いとスタンドが倒れる可能性があります。スマートフォン・タブレットとスタンドを支えて取り付けてください。また取り付け後は倒れないか確認してください。

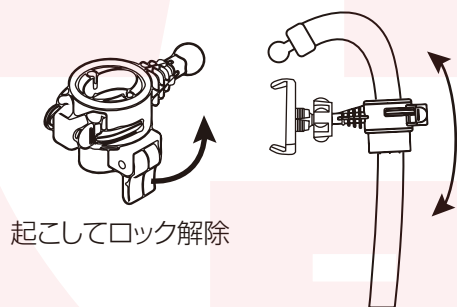


タブレットホルダー

スマートフォンホルダー

6. 高さ調整をする

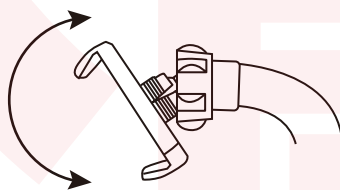
アーム、もしくはアタッチメントで高さを変えることができます。少しだけ高さを変えたい場合はアームを動かして調整してください。大幅に高さを変える場合はアタッチメントのロックを解除し、お好みの高さに合わせたら再度ロックしてご利用ください。



起こしてロック解除

7. 角度調整をする

アーム、もしくはホルダーで角度を変えることができます。少しだけ角度を変えたい場合はホルダーを動かして調整してください。大幅に角度を変える場合はアームを曲げてご利用ください。



◆お手入れ方法

通常は乾いた布などで拭いてください。

汚れが目立つ場合は、薄めた台所用洗剤に浸した布を使用して拭いてください。汚れを拭き取ったら、乾いた布でもう一度拭き取ってください。