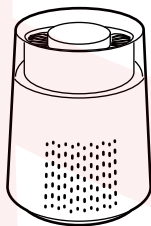


# 取扱説明書

型番:GGBTAPSBK



保証期間:購入日より12ヶ月

※納品書・レシート等が保証書の代わりとなります。

取扱説明書は大切に保管してください。

この製品を第三者に貸し出す時は、この説明書も共に貸し出し、よく読んでから使用するようにご指導ください。

## ●安全上のご注意

ご使用前に「安全上のご注意」をよくお読みの上、必ずお守りください。

※ここに示した項目は、製品を安全に正しくお使い頂き、お使いになる人や他の人々への危害や財産への損害を未然に防止するためのものです。また、危害や損害の大きさと切迫の程度を明示するために、誤った取り扱いをすると生じることが想定される内容を、「警告」「注意」の2つに区分しています。いずれも安全に関する重要な内容ですので、必ず守ってください。この取扱説明書はお使いになる方がいつでも見ることができるよう、大切に保管してください。

●お守りいただく内容を、次の区分で説明しています。



禁止（してはいけない内容）を示します。



強制（実行しなくてはならない内容）を示します。



## 警告

この表示を無視して、誤った取り扱いをすると、人が死亡又は重症を負う可能性が想定される内容を示しています。



- 子どもだけで使わせたり、小さなお子様やペットの手の届くところで使わない。(事故・けがの原因)
- 分解や修理、改造をしない。(火災・感電の原因)
- 落としたり、衝撃を加えたりしない。(感電・故障の原因)
- 次のような場所で使用したり保管しない。直射日光のあたる場所、浴室などの湿気の高い場所、水気の近く、ほこりが多い場所、振動の多い場所、発熱機器や火気の近く、壁・家具・カーテン・電気製品に近い場所。(火災・感電・故障の原因)
- 水分や静電気を帯びた手で触れない。(感電・故障の原因)  
お手入れの際は有機溶剤（ベンジン、シンナー、石油等）、薬品類（漂白剤、消毒液等）、研磨剤は使用しない。(破損・引火のおそれ)
- 火気・暖房器具などに近づけない。(引火のおそれ)



- スプレー（殺虫剤・整髪料・潤滑油など）をかけない。(火災の原因)
- 引火性のもの（灯油・ガソリン・シンナーなど）、可燃性のもののそばで使わない。(火災の原因)
- 油煙や金属粉じんの舞う場所や近くで使用しない。(火災の原因)
- 可燃性のものや、火のついたたばこ、線香などを近づけない。(引火のおそれ)



- 使用後は電源を切る。(火災・故障の原因)



## 注意

誤った取り扱いをすると、人が傷害を負う可能性および物的損害の発生が想定される内容を示しています。



- 取扱説明書に記載されている用途以外には使わない。(けがの原因)
- 異常や故障時には直ちに使用を中止する。(異常な音や焦げ臭いにおいがする時・本体や操作部分が異常に熱い時・USBケーブルを動かすと通電したり、切れたりする時等、異常を感じた場合はすぐに弊社サポートまでご連絡ください)
- 吸気口・送風口をふさがない。(故障の原因)
- 送風口などのすき間にものや手や指を入れない。(感電・けがの原因)
- 送風口の上にものを置かない。(中に脱落すると感電・事故の原因)
- ライトを直視しない。(目の痛みの原因)



- 煙や霧が出るくん煙タイプの殺虫剤を使うときは運転しない。(健康を害するおそれ)
- フィルターを外したまま運転しない。(故障の原因)
- ラジオやテレビに近づけない。(ノイズが入るおそれ)



- お手入れの際は必ず本体からUSBケーブルを抜く。(ショート・感電・故障の原因)
- 屋内のみで使用する。(故障の原因)
- 平らで安定した場所で使用する。(転倒・破損の原因)

## ●USBケーブルの取扱いについて

○USBプラグやUSBケーブルを交換したり、傷付けたり、加工したり、熱器具に近づけたり、無理に曲げたり、ねじったり、引っ張ったり、重いものを載せたり、束ねたりしない。

○傷んだUSBプラグやUSBケーブルは絶対に交換、分解、修理改造をしない。

○USBプラグやUSBケーブルが破損した場合は直ちに使用を中止する。

○USBプラグは根元まで確実に差し込み傷んだUSBプラグやUSBケーブルは使わない。

○ぬれた手でUSBプラグを抜き差ししない。

○使用時以外はUSBプラグを差したままにしない。

○持ち運び時や収納時にUSBケーブルを引っ張らない。

○USBケーブルを機器にはさまない、USBケーブルを引っ張ったまま使用しない。

○本体、USBプラグにほこりが溜まっていないか定期的に点検する。

○USBプラグ、USBケーブルの差し込みがゆるい時は使用しない。

○使用中、USBケーブルの上に物をのせない。

○USBプラグの抜き差しは、先端をもって行い、USBケーブルは引っ張らない。

○使用中USBプラグやUSBケーブルが異常に熱くなったり煙や異臭が出るようなときは直ちに使用を中止してください。

## ●使用上のお願い

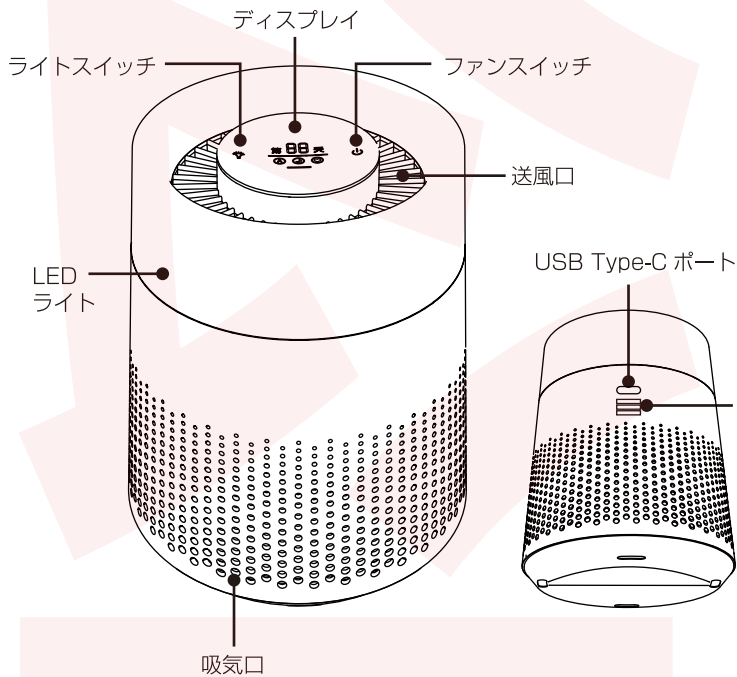
※記載されている物以外は付属いたしません。※LEDライト部分の交換はできません。※LEDにはばらつきがあるため、同一商品でも発光色、明るさが異なる場合があります。

※本製品をご利用において生じる事故や荷物破損、けがなど一切の責任は負いかねます。※異常を感じたらご使用をやめてサポートセンターまでご連絡ください。※本製品をご利用において生じる物品の破損は、保証の対象外となります。※ご使用中においてのお客様の過失による故障、破損、改造等はサポート保証の対象外となります。※正しく使用されない場合に生じた事故等について弊社での責任は負いかねます。※製品仕様は改善のため予告なく変更する場合があります、そのため説明書記載の内容と異なる場合があります。※本製品は日本販売向けの商品となります。海外でのご利用はサポート外となりますのでご了承ください。

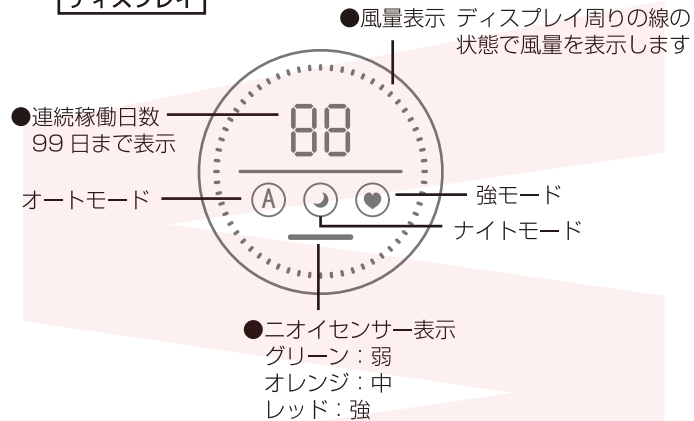
## ● セット内容・各部名称

組み立て前にすべてそろっているか確認してください。

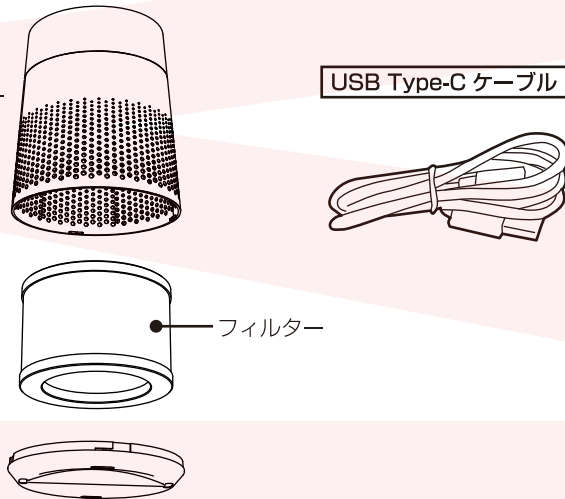
**本体** フィルターセット済



### ディスプレイ



### USB Type-C ケーブル

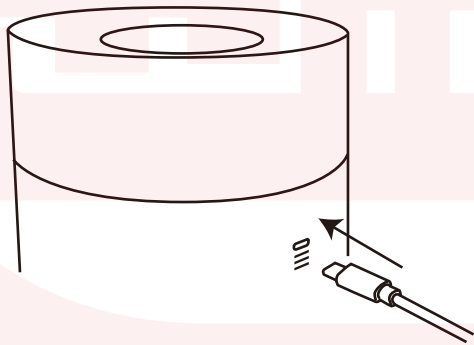


※本製品のスイッチはタッチセンサー式です。押し込む必要はありません。

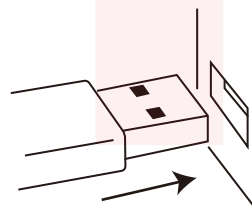
ご使用には別途USB-ACアダプター(別売)やモバイルバッテリー(別売)をご用意ください。

## ● 使い方

- ① 本体のUSB Type-Cポートに付属のUSB Type-Cケーブルを差し込みます。



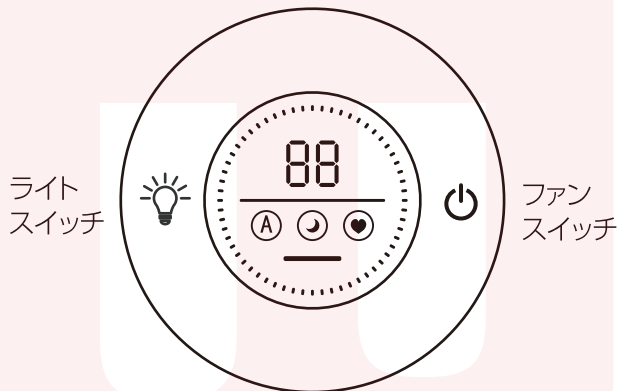
- ② USBケーブル端子を、USB-ACアダプター(別売)などに接続します。(5V 2.0A以上推奨)



- ③ 本体のファンスイッチを短くタッチすると、ディスプレイが表示、オートモードで稼働します。ファンスイッチで好みのモードに変えてください。

- ④ ライトスイッチをタッチすると、LEDライトが点灯します。ライトスイッチで好みのモードに変えてください。

- ⑤ ファンスイッチを数回タッチすると、ディスプレイが消灯し、電源がオフになります。



## ● ファンの各モードについて

ファンスイッチをタッチすると、モードの変更ができます。  
オートモード(電源オン)→ナイトモード→強モード→電源オフ→オートモード…

- オートモード…ニオイセンサーの状態に合わせて、自動で風量を調整します。
- ナイトモード…風量が弱いモードです。1モード変更後15秒でディスプレイが消灯します。※LEDライトは消えません。
- 強モード…風量が強いモードです。

## ● LEDライトの各モードについて

電源が入っている状態でライトスイッチをタッチすると、LEDライトの点灯パターンを変えることができます。  
グラデーションパターン1(LEDライトオン)→グラデーションパターン2→単色→消灯→グラデーションパターン1…

- グラデーションパターン1…数種類の色が回りながら変化します。
- グラデーションパターン2…単色点灯で次々と色が変わります。
- 単色…グラデーションパターン2で選んだ色で点灯します。

単色点灯のカラーの選び方

グラデーションパターン2は青～ピンク～白～と徐々に色が変わります。お好みの色になったら、ライトボタンにタッチしてください。一瞬点滅した後、その色で固定され、点灯し続けます。

## ● 連続稼働日数表示について

本製品のフィルターは1ヶ月ごとのお手入れを推奨しています。また交換は3ヶ月を推奨しています。(弊社ウェブサイトで購入可)

連続稼働日数を目安にフィルターのお手入れを行ってください

日数は最大99日まで表示します。(※USBケーブルを抜くとリセットされます)99日を超えると数字は増えません。ファンスイッチを長押し(3秒ほど触れ続ける)すると数値が0にリセットされます。

## ● お手入れ



ベンジンやシンナー、漂白剤、みがき粉、アルカリ性洗剤、金属たわし、硬いスポンジたわしは使わないでください。(表面を傷つける原因)  
本体・フィルターを水に浸けたり、丸洗いしないでください。  
お手入れの際は、必ず電源を切って行ってください。

### ◆本体

ほこりがついた場合は、エアダスターなどで吹き飛ばしてください。  
汚れがひどい場合は、うすめた中性洗剤をやわらかい布などに付け、かたく絞ってから拭いてください。その後水につけた布をしっかり絞りと絞り、洗剤が残らないように拭き取ってください。  
乾燥したやわらかい布で、水分が残らないように拭き取ってください。

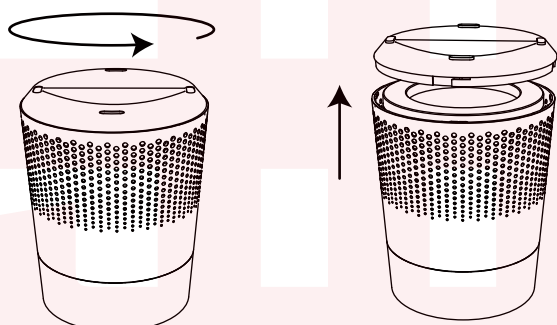
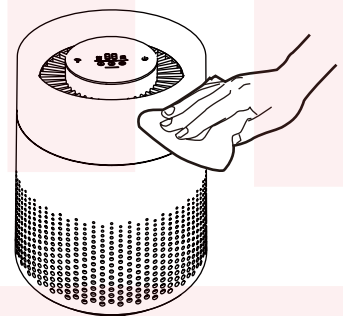
### ◆フィルター(1ヶ月ごとのお手入れ推奨)

本体を逆さまにして底面を外し、中のフィルターを取り出して、周囲についたゴミを掃除機などで取り除いてください。

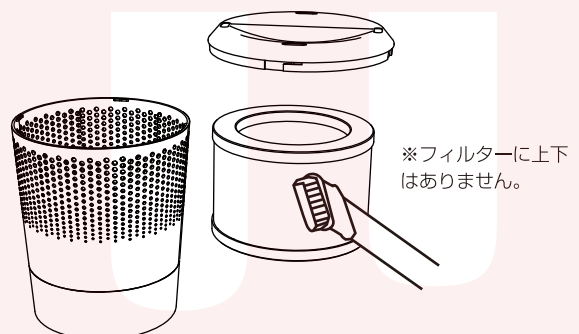
ニオイが気になる場合は、風通しのよい場所でしばらく運転を行ってください。

※フィルターは水洗いをしたり、強く押ししたりしないでください。清浄効果が失われる可能性があります。

※清掃後のフィルター取り付けは逆の順で行ってください。



底面を回して外す



※フィルターに上下はありません。

・フィルターのゴミは掃除機で吸い取る  
・柔らかいブラシなどで埃を取り除く  
※ゴミはフィルター外側に付着しています。内側は掃除しないでください。

## ● 交換用フィルターについて

お手入れしてもフィルターの汚れが取れない、ニオイが取れない場合はフィルターを交換してください。(交換目安:3ヶ月)  
※フィルターの交換時期は、運転の頻度によって変わります。  
交換方法については、3ページ「お手入れ」を参照してください。

交換用フィルターについては、弊社ウェブサイトでご購入いただけます。

## ● 故障かな?と思ったら

### 【お問い合わせ・修理をご希望をされる場合】

<https://www.thanko.jp/view/page/support>  
にアクセスして、サポートページよりご連絡ください。  
下記 QR コードを読み取ると、アクセスすることができます。



### 不具合品のご送付先

必ずサポートページよりご連絡の上、送付してください。ご連絡いただけない場合、ご対応ができない可能性があります。

〒275-0024 チバケン ナラシノシ アカネハマ 千葉県習志野市茜浜 2-3-1  
EL 内 サンコーサポート宛  
TEL 03-3526-4328  
(月~金 10:00 ~ 12:00 13:00 ~ 18:00 土日祝日を除く)  
お問合せメールアドレス :support@thanko.jp

## ● 仕様

サイズ	幅163×奥行163×高さ200(mm)
重量	約770g
電源	USB 5V2.0A以上
運転モード	3種類(オートモード/ナイトモード/強モード)
LEDライトモード	3種類(グラデーションパターン×2・単色パターン×1)
風量	最大約:28m <sup>3</sup> /h、最小約:4.75m <sup>3</sup> /h
運転音	30.5db(強モードの場合)
適応床面積	~9畳(強モードの場合)
ケーブル長	約950mm
材質	ABS・PP・PC
セット内容	本体、フィルター(本体セット済)、USB Type-Cケーブル、日本語取扱説明書
保証期間	購入日より12ヶ月