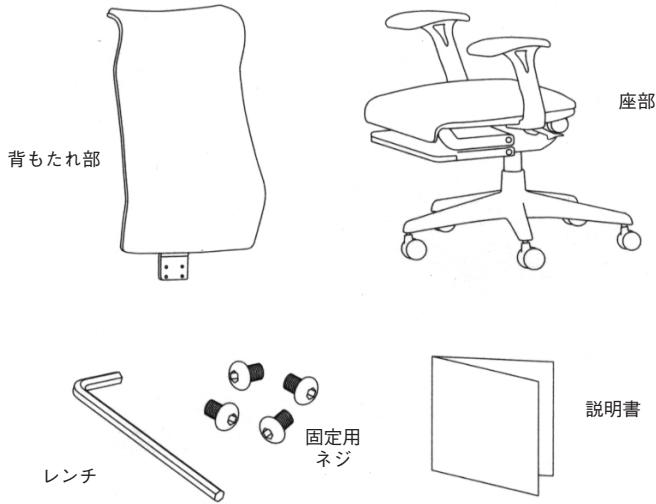
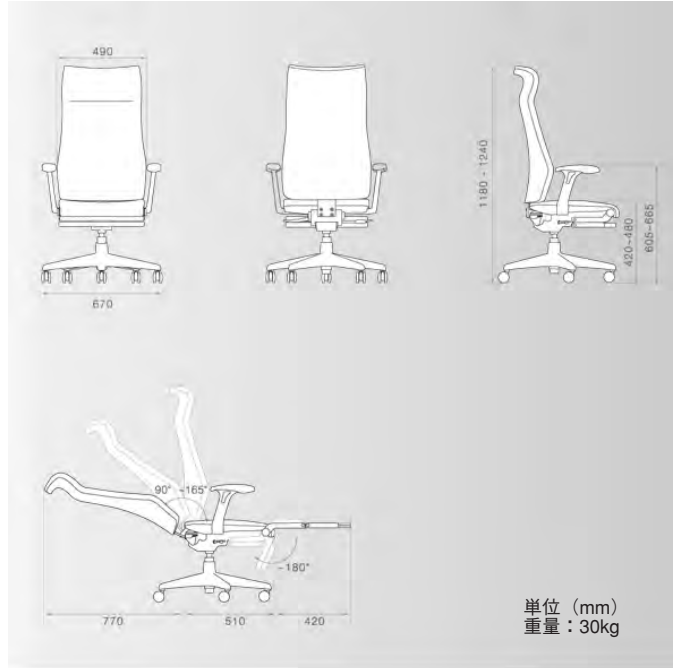


こりゃ楽ちんチェア

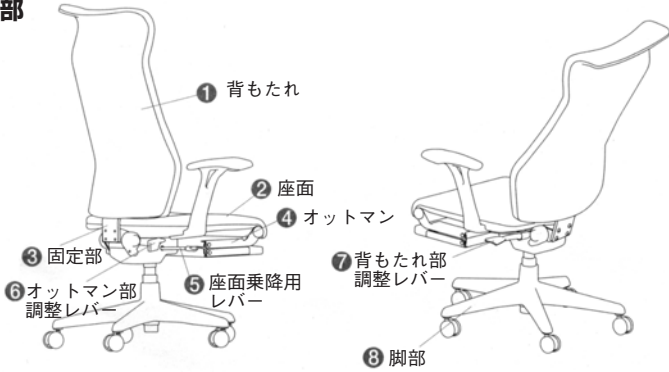
付属品



サイズ

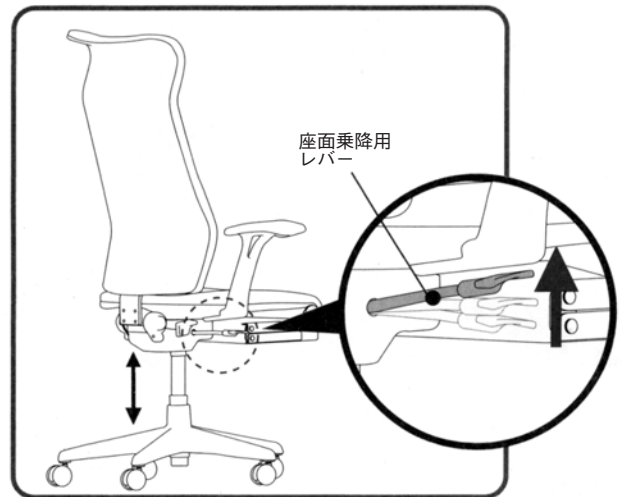


各部



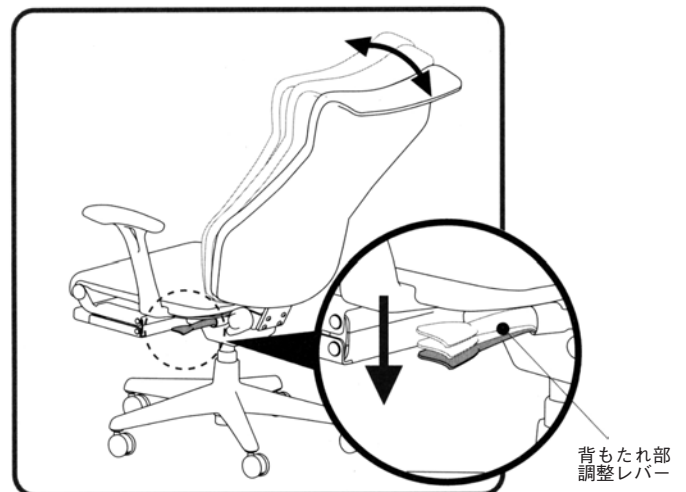
2. 高さ調整

1. 下図のように、右後方のレバーで座面の高さを調整してください。



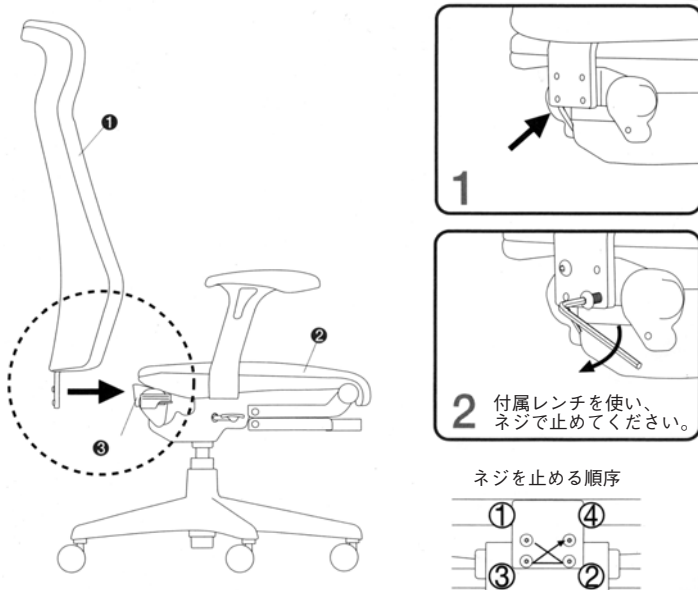
3. 角度調整

1. 下図のように、左後方のレバーで背もたれの角度を調整してください。



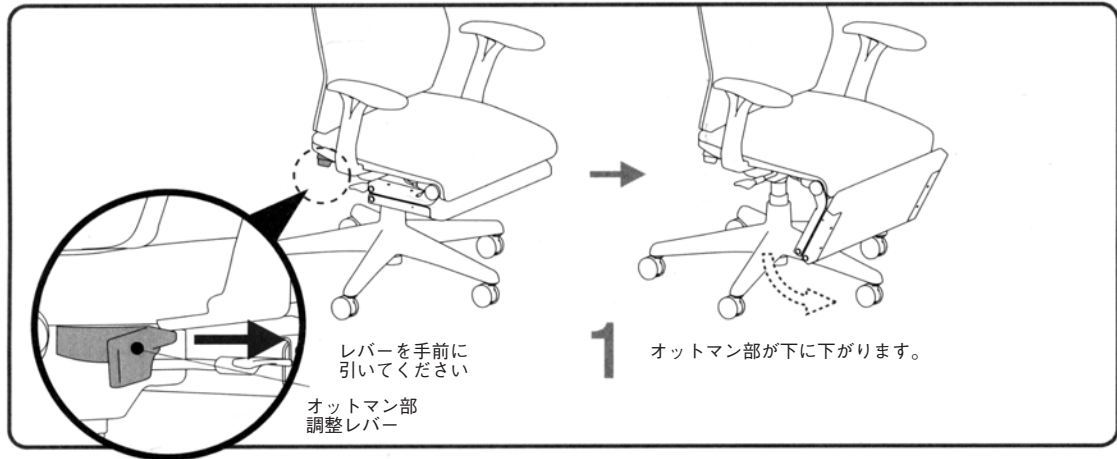
1. 組み立て方法

1. 下図のように背もたれ部と座面を固定してください。



4. オットマン - 使用方法

1. 下図のように、右後方のレバーでオットマン部を引き出してご利用ください。



5. オットマン - 収納方法

1. 下図のように、オットマン部を収納してください。

