

# THANKO

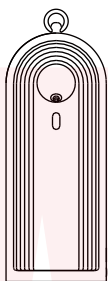
Version 1.00.shi

## 取扱説明書

型番: DSWSAPCWH

保証期間: 購入日より6ヶ月

※納品書・レシート等が保証書の代わりとなります。



## 安全上のご注意 必ずお守りください

お使いになる人や他の人への危害、財産への損害を未然に防止するため、必ずお守りいただくことを説明しています。お使いになる前にこの取扱説明書をよくお読みになり十分に理解してください。

### ●表示の説明



#### 警告

取り扱いを誤った場合、死亡または重傷を負う可能性が想定される内容です。



#### 注意

取り扱いを誤った場合、傷害を負う、または物的損害が発生することが想定される内容です。

### ●お守りいただく内容を、次の区分で説明しています。



禁止（してはいけない内容）を示します。



強制（実行しなくてはならない内容）を示します。

- ・火災、感電、けがなどの事故を未然に防ぐために、「安全上のご注意」を必ず守ってください。
- ・ご使用前に、この「安全上のご注意」全てをよくお読みの上、正しく使用してください。
- ・お読みになった後は、お使いになる方がいつでも見られるところに必ず保管してください。
- ・他の人に貸し出す場合は、一緒に取扱説明書もお渡しください。

## 警告

### ●使用上の注意事項

- 本体を水につけたり、本体に直接水をかけたりしない。(ショート・感電のおそれ)
- 改造や分解をしない。修理技術者以外の方は分解したり、修理をしない。(火災・怪我の原因)
- 落としたり、ぶつけたりしない。(感電・発火・故障・破損の原因)
- 次のような場所で使用したり保管しない。
  - ・屋外や窓際など直射日光の当たる場所・強い光が当たる場所・異常に温度が高くなる場所・湿度が高い場所・油煙が当たる場所・振動する場所(火災・変形・故障の原因)
- 子どもだけで使わせたり、小さなお子様やペットの手の届くところで使わない。(事故・怪我の原因)
- 製品に異常が発生した場合は、すぐに使用を中止する。
  - ・本体がいつもと違って異常に熱くなったり、焦げ臭いにおいがする・異音がする・本体が動作しないなど上記のような場合は、すぐに使用を中止し、電源を切り、お買い上げの販売店またはサポートセンターまでご連絡ください。(製品に異常が発生したまま使用を続けると、発煙・発火・ショート・怪我などの原因。)
- お手入れの際は有機溶剤(ベンジン、シンナー、石油等)、薬品類(漂白剤、消毒液等)、研磨剤は使用しない。(ひび割れ・感電・引火の原因)
- お手入れ時、長期間使わない時は電源を切る。(感電・故障の原因)
- 必ず付属の USB ケーブルを使用する。(故障・発熱・火災の原因)

## 注意

### ●使用上の注意事項

- 本体の隙間にピンや針金など金属物や異物を入れない。(故障の原因)
- 暖房器具や調理台の近くなど、油、湯気、熱の当たる場所に設置しない。(故障の原因)
- 強い振動や衝撃、無理な力を与えない。(破損・怪我の原因)
- 屋内のみで使用する。(故障の原因)
- センサー部に液が掛からないように注意する。(センサーが反応しなくなるおそれ)
- 用途目的以外の使用や、取扱説明書の使用方法以外で使用しない。(怪我や故障の原因)
- せっけんタンクに液体せっけん以外のものを入れない。(故障の原因)
- 水タンクには水道水以外入れない。(故障の原因)
- タンクの容量以上の水・液体せっけんを入れない。(故障・破損・異常の原因)

## 注意

- タンクの水は、雑菌などの繁殖を防ぐために毎日新しい水と入れ替える。(異臭・健康を害する原因)
- 使用後は、必ず水を捨ててよく乾かして保管する。(カビ・異臭の原因)
- 平らで安定した場所で使用する。

### ●USB ケーブルの取扱いについて

- USB プラグや USB ケーブルを交換したり、傷付けたり、加工したり、熱器具に近づけたり、無理に曲げたり、ねじったり、引っ張ったり、重いものを載せたり、束ねたりしない。
  - 傷んだ USB プラグや USB ケーブルは絶対に交換、分解、修理、改造をしない。
  - USB プラグや USB ケーブルが破損した場合は直ちに使用を中止する。
  - USB プラグは根元まで確実に差し込み、傷んだ USB プラグや USB ケーブルは使わない。
  - ぬれた手で USB プラグを抜き差ししない。
  - 充電時以外は USB プラグを差したままにしない。
  - 持ち運び時や収納時に USB ケーブルを引っ張らない。
  - USB ケーブルを機器にはさまない、USB ケーブルを引っ張ったまま充電しない。
  - 本体、USB プラグにほこりが溜まっていないか定期的に点検する。
  - USB プラグ、USB ケーブルの差し込みがゆるい時は使用しない。
  - 充電中 USB ケーブルの上に物を載せない。
  - USB プラグの抜き差しは、先端を持って行い、USB ケーブルは引っ張らない。
- ※充電中 USB プラグや USB ケーブルが異常に熱くなったり煙や異臭が出るようなときは直ちに使用を中止してください。

### ●バッテリーの充電・保管について

- 内蔵バッテリーは、充電して保存しても自然に放電しますので、使用する直前または前日頃に充電してください。
- 充電するときには、周囲の温度が 10℃～30℃(人間が快適と感じる温度)の範囲で充電してください。
- 温度が低くなるほど充電しにくくなり、内蔵バッテリーを消耗させます。
- また、高温条件では十分な充電ができません。
- 充電中や使用中、内蔵バッテリーが温かくなることがありますが、異常ではありません。
- 保管するときには約 50% 充電状態で保管してください。

## ⚠ 注意

### ●バッテリーの充電・保管について

- 内蔵バッテリーは自然放電しますので使い切った状態で保管すると使用できなくなるおそれがあります。
- 高温条件、過放電（電池を使い切った状態）、過充電（満充電でも充電器につないだままの状態）状態での保存はしないで下さい。
- 半年に最低一度は必ずご使用ください。消耗の防止になります。
- 10℃～35℃の乾燥した場所で保管してください。
- バッテリー充電ポート・USBプラグに水分や金属等、異物が付いていないか確認してから充電してください。
- 使用時間が極端に短くなったバッテリーは使用しないでください。
- 落としたり、何らかの損傷を受けたバッテリーは使用しないでください。
- 本製品の充放電サイクル数は約300回です。動作時間が短くなったり、充電が切れるのが早くなった際はバッテリーの寿命によるものです。

### ●電池のリサイクルについて



Li-ion

本製品は、リチウムイオン電池を内蔵しています。この電池はリサイクル可能な貴重な資源です。ご使用済みの製品を廃棄・リサイクルする場合は、地方自治体の指示に従ってください。

- ※本製品をご利用において生じる物品の破損は、補償の対象外となります。
- ※小さなお子様の手が届くところで保管、使用しないでください。
- ※異常を感じたらご使用をやめてサポートセンターまでご連絡ください。
- ※ご使用中においてのお客様の過失による故障、破損、改造等はサポート保証の対象外となります。
- ※正しく使用されない場合に生じた事故等について弊社での責任は負いかねます。
- ※仕様は改善のため予告無く変更する場合があります。

### ●故障かな?と思ったら



- お問い合わせ・修理をご希望をされる場合  
<https://www.thanko.jp/view/page/support>  
にアクセスして、サポートページよりお問い合わせください。  
左のQRコードを読み取ることでアクセスすることができます。

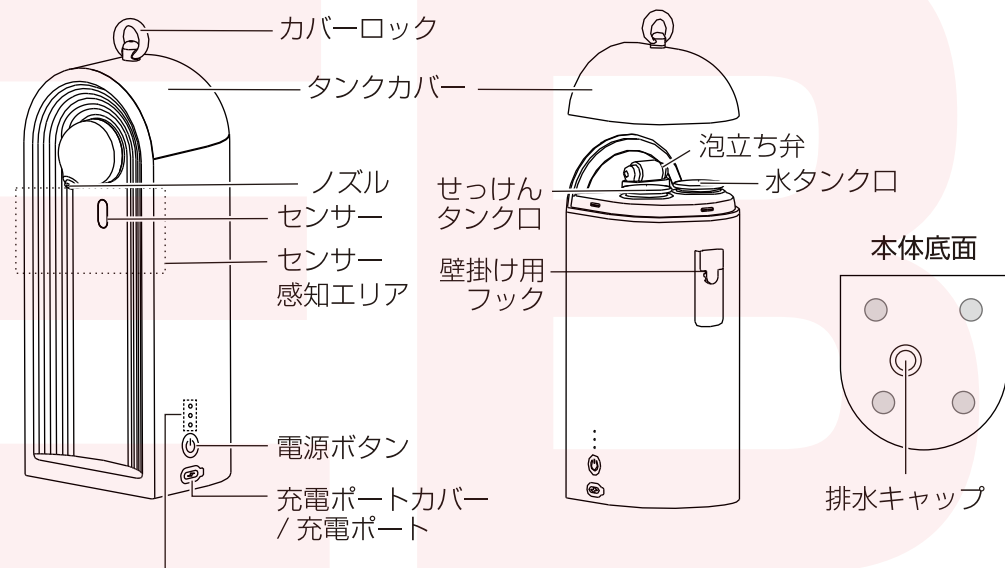
#### ○不具合品のご送付先

ご連絡なく修理品を送付された場合、そのまま返送となります。必ず上記のページからお手続き後、ご送付ください。

チバケン ナラシノシ アカネハマ  
送付先 〒275-0024 千葉県習志野市茜浜 2-3-1  
宛て名 EL 内 サンコーサポート宛  
問い合わせ 03-3526-4328 (月～金 10:00～12:00 13:00～18:00 土日祝日を除く)  
support@thanko.jp (自動返信にて上記URLをご案内します)

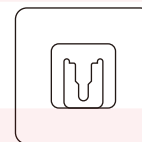
## ◆内容品 / 各部名称

※充電には別途USB-ACアダプタ等をご用意ください。



#### モードランプ

- — モードランプ(緑)
- — モードランプ(青)
- — モードランプ(赤)



フック取付シート

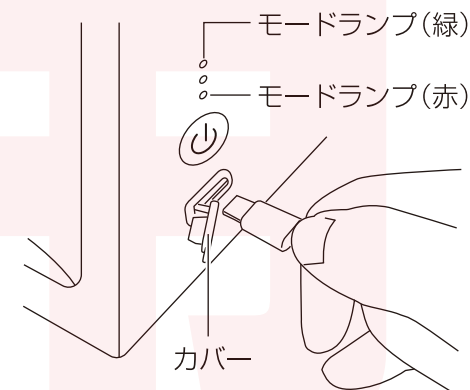


USB TypeC ケーブル

## ◆使用方法

### 1. 充電する

- ①本体側面の充電ポートカバーを外し、付属のUSB TypeCケーブルを差し込みます。
- ②USBケーブル端子をUSB-ACアダプタ(別売)などに繋ぎます。※5V1.0A以上推奨
- ③充電中は、モードランプ(赤)が点灯します。満充電になるとモードランプ(緑)が点灯します。充電が完了したら、USBケーブルを抜いて、必ずしっかりとカバーを閉めてください。充電しながらのご使用も可能です。※充電ポートに水や液体せっけんがかからないようご注意ください。



## ◆使用方法 (つづき)

### 2. 設置する

本体の設置を行う際は、必ず電源を切った状態で行ってください。

#### 【据え置きで使用する場合】

丈夫で段差のない水平な場所に設置してください。

※本製品を倒さないようにしてください。

※蛍光灯などの照射物の近くに設置すると、誤作動の原因になります。白やシルバーなど光の反射の強い台の上に設置すると、センサーの反応が悪くなる場合がありますのでご注意ください。

※キッチンに設置する場合、コンロ周辺(熱源)からは十分に離して設置してください。

#### 【壁掛けで使用する場合】

①フック取付シートを、設置したい壁に貼り付けます。

裏面のシールを剥がし、表面がツルツルとした凹凸のない垂直な場所にしっかりと貼り付けてください。

※フック取付シートを貼り付ける前に、貼り付け面をきれいにしてください。

※シートの向きが間違えていないか・傾いていないかを必ず確認し、正しい向きにまっすぐ貼り付けてください。(右図参照)

※鏡に貼り付ける場合、鏡の種類によっては表面のコーティングが剥がれる可能性があります。その場合は別の場所に貼り付けてください。

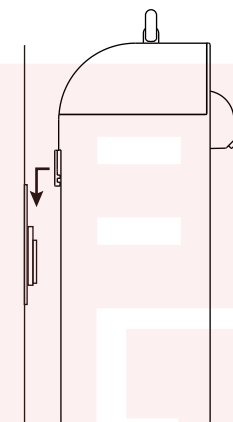
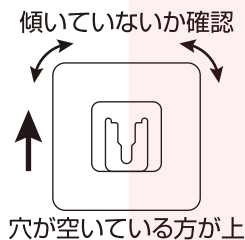
②フック取付シートがしっかりと貼り付いていることを確認し、本体を取り付けます。

※本体の設置はフック取付シート貼り付け後12時間程度経ってから行ってください。

本体背面の壁掛け用フックを、フック取付シートの中央の溝に差し込みます。

③本体が落ちないか確認してください。

本体を取り外す際は、逆の動作を行ってください。



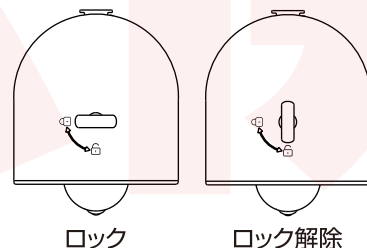
### 3. 液体せっけん・水を補充する

#### 【初めてご使用になる場合】

水・液体せっけんタンクそれぞれを軽く水ですすぎ、しっかり乾燥させてからご使用ください。

タンク内部の詳しいお手入れ方法は、次ページ「◆お手入れ方法」を参照してください。

①カバーロックを解除し、タンクカバーを取り外してください。



## ◆使用方法 (つづき)

②水タンク口・せっけんタンク口のキャップをそれぞれ引き抜いてください。

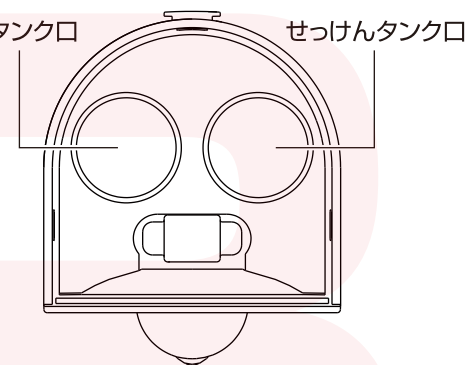
③水タンクに水を入れます。(最大200ml)

④せっけんタンクに液体せっけんを入れます。泡にして出したい液体せっけんを入れてください。(最大120ml)

※入れるタンクは間違えないようご注意ください。水は水タンク、液体せっけんはせっけんタンクに必ず入れてください。

⑤水と液体せっけんを補充したら、それぞれのキャップをしっかりとめてください。

※粘度の高い液体せっけんをご利用になる場合は状況に応じて薄めてください。(目詰まりの原因)



### 4. 電源を入れる

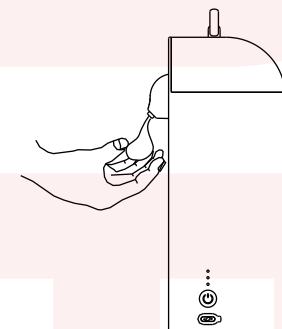
①電源ボタンを約3秒長押ししてください。モードランプ(緑)が3回点滅し、電源が入ります。

②手やスポンジなどをかざすとセンサーが反応し、補充した液体せっけんが泡になって出てきます。

※センサー部を直接濡らしたり、洗剤やハンドソープが直接かからないようにしてください。

※黒色のものはセンサーが反応しない場合があります。

噴出時間内に手を離すと、噴出が止まります。



初めてご使用になる際や補充してすぐの場合、何度かセンサーに手をかざしてタンク・ノズル内の空気を排出してからご使用ください。

### 5. モード(噴出時間)を変える

電源ボタンを短く押すごとに、モード(噴出時間)を変えられます。

モードを変えるごとに、モードランプ緑(弱/2秒)→青(中/6秒)→赤(強/30秒)→緑…と、順に点灯します。

噴出時間	ランプ色
弱/2秒	● (緑)
中/6秒	● (青)
強/30秒	● (赤)

## ◆お手入れ方法

- ・お手入れを行う際は、必ず電源を切った状態で行ってください。
- ・長期間使用しない状態でせっけんタンク内に液体を放置していると中で乾燥して固まり、泡の出が悪くなる可能性があります。
- ・本製品は丸洗いできません。
- ・お手入れの際は有機溶剤（ベンジン、シンナー、石油等）、薬品類（漂白剤、消毒液等）、研磨剤は使用しないでください。

## 【日頃のお手入れ】

### 本体・ノズル

通常は乾いた布などで拭いてください。  
汚れが目立つ場合は、薄めた台所用洗剤に浸した布を使用して拭いてください。汚れを拭き取ったら、乾いた布でもう一度拭き取ってください。  
ノズルが石けんで固まってしまった場合は、綿棒の先を濡らし、拭き取ってください。

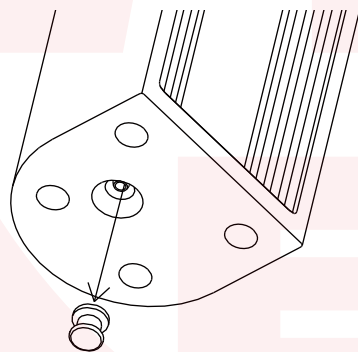
## 【3日おきのお手入れ】

### 水タンク内の水を排出する

①本体底面の排水キャップを引き抜いて、水タンク内の水を排出します。  
※必ずシンクや浴室など、濡れてもいい場所で行ってください。

②3P「3.液体せっけん・水を補充する」の①を参考にして、タンクカバーを外してください。

③水タンク口のキャップを外し、きれいな水でタンク内をすすいだら、水を切ってしっかりと乾燥させてください。



## 【長期間使用しないとき】

### せっけんタンク内を洗う

- ①3P「3.液体せっけん・水を補充する」の①を参考にして、タンクカバーを外してください。
- ②せっけんタンク口のキャップを外してせっけんタンク内の液体せっけんを排出し、きれいな水でタンク内をすすぎます。泡出ちがなくなるまですすいでください。
- ③せっけんタンク内の水を切って、しっかりと乾燥させてください。

## ◆お手入れ方法（つづき）

## 【長期間使用しないとき・泡立ちが悪いとき】

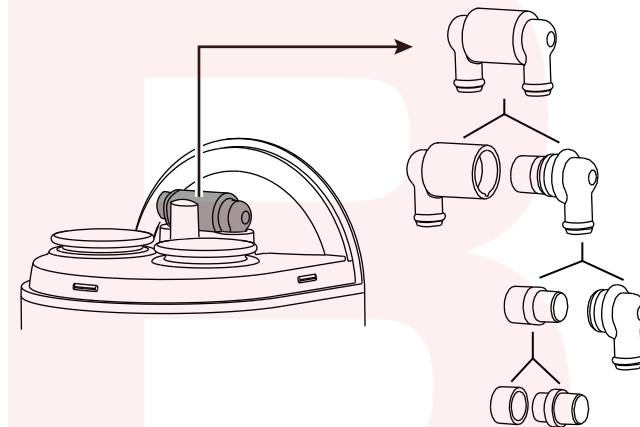
### 泡立ち弁を洗う

①3P「3.液体せっけん・水を補充する」の①を参考にしてタンクカバーを外し、泡立ち弁を真上に引き抜きます。

②泡立ち弁のパーツを左右に引き抜いて分解してください。右図を参考にして、全てのパーツを分解してください。

③分解した泡立ち弁のパーツを全て流水でしっかりすすいでください。

④しっかり水分を乾燥させたら、逆の手順で泡立ち弁を戻してください。戻す時の左右の向きに指定はありません。



## ◆仕様 ※仕様は予告なく変更する場合がございます。

サイズ	幅91×奥行105×高さ245 (mm)
重量	約440g
タンク容量	水タンク:200ml せっけんタンク:120ml
電源	内蔵バッテリー
外部給電	USB5V1.0A以上
バッテリー充電	USB(5V1.0A以上推奨)
バッテリー	リチウムバッテリー3.7V 1500mAh
消費電力	約1.8W
充電時間	約5.5時間
モード	噴出時間 3種類(弱/2秒、中/6秒、強/30秒)
防水等級	IPX4相当※自主検査
ケーブル長	約250mm
材質	ABS、PP
セット内容	本体、USB TypeCケーブル、フック取り付けシート、日本語取扱説明書
保証期間	購入日より6ヶ月