

# THANKO

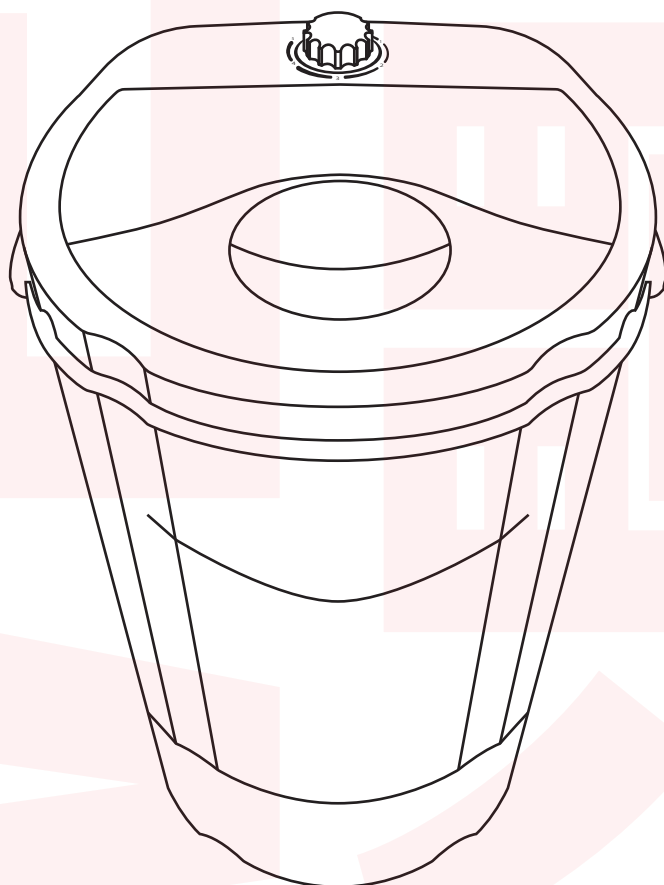
型番：DSGM25SWH

## 取扱説明書

Ver1.02.shi

### もくじ

|          |      |
|----------|------|
| 安全上のご注意  | 2~5  |
| 各部名称     | 6    |
| 脱水容量について | 7    |
| 本体の設置    | 7    |
| 使用前の準備   | 8    |
| 使い方      | 9~12 |
| お手入れ     | 13   |
| 仕様       | 14   |
| アフターサービス | 15   |



このたびは、本製品をお買い上げいただきまことにありがとうございます。  
この商品を安全に正しくお使いいただくために、お使いになる前にこの取扱説明書をよくお読みになり、十分に理解してください。  
ご使用前に「安全上のご注意」を必ずお読みください。

**※重要 お読みになった後は、お手元に置いて保管してください。**

家庭用

日本国内専用  
Use only in Japan

保証期間：購入日より12ヶ月

# 安全上のご注意

必ずお守りください

お使いになる人や他の人への危害、財産への損害を未然に防止するため、必ずお守りいただくことを説明しています。お使いになる前にこの取扱説明書をよくお読みになり十分に理解してください。

## 表示の説明



### 警告

取り扱いを誤った場合、死亡または重傷を負う可能性が想定される内容です。



### 注意

取り扱いを誤った場合、傷害を負う、または物的損害が発生することが想定される内容です。

お守りいただく内容を、次の区分で説明しています。



禁止（してはいけない内容）を示します。



強制（実行しなくてはならない内容）を示します。

- 火災、感電、けがなどの事故を未然に防ぐために、「安全上のご注意」を必ず守ってください。
- ご使用前に、この「安全上のご注意」全てをよくお読みのうえ、正しく使用してください。
- お読みになった後は、お使いになる方がいつでも見られるところに必ず保管してください。
- 他の人に貸し出す場合は、一緒に取扱説明書もお渡しください。



## 警告

### ◆設置について（本製品は屋内専用です。）



本体をしっかりした水平な面に設置する。

水もれの原因。

排水ホースは根元までしっかりと差し込み、固定する。

水もれの原因。



ガスコンロなどの熱源から離す。

火災の原因。



## 注意



冬場に凍結するおそれがある場所（室温0℃以下）に設置しない。

故障の原因。

浴室など水に濡れる可能性がある場所に設置しない。

故障・感電の原因。



熱源から離し、直射日光の当たらない所に設置する。

故障や変色の原因。

電動部底面のゴム足が床に色移りする場合があります。

気になる方は接地面を養生してからご使用ください。

# 安全上のご注意

## 警告

### ◆電源プラグ・電源コードについて



濡れ手禁止

濡れた手で電源プラグの抜き差しをしない。

感電のおそれ。



水濡れ禁止

電源コード、電源プラグを水につけたり、水をかけたりしない。

ショート・感電の原因。



電源コードを傷付けたり、破損させたり、加工したり、無理に曲げたり、引っ張ったり、ねじったり、束ねて使用しない。また重い物を載せて使用しない。

電源コードが破損し、火災・感電の原因。

乳幼児にプラグをなめさせない。

感電・けがの原因。

電源コードや電源プラグが傷んだり、コンセントの差し込みがゆるいときは、使用しない。

ショート・感電・発火の原因。

延長コードは使用しない。

発火のおそれ。

お手入れの際は有機溶剤（ベンジン、シンナー、石油等）、薬品類（漂白剤、消毒液等）、研磨剤は使用しない。

ひび割れ・感電・引火の原因。



電源プラグは根元まで確実に差し込む。

火災・感電の原因。

電源プラグの刃および刃の取り付け面に付着したほこりは拭き取る。

火災・感電の原因。

交流100Vの壁コンセントを単独で使用する。

発火・感電・故障の原因。

電源コードに足をかけないように注意する。

製品が転倒してけが・故障の原因。

電源コードはすべてほどいて使用する。

発火・感電の原因。



プラグを抜く

電源プラグを抜くときは、必ずプラグを持って引き抜く。

発火・感電・故障の原因。

お手入れするときや長時間使わないときは電源プラグをコンセントから抜く。

外出するときや長期間使わないときは、電源プラグを抜いていることを確認してください。絶縁劣化による感電・漏電・火災の原因。



アース接続

アースを必ず取り付ける。

故障や漏電時、感電の原因になります。アース工事は必ず電気工事店などに依頼してください。（工事費は本体価格に含まれません）

# 安全上のご注意



## 警告

### ◆本体の取り扱いについて



分解禁止

改造や分解をしない。修理技術者以外の人は分解したり、修理をしない。

火災・感電・けがの原因。



子どもや不慣れな方だけで使わせたり、乳幼児の手の届くところで使わない。

やけど・けがの原因。

火気を近づけない。タバコや火のついたローソクなどを本体に近づけない。

火災の原因。

運転中は本体に衝撃を与えない。

ショート・感電・発火・漏電の原因。

穴、隙間、開口部に指を入れたり、ピンや針金などの金属物を入れない。

火災・感電・やけどの原因。

脱水時間は約5分ですので、運転中は側を離れない。

けが・故障の原因。



製品に異常が発生した場合は、すぐに使用を中止する。

製品に異常が発生したまま使用を続けると、発煙・発火・感電・漏電・ショート・けがなどの原因。

- ・ 電源コードや電源プラグがふくれるなど、変形、変色、損傷している
- ・ 電源コードの一部や電源プラグがいつもより熱い電源コードを動かすと通電したりしなかったりする
- ・ 本体がいつもと違って異常に熱くなったり、焦げ臭いにおいがする
- ・ 本体が動作しない など

上記のような場合はすぐに使用を中止し、電源プラグをコンセントから抜いて、お買い上げの販売店またはサポートセンターまでご連絡ください。



水濡れ禁止

電動部を水につけたり、水をかけたりしない。

ショート・感電の原因。



脱水槽には、灯油・ガソリン・ベンジン・シンナー・アルコール等やそれらが付着した洗濯物を絶対に入れたり近付けたりしないでください。

爆発・火災の原因。

# 安全上のご注意

## 注意



**業務用として使用しない。**

本製品は一般家庭用です。業務用に使用すると無理な負担がかかり、火災・事故の原因。

**動作中に本体を動かしたり、傾けたりしない。**

水もれの原因。

**本体の上に乗ったり物を置いたりしない。**

落下・破損によるけがの原因。

**靴・サンダル類は絶対に脱水機にかけない。**

飛び出してけがの原因。

**衣類等をまとめて向かい合わせに入れない。**

洗濯物が飛び出したり、異常振動の原因。

**洗濯物を洗濯ネットに入れて脱水しない。**

洗濯物が飛び出したり、異常振動の原因。

**運転中は脱水機の下に手足等を入れない。**

けがの原因。

**寝袋、防水性ジャンパー、雨ガッパ、スキーウェア、自動車・自転車カバー類、ビニールシートなど、防水性繊維製品の脱水には使用しない。**

洗濯物が飛び出したり、異常振動してけがをしたり、脱水機・壁・床などの破損、衣類の損傷などの原因



**タイマースイッチをOFFにし、フタを開けても脱水槽が止まっていない場合は、直ちに使用を中止し、修理を依頼してください。脱水槽が完全に止まるまでは、絶対に中の洗濯物に手などを触れないでください。**

けがの原因。ゆるい回転でも洗濯物が手に巻きついてけがをすることがあります。

**本来の用途以外に使用しない。**

けが・故障の原因。

**落としたり、衝撃を与えない。**

けが・故障の原因。



**運転終了後、脱水機を排水ホース側に傾けて排水する。**

脱水が終わっても内部に少量の水が残っているため、カビの原因。

**運転中にフタを開ける場合は、運転が停止したことを確認する。**

けが・故障の原因。

**フタを開閉するときは、指を挟まないように注意する。**

けがの原因。

**付属品は必ず専用のものを使う。**

異なる製品の付属品を使用すると、付属品の破損・本製品の故障の原因。

**脱水中は押さえフタを必ず、床面に水平に正しく入れる。**

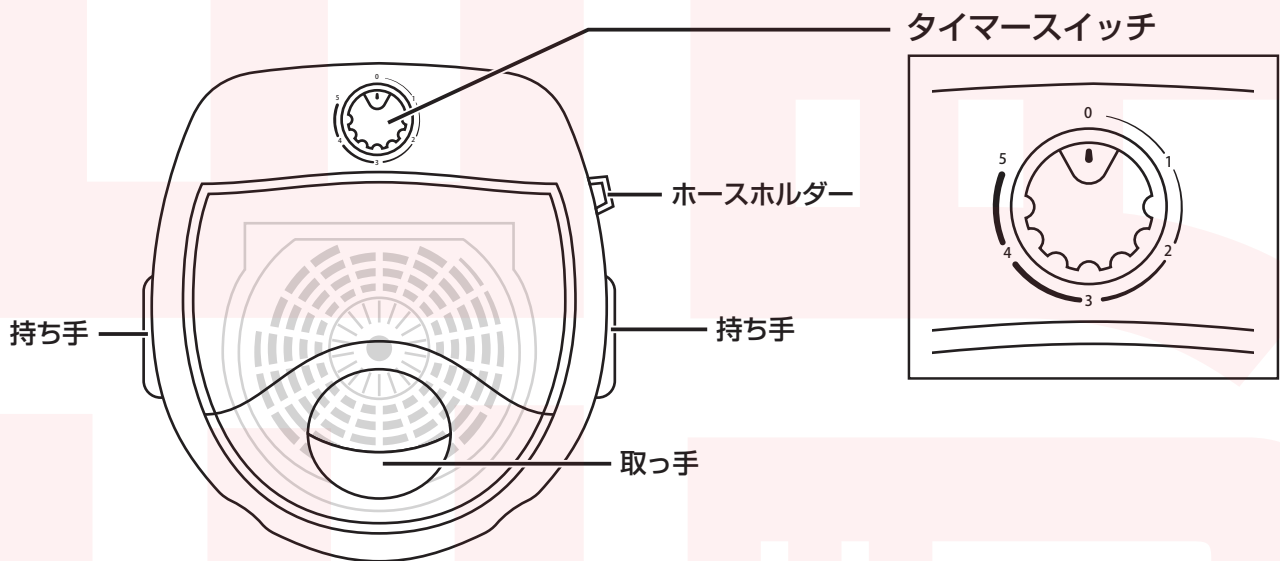
フタが破損したり、洗濯物が飛び出してけがの原因。

**洗濯物を入れて、本体が動く場合は2秒～5秒程抑える。**

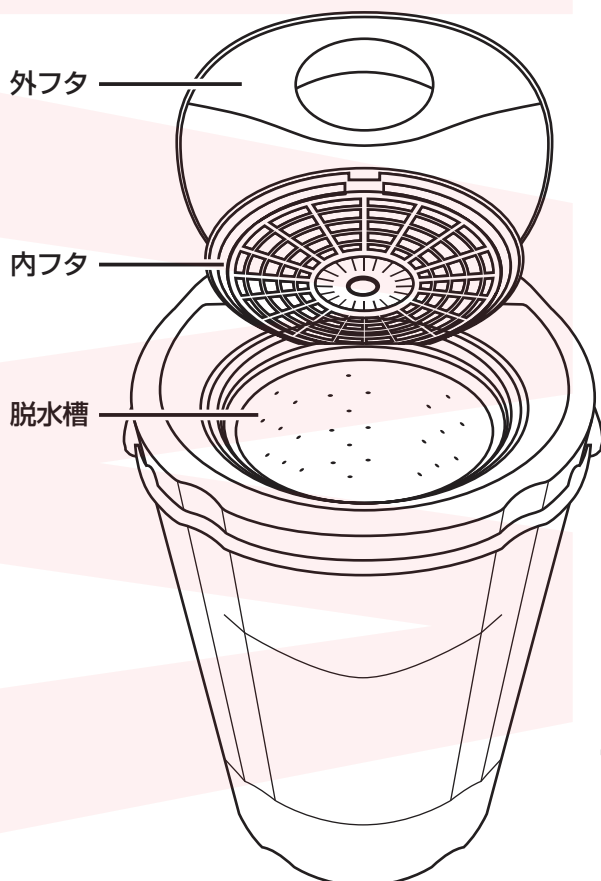
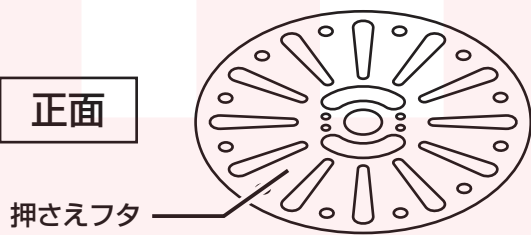
回らない場合は小分けにして、少しずつ脱水してください。

# 各部名称

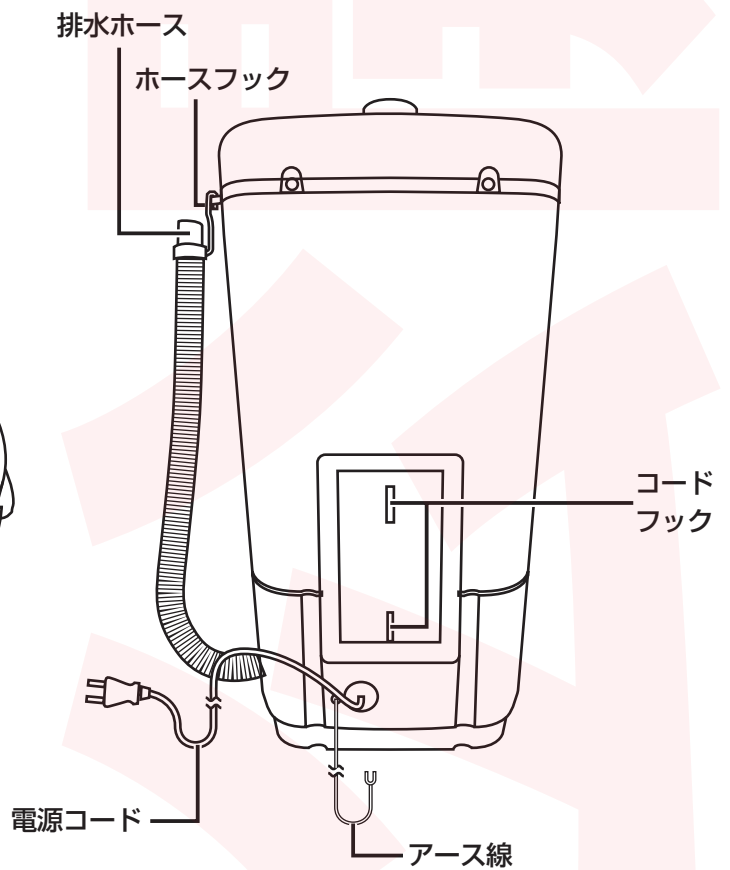
## 上面



## 正面



## 背面



# 脱水容量について

脱水容量はJISで規定された布を脱水したときの容量です。  
洗濯物の種類、厚さ、大きさによって脱水量が変わります。  
およその量を覚えて、入れすぎないように注意してください。  
洗濯物は、軽くしぼったものを脱水槽に入れてください。

| 洗濯物1枚あたりの質量の目安                                                                                        |                                                                                                     |                                                                                                        |                                                                                                       |
|-------------------------------------------------------------------------------------------------------|-----------------------------------------------------------------------------------------------------|--------------------------------------------------------------------------------------------------------|-------------------------------------------------------------------------------------------------------|
| ブリーフ<br><br>約50g     | 靴下<br><br>約50g     | アンダーシャツ<br><br>約130g | ワイシャツ<br><br>約200g |
| パジャマ上下<br><br>約500g | ブラウス<br><br>約200g | バスタオル<br><br>約300g | シーツ<br><br>約500g  |

※濡れ干しマーク等、脱水機を推奨しない衣類は使用しないでください。

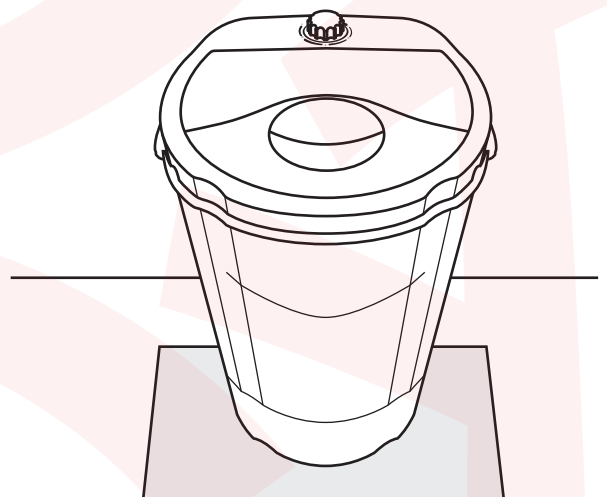
## 本体の設置

脱水機を水平でしっかりとした場所に置いてください。

※必ず室内で使用してください。

※タイルやフローリングの上など滑りやすい場所で使用しますと、起動時又は停止時に本体が回転したり、動いたりすることがあります。この様な場合は本体下部に滑り止めのゴムマットなどを敷いてご使用ください。

※本製品を設置する場所の床材の材質により、本体のゴム脚との接地面が傷付いたり、床材の表面が変色する事があります。必要であれば保護マットを敷くなど養生してください。



# 使用前の準備 アース・電源の接続

## アース・電源の接続

万一の漏電時の感電事故を防ぐため、アース線は必ず取り付けてください。

漏電遮断器の取り付けもおすすめします。

アース線を取り付けるときは、必ず電源プラグをコンセントから抜いた状態で接続してください。

設置場所の変更や転居の際には、必ずアースの取り付けを行ってください。

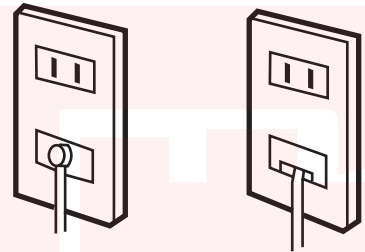
アース線のU字部分がコンセントなどに触れないよう注意して接続してください。

(ショート、故障の可能性 / サポート保証対象外)

### 1 アースを取り付ける。

#### アース端子付きコンセントがある場合

アース線先端をアース端子に差し込んで固定してください。



#### アース端子付きコンセントがない場合

アース工事をしてください。

※電気工事士の有資格者がD種（第3種）接地工事をするよう、法令で定められています。

※弊社ではアース線の取り付け工事や関連するご案内は行なっておりませんので、お近くの電気工事業者にご相談ください。（工事費は本体価格に含まれておりません。）

#### ⚠ 注意

次のようなところには、アース線を接続しない。（法令などで禁止）  
ガス管、電話線、避雷針、水栓（蛇口）  
水道管は途中から塩化ビニール管になっているところが多いため避けてください。

### 2 電源プラグをコンセントに差し込む

電源は交流 100V の壁コンセントを単独で使ってください。





# 使い方

## 洗濯物を入れる

**1** 外フタ、内フタを開け、内部になにも入っていないことを確認してください。

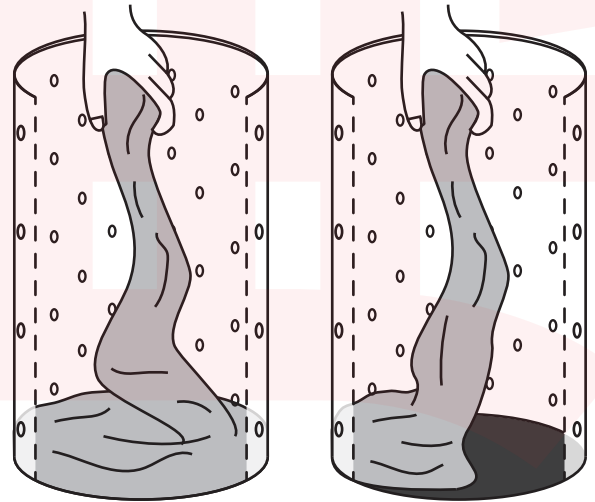
洗濯物を1枚ずつ伸ばし、脱水槽の底面から均等にまんべんなく平らに収まるように入れてください。

重いものは下の方に、軽いものは中ほどに入れてください。

※洗濯物と洗濯物の間に、すき間ができないようにしてください。すき間があると、脱水機の安定性が悪くなり、回転音がうるさくなったり、揺れが激しくなることがあります。

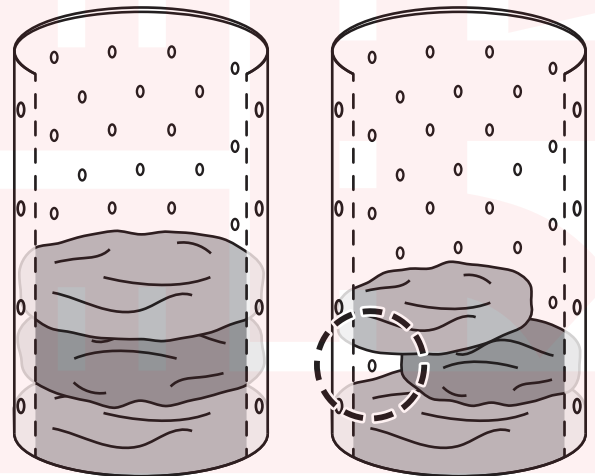
**2** 洗濯物を全て入れたら、洗濯物を手のひらで上から十分に押し込み、すき間をなくしてください。

一番上の脱水孔以上に洗濯物を詰め込まないようにしてください。



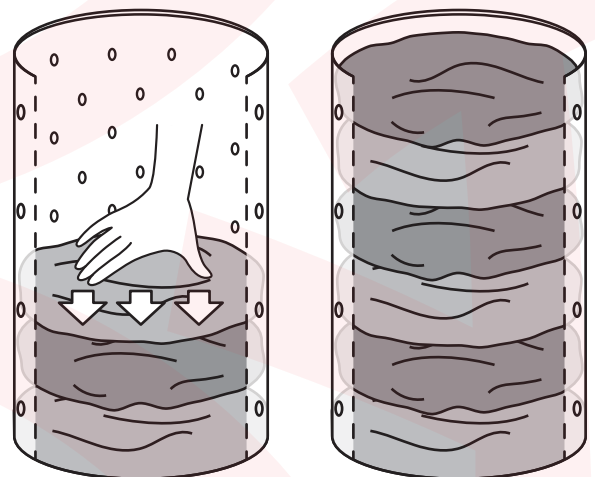
○

×



○

×



○

×

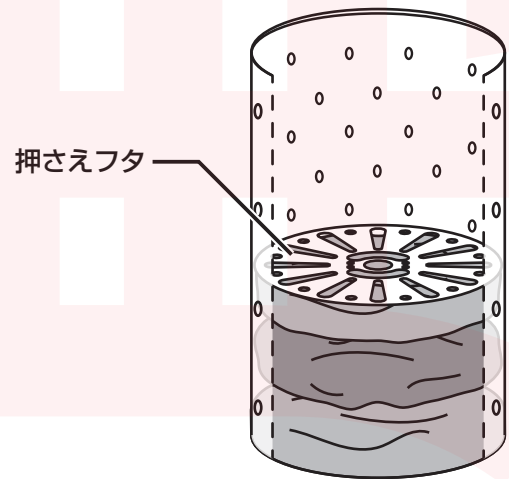
# 使い方

## 洗濯物を入れる

**3** 押さえフタを脱水槽の中の洗濯物の上に置いてください。

脱水中の洗濯物のずれを防ぎます。

※押さえフタは柔らかいので、斜めにして入れると脱水槽の中に入れやすいです。



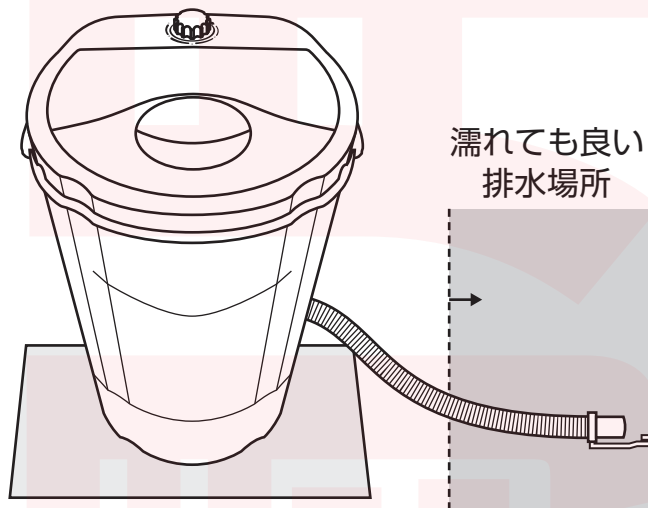
# 使い方

## 脱水する

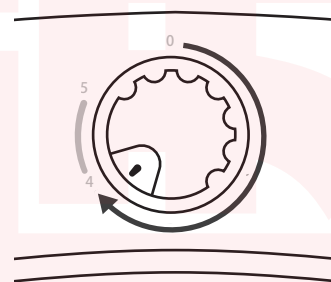
- 1** 内フタ、外フタを閉めてください。  
※内フタはカチッとはまるまでしっかりと閉めてください。

- 2** 排水ホースを留め具から外し、水を流しても良い排水場所にホースの先を置いてください。

※排水ホースは地面に垂らした状態にしてください。



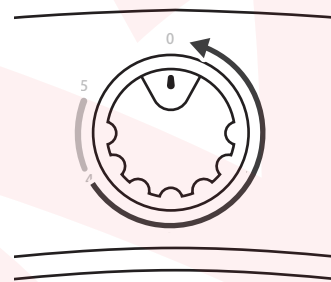
- 3** タイマースイッチを時計回りに回して脱水時間を設定してください。(無段階1~5分)



- 4** 脱水を開始すると、排水ホースから水が出ます。場所により水が溢れないように注意してください。

- 5** タイマー設定した時間が経過すると自動で止まります。  
水気が残っている場合は再びタイマー設定をしてください。

※3回以上連続で使用しないでください。  
10分(連続で2回)使用したら30分休ませてください。

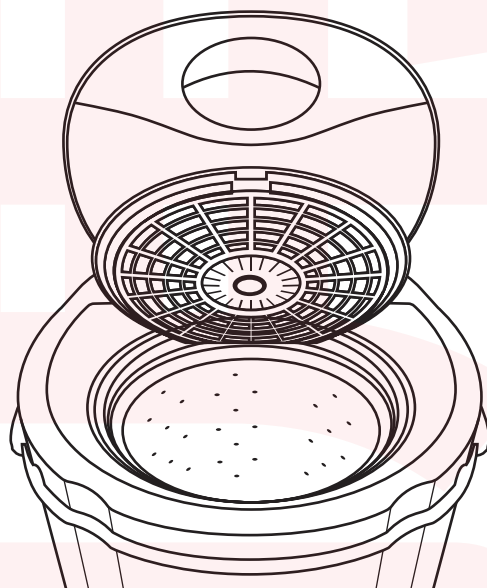


# 使い方

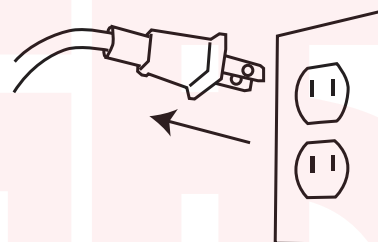
## 洗濯物を取り出す

**1** 脱水機の回転が完全に止まったことを確認し、外フタ、内フタを開けてください。

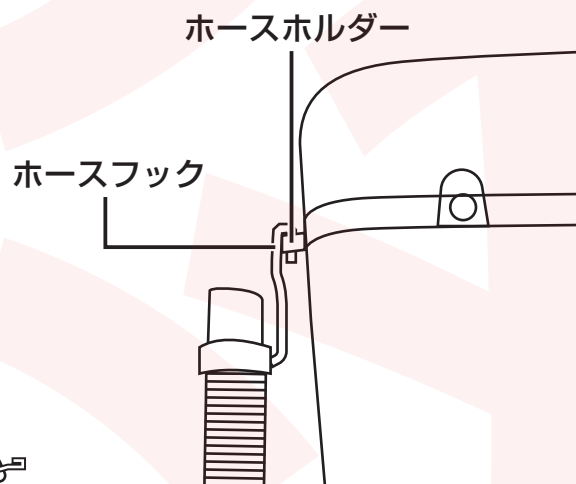
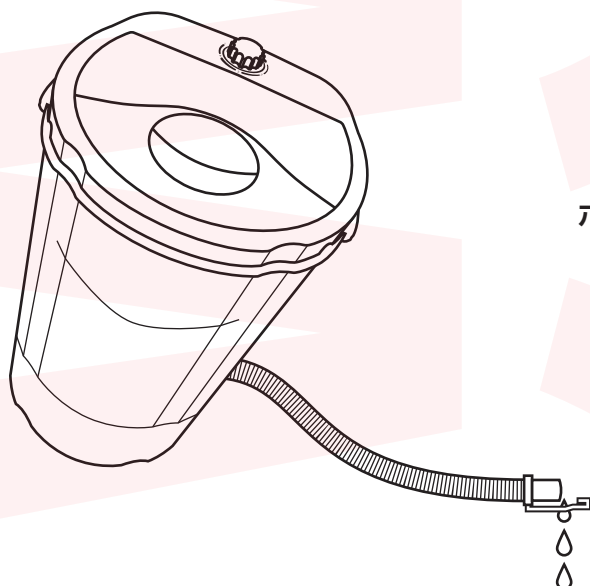
**2** 押さえフタを取り出し、脱水された衣類を外に出してください。



**3** 電源プラグをコンセントから抜いてください。



**4** ホースフックをホースホルダーに引っ掛けて、排水ホースを収納してください。脱水槽・ホースに水が残っている場合は本体を少し傾けて水を出し切ってください。



# お手入れ

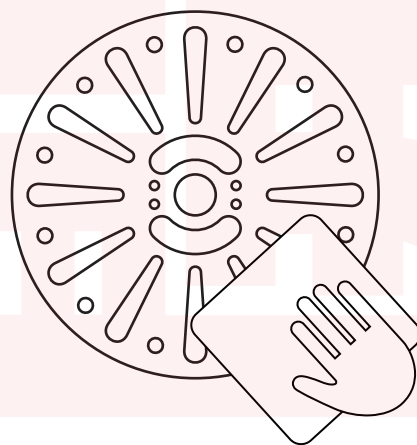
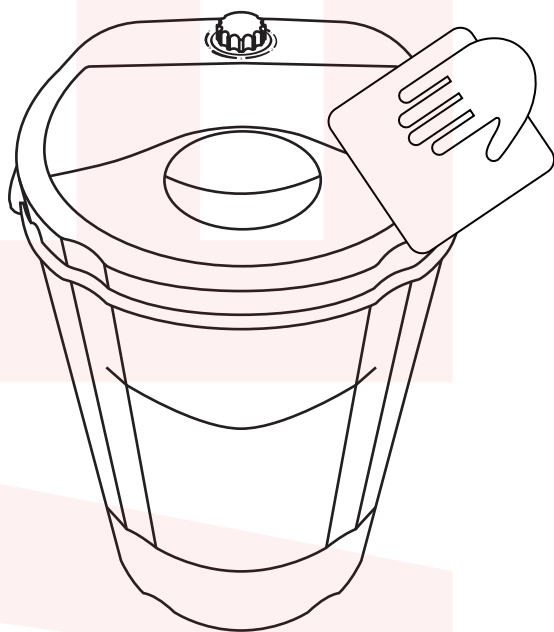
## ⚠ 注意

- お手入れの際は有機溶剤（ベンジン、シンナー、石油等）、薬品類（漂白剤、消毒液等）、研磨剤は使用しない。（ひび割れ・感電・引火の原因）
- スポンジなどのやわらかいもので洗い、たわし、ナイロンたわし、金属たわしは使わないでください。（表面を傷付ける原因）

### ■本体・抑えフタ

汚れが気になる場合は、よく絞った布で拭いてください。

本製品は生活防水仕様です。絶対に丸洗いはしないでください。



# 仕様

|        |                       |
|--------|-----------------------|
| サイズ    | 幅320×奥行350×高さ620 (mm) |
| 重量     | 約5.2kg                |
| 電源     | AC100V 50/60Hz        |
| 定格消費電力 | 180W                  |
| 定格時間   | 10分                   |
| 容量     | 2kg                   |
| 最大脱水容量 | 1kg                   |
| 防水性能   | IPX4                  |
| タイマー時間 | 1～5分                  |
| 電源コード長 | 約1.4m (アース線長さ：約1.4m)  |
| 材質     | ABS、アルミ、鉄、ステンレス       |
| セット内容  | 本体、押さえフタ、日本語取扱説明書     |
| 保証期間   | 購入日より12ヶ月             |

- ※本製品をご利用において生じる物品の破損は、補償の対象外となります。
- ※小さなお子様の手が届くところで保管、使用しないでください。
- ※異常を感じたらご使用をやめてサポートセンターまでご連絡ください。
- ※お客様の過失による故障、破損、改造等はサポート保証の対象外となります。
- ※正しく使用されない場合に生じた事故等について弊社での責任は負いかねます。
- ※仕様は改善のため予告無く変更する場合があります。
- ※本製品は日本販売向けの商品となります。海外でのご使用はサポート外となりますのでご了承ください。



## 【設計上の標準使用期間】3年

- 設計上の標準使用期間を超えてお使いいただいた場合は、経年劣化による発火・けがなどの事故に至るおそれがあります。

# アフターサービス

---

## お問い合わせ・修理をご希望される場合

<https://www.thanko.jp/view/page/support>  
にアクセスして、サポートページよりお問い合わせください。  
QRコードを読み取ることでアクセスすることができます。



## 不具合品のご送付先

ご連絡なく修理品を送付された場合、そのまま返送となります。必ず上記のページからお手続き後、ご送付ください。

チバケン ナラシノシ アカネハマ  
〒275-0024 千葉県習志野市茜浜 2-3-1  
EL 内 サンコーサポート宛

TEL 03-3526-4328

(月～金 10:00～12:00 13:00～18:00 土日祝日を除く)

お問い合わせメールアドレス :support@thanko.jp (自動返信にて上記 URL をご案内します)

販売元 **THANKO**

〒101-0021 東京都千代田区外神田1-8-13  
NREG秋葉原ビル 4階 サンコー株式会社

TEL:03-3526-4328

FAX:03-3526-4329

※不具合品のご送付先は別の住所となります。