

取扱説明書

型番:CUMFTWSH

Version2.0.y



保証期間：購入日から6か月

※納品書・レシート等が保証書の代わりとなります。

●故障かな?と思ったら●

修理・メールのお問い合わせは、下記ページにアクセスしてください。

<https://www.thanko.jp/smartphone/page59.html>

またはQRコードを読み込んでアクセスしてください。



不具合品のご送付先

〒341-0043 埼玉県三郷市栄4-72-1
EL 倉庫内 サンコーサポート宛
TEL 03-3526-4328 FAX 03-3526-4329
(月~金 10:00~12:00 13:00~18:00 土日祝日を除く)
お問い合わせメールアドレス support@thanko.jp

●仕様

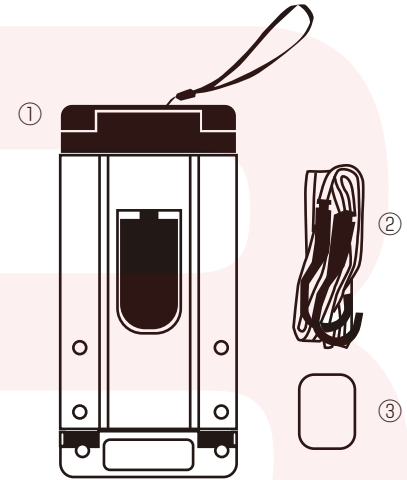
サイズ	折り畳み時:幅110×高さ35×奥行235(mm) 組立時:幅290×高さ960×奥行き220(mm)
重量	890g
荷台サイズ	245×165(mm)
耐荷重	25kg
素材	ABS/ステンレス
付属品	台車、バンド、金属プレート、日本語取扱説明書

※製品仕様は改善のため予告なく変更する場合があります、そのため説明書記載の内容と異なる場合があります。

⚠️ ご注意

- ※台車の金属部は角がとがっている箇所があります。組立時には怪我をしないように注意して作業してください。
- ※記載されている物以外は付属いたしません。
- ※落としたり強い衝撃を与えないでください。
- ※分解しないでください。
- ※本製品をご利用において生じる物品の破損は、補償の対象外となります。
- ※小さなお子様の手が届くところで保管、使用しないでください。
- ※仕様は改善のため予告無く変更する場合があります。

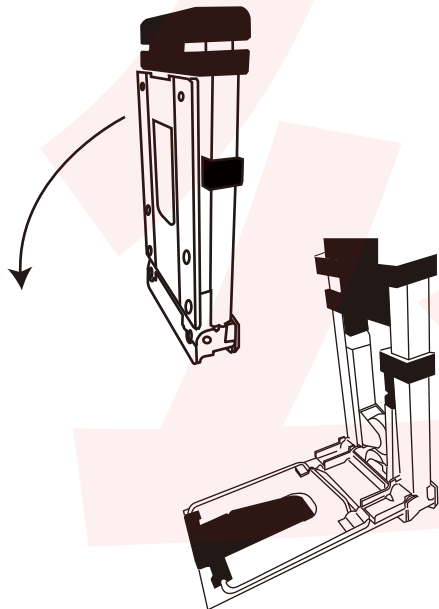
●セット内容・各部名称



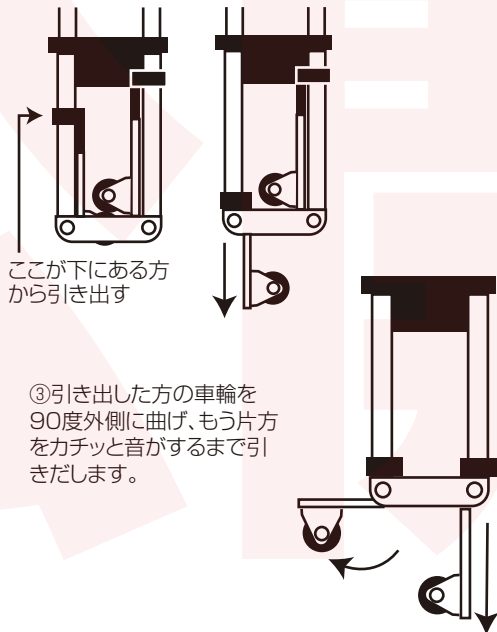
①台車 ②バンド(118cm) ③金属プレート

●組立

①荷台部分(銀色の部分)を開きます。



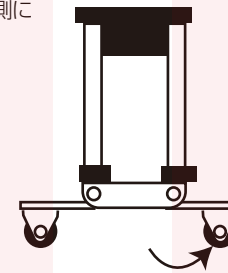
②車輪を引きだします。図のように車輪が下にある方から片方ずつ引き出します。



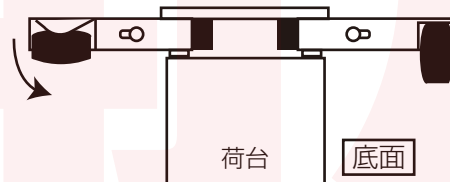
ここが下にある方から引き出す

③引き出した方の車輪を90度外側に曲げ、もう片方をカチッと音がするまで引きだします。

④引き出した方を90度外側に曲げます。



⑤車輪を荷台方向に90度回します。



⚠️ ご注意

車輪を回転させずに使用すると、タイヤ破損の原因になります。必ず回転させてください。

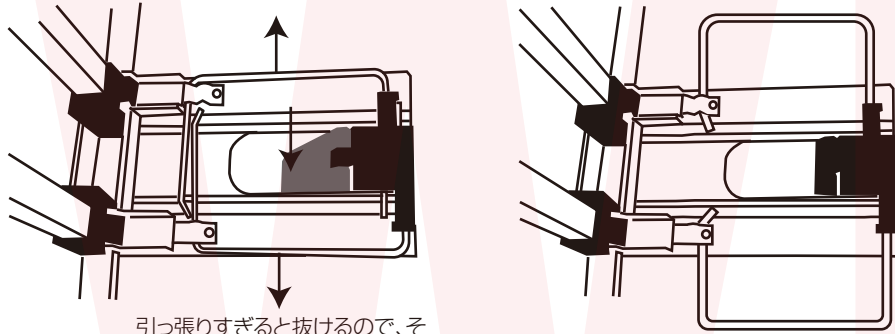
⑥持ち手部分をひっぱって伸ばします。



裏面に続きます

●組立続き

⑦荷台上のバーを左右に引き出します。荷台中央(図のグレー部分)はストッパーです。台車を立たせる場合は下に倒してください。グレーの部分が支えとなり、地面に接地ようになります。

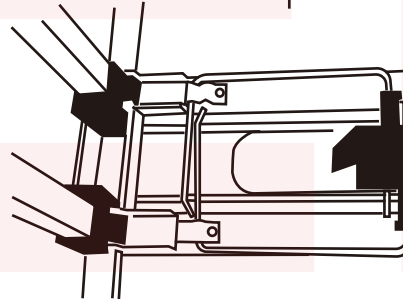
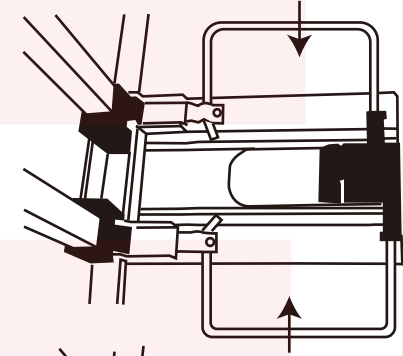


引っ張りすぎると抜けるので、その場合は元に戻してください。

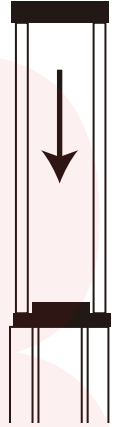
⑧以上で組立は終了です。荷物落下の危険がある場合は、付属のバンドで荷物を固定してください。

●折りたたみ

①荷台上のバーを元に戻します。

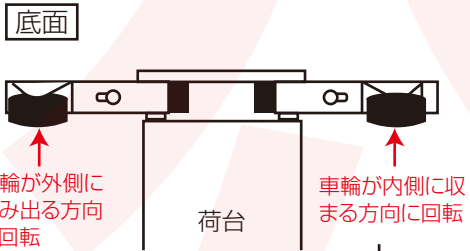


②持ち手部分を下げます。



●折りたたみ続き

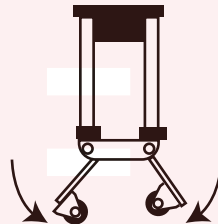
③車輪を回転させます。左右それぞれ回転後の位置が異なりますのでご注意ください。



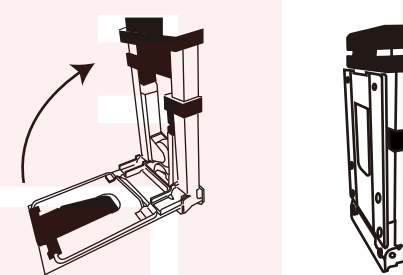
④底面にあるツマミを引きながら足をまっすぐにします。



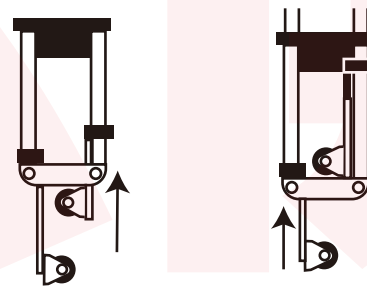
ツマミを←に引きながら足をまっすぐにする



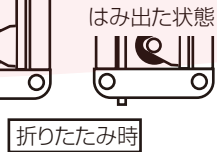
⑦荷台部分を畳めば終了です。



⑤上側の車輪を差し込みます。⑥下側の車輪を差し込みます。

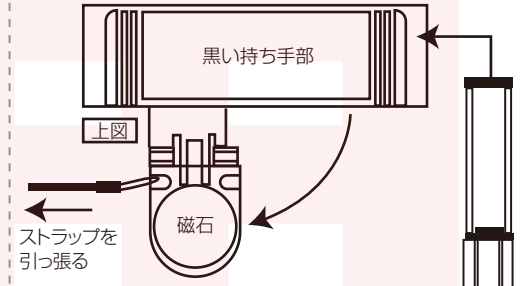


下側の車輪
車輪を回す方向を間違えると折りたたみ時に車輪のバーがはみ出た状態になります。



●スマホホルダーについて

①台車の黒い持ち手にあるストラップを引っ張ると、ホルダーが出てきますので、そのまま90度になるまで引き出します。



②ホルダーの先(磁石部分)を上、もしくは下に90度曲げます。

③付属の金属プレートのシートを剥がし、スマートフォンケースなどに貼り付け、金属プレートを台車の磁石にくっつけます。落下しないか確認してください。

