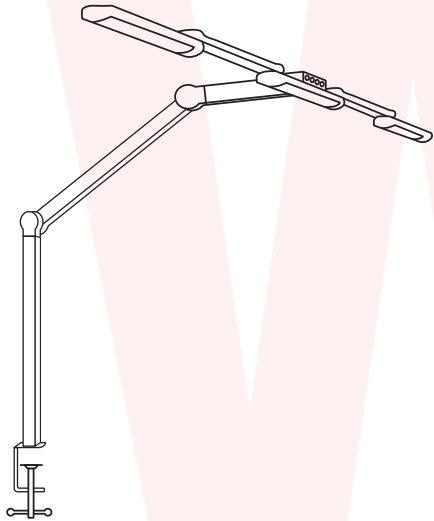


取扱説明書

型番:CTVLLNCBK



保証期間: 購入日より12ヶ月

※納品書・レシート等が保証書の代わりとなります。

● 安全上のご注意

必ずお守りください

ご使用前に「安全上のご注意」をよくお読みの上、必ずお守りください。
※ここに示した項目は、製品を安全に正しくお使い頂き、お使いになる人や他の人々への危害や財産への損害を未然に防止するためのものです。また、危害や損害の大きさと切迫の程度を明示するために、誤った取り扱いをすることで生じることが想定される内容を、「警告」「注意」の2つに区分しています。いずれも安全に関する重要な内容ですので、必ず守って下さい。この取扱説明書はお使いになる方がいつでも見ることができるよう、大切に保管してください。

警告 この表示を無視して、誤った取り扱いをすると、人が死亡又は重症を負う可能性が想定される内容を示しています。

- 本体・ACアダプタを水につけたり、水をかけたりしない。(ショート・感電のおそれ)
- ぬれた手で電源プラグ、電源端子の抜き差しをしない。(感電のおそれ)
- 改造や分解をしない。修理技術者以外の人は分解したり、修理をしない。(火災・感電・怪我の原因)
- 次のような場所で使用したり保管しない。
・ 屋外や窓際など直射日光のあたる場所・強い光が当たる場所・異常に温度が高くなる場所・湿度が高い場所・油煙が当たる場所。(火災・変形・故障の原因)
- 次の場合は必ず電源を切り、電源プラグを抜く。
・ お手入れや点検・その他危険が予想される場合。(怪我・故障の原因)
- 子どもや不慣れた方に使わせたり、乳幼児の手の届くところで使わない。(事故・怪我の原因)
- 本体の隙間にピンや針金など金属物や異物を入れない。(火災・感電・怪我の原因)
- 製品に異常が発生した場合は、すぐに使用を中止する。(製品に異常が発生したまま使用を続けると、発煙・発火・ショート・怪我などの原因)。
・ 本体がいつもと違って異常に熱くなったり、焦げ臭いにおいがする・本体が動作しないなど上記のような場合は、すぐに使用を中止し、電源プラグを本体から抜いて、お買い上げの販売店またはサポートセンターまでご連絡ください。
- 落としたり、ぶつけたりしない。(感電・発火・故障・破損の原因)
- お手入れの際は、ベンジン、シンナー、アルコール、灯油などの溶剤や薬品類、磨き粉などは使用しない。(ひび割れ・感電・引火のおそれ)
- 温度の高くなるものを近くに置かない。(火災の原因)
- 紙や布など燃えやすい物を被せない。(火災の原因)
- 引火性の有る物の近くで使わない。(火災の原因)
- ACアダプターは温度が上がります。覆わず、風通しの良い場所で使用する。(火災の原因)

注意

この注意に従わずに、誤った取り扱いをすると、人が傷害を負う可能性が想定される内容、または物的損害の発生が想定される内容を示しています。

- 強い振動や衝撃、無理な力を与えない。(破損・怪我の原因)
- 使用用途以外には使用しない。(故障の原因)
- お手入れ時、長期間使わない時はコンセントと本体それぞれからACアダプタを外す。(怪我や火傷の原因)
- 屋内のみで使用する。(怪我・故障の原因)
- 本体を倒した状態で使用しない。(故障の原因)
- 可動部のすき間に指を入れない。(怪我の原因)
- 可動範囲を超えて可動部を無理に動かさない。(破損の原因)
- ライトを直視しない。(目の痛みの原因)
- 広々とした場所で使う。(故障の原因)
- 専用のACアダプタを使用する。(故障の原因)

ケーブルについて

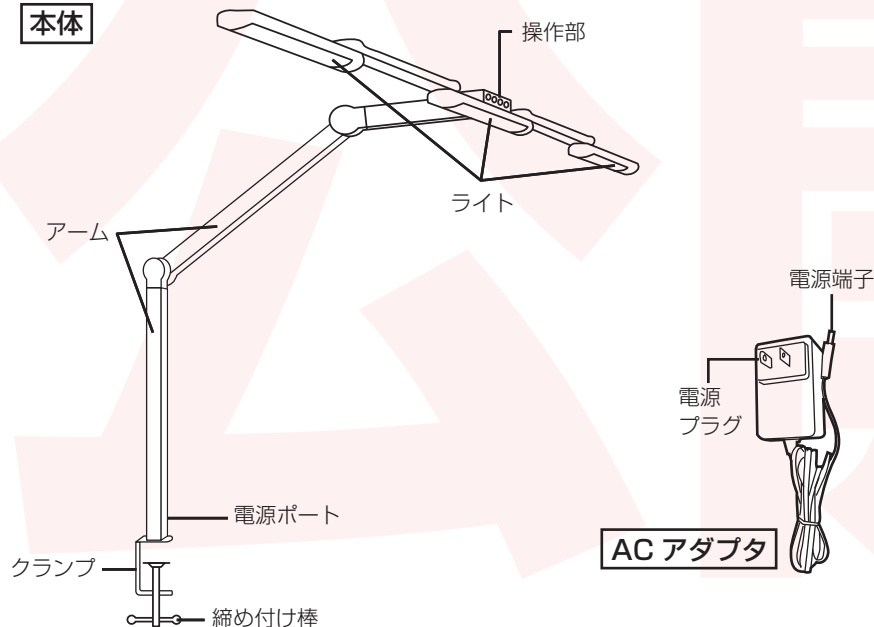
- ケーブルを交換したり、傷付いたり、加工したり、熱器具に近づけたり、無理に曲げたり、ねじったり、引っ張ったり、重いものを乗せたり、束ねたりしない。
- 傷んだケーブルは絶対に交換、分解、修理、改造をしない。
- ACアダプタやケーブルが破損した場合は直ちに使用を中止する。
- 電源プラグは根元まで確実に差し込み、傷んだACアダプタやケーブルは使わない。
- 持ち運び時や収納時にケーブルを引っ張らない。
- ケーブルを機器にはさまない、ケーブルを引っ張ったまま使用しない。
- 電源プラグにほこりが溜まっていないか定期的に点検する。
- 電源プラグ、ケーブルの差し込みがゆるい時は使用しない。
- 使用中ケーブルの上に物をのせない。
- 電源プラグの抜き差しは、ACアダプタ本体をもって行い、ケーブルは引っ張らない。
- 使用中ACアダプタやケーブルが異常に熱くなったり煙や異臭が出るようなときは直ちに使用を中止してください。

使用上のお願い

※LEDライト部分の交換はできません。※LEDにはばらつきがあるため、同一商品でも発光色、明るさが異なる場合があります。※照射面や照射距離が近い場合、光むらが発生する場合があります。※記載されている物以外は付属いたしません。※本製品をご利用において生じる事故や荷物破損、怪我など一切の責任は負わないものとします。※異常を感じたらご使用をやめてカスタマーサポートまでご連絡ください。※本製品をご利用において生じる物品の破損は、保証の対象外となります。※ご使用中においてのお客様の過失による故障、破損、改造等は保証の対象外となります。※正しく使用されない場合に生じた事故等について弊社での責任は負いかねます。※製品仕様は改善のため予告なく変更する場合があります、そのため説明書記載の内容と異なる場合があります。※本製品は日本販売向けの商品となります。海外でのご利用はサポート外となりますのでご了承ください。

● セット内容・各部名称

内容物がそろっているか確認してください。



● 設置

① 締め付け棒を回し、クランプを開いてから、机などに差し込みます。

取付可能幅
厚み: 約1~6cm程度
出し: 4cm以上

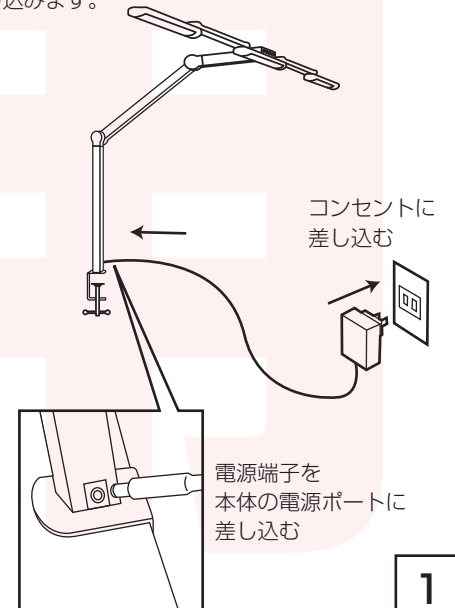
※水平で平らな、安定した場所に設置して下さい。
※強度のある天板に設置して下さい。

② しっかりと奥まで差し込んだら締め付け棒を回して、本体を机に固定します。グラグラしないか確認してください。

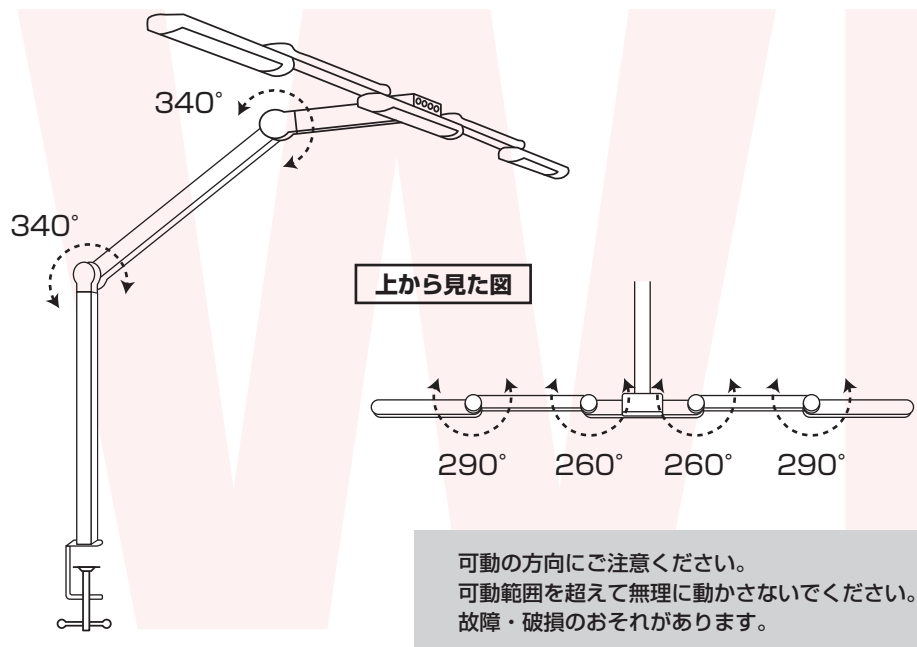
※締め付けすぎると机に傷が付く場合があります。気になる方は机を養生してから固定してください。
※自然に締め付けが緩む場合があります。定期的の確認をしてください。

● 電源の接続

本体アームにある電源ポートに、付属のACアダプタの電源端子を差し込み、電源プラグをコンセントに差し込みます。



● 可動範囲



可動の方向にご注意ください。
可動範囲を超えて無理に動かさないでください。
故障・破損のおそれがあります。

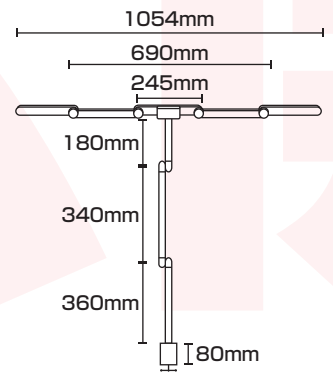
● お手入れ

- ・明るく安全に使用するため、定期的にお手入れを行ってください。
- ・お手入れの際は必ず AC アダプタを抜いてください。
- ・水をかけたり水につけたりしないでください。
- ・シンナーやベンジン、アルコール、灯油などの溶剤や薬品類、磨き粉などは使用しないでください。

乾いたやわらかい布でほこりなどをふき取ってください。
汚れがひどい場合は、水または薄めた中性洗剤に浸したやわらかい布をよく絞って、汚れをふいてください。
その後乾いたやわらかい布で水分をしっかりとふき取り、乾かしてから使用してください。

●仕様

サイズ	ライト部:約幅1054×奥行35×高さ30(mm) アーム:約幅30×奥行25×高さ880(mm) クランプ:約幅50×奥行52×高さ80(mm)
重量	約980g
電源	AC100V 50/60Hz
消費電力	約5.7~20W
取付可能幅	天板の厚み約1~6cm程度、出しろ4cm以上
LED数	各28個
明るさ	約1200~1340lm
色温度	約3,000~6,500K
光源寿命	約20000時間
ケーブル長	約1.9m
素材	ABS、アルミ
セット内容	本体、ACアダプタ、日本語取扱説明書
保証期間	購入日より12ヶ月



● ライトの操作

操作部はタッチパネル式となります。各ボタンに触れると動作します。



- ⏻** 1回タッチ ライトのオン/オフ
- M** 1回タッチ 色温度の5段階切替 (3000K/3500K/4000K/5000K/6500K)
長押し 無段階で色温度を変更 (3000K ~ 6500K)
- ☀️** 1回タッチ 明るさの5段階切替 (20%/40%/60%/80%/100%)
長押し 無段階で明るさを変更 (20%~100%)
- A** 1回タッチ 明るさ自動調節モードのオン/オフ
オンになると明るさ自動調節ランプが青点灯します。

●故障かな?と思ったら●



○お問い合わせ・修理をご希望をされる場合
<https://www.thanko.jp/view/page/support>
にアクセスして、サポートページよりお問い合わせください。
左の QR コードを読み取ることでアクセスすることができます。

○不具合品のご送付先

ご連絡なく修理品を送付された場合、そのまま返送となります。必ず上記のページからお手続き後、ご送付ください。

チバケン ナラシノシ アカネハマ

送付先 〒275-0024 千葉県習志野市茜浜 2-3-1

宛て名 EL 内 サンコーサポート宛

問い合わせ 03-3526-4328 (月~金 10:00 ~ 12:00 13:00 ~ 18:00 土日祝日を除く)
support@thanko.jp (自動返信にて上記URLをご案内します)