

THANKO

Version 1.00.sa

取扱説明書

型番：CMTBWHCWT



保証期間： 購入日より6ヶ月

※納品書・レシート等が保証書の代わりとなります。

安全上のご注意 必ずお守りください

お使いになる人や他の人への危害、財産への損害を未然に防止するため、必ずお守りいただくことを説明しています。お使いになる前にこの取扱説明書をよくお読みになり十分に理解してください。

●表示の説明



警告

取り扱いを誤った場合、死亡または重傷を負う可能性が想定される内容です。



注意

取り扱いを誤った場合、傷害を負う、または物的損害が発生することが想定される内容です。

●お守りいただく内容を、次の区分で説明しています。



禁止（してはいけない内容）を示します。



強制（実行しなくてはならない内容）を示します。

・火災、感電、けがなどの事故を未然に防ぐために、「安全上のご注意」を必ず守ってください。
・ご使用前に、この「安全上のご注意」全てをよくお読みの上、正しく使用してください。
・お読みになった後は、お使いになる方がいつでも見られるところに必ず保管してください。
・他の人に貸し出す場合は、いっしょに取扱説明書もお渡しください。

警告

●本製品の取り扱いについて

子どもだけで使わせたり、小さなお子様やペットの手の届くところで使わない
事故・怪我の原因。



落としたり、衝撃を加えたりしない
感電・故障の原因。

取扱説明書に記載されている用途以外には使わない
怪我の原因。

分解や修理、改造をしない
故障・怪我の原因。



お手入れの際は必ず USB ケーブルを抜く
ショート・感電・故障の原因。

注意

●使用上の注意事項

お手入れの際は、ベンジン、シンナー、アルコール、灯油などの溶剤や薬品類、磨き粉などは使用しない
ひび割れ・変色の原因。

過度な負荷をかけない
破損の原因。

次のような場所で使用したり保管しない

・直射日光のあたる場所
・浴室などの湿気の高い場所
・水気の近く
・振動の多い場所
・発熱機器・火気の近く
ひび割れ・変色・変形・脱落・破損・火災の原因。



振動のある場所に設置しない
転倒・破損・怪我の原因。

耐荷重以上の物をのせない
転倒・破損・怪我の原因。

室内専用品のため、屋外や水のかかる場所で使用しない
破損・劣化の原因。

注意

●使用上の注意事項

加熱した鍋や湯沸かしなどを直接置かない
怪我・破損の原因。



踏み台やアイロン台、椅子として使用しない
転倒・破損・怪我の原因。

点灯中はライトを直視しない
目を傷めるおそれ。

各部品はしっかりと説明書の通りに取り付ける
事故・怪我の原因。



丈夫で平らで安定した水平な場所に取り付ける
転倒・破損・怪我の原因。

必ず本体が垂直な状態で使用する
転倒・破損・怪我の原因。

●故障かな?と思ったら



○お問い合わせ・修理をご希望をされる場合
<https://www.thanko.jp/view/page/support>
にアクセスして、サポートページよりお問い合わせください。
左の QR コードを読み取ることでアクセスすることができます。

○不具合品のご送付先

ご連絡なく修理品を送付された場合、そのまま返送となります。必ず上記のページからお手続き後、ご送付ください。

チバケン ナラシノシ アカネハマ
送付先 〒275-0024 千葉県習志野市茜浜 2-3-1
宛て名 EL 内 サンコーサポート宛
問い合わせ 03-3526-4328 (月～金 10:00～12:00 13:00～18:00 土日祝日を除く)
support@thanko.jp (自動返信にて上記URLをご案内します)

⚠ 注意

●USB ケーブルの取扱いについて

- USB プラグや USB ケーブルを交換したり、傷付けたり、加工したり、熱器具に近づけたり、無理に曲げたり、ねじったり、引っ張ったり、重いものを乗せたり、束ねたりしない。
- 傷んだ USB プラグや USB ケーブルは絶対に交換、分解、修理改造をしない。
- USB プラグや USB ケーブルが破損した場合は直ちに使用を中止する。
- USB プラグは根元まで確実に差し込み傷んだ USB プラグや USB ケーブルは使わない。
- ぬれた手で USB プラグを抜き差ししない。
- 持ち運び時や収納時に USB ケーブルを引っ張らない。
- USB ケーブルを機器にはさまない、USB ケーブルを引っ張ったまま使用しない。
- USB プラグにほこりが溜まっていないか定期的に点検する。
- USB プラグ、USB ケーブルの差し込みがゆるい時は使用しない。
- USB プラグの抜き差しは、先端をもって行い、USB ケーブルは引っ張らない。
- 使用中 USB プラグや USB ケーブルが異常に熱くなったり煙や異臭が出るようなときは直ちに使用を中止してください。

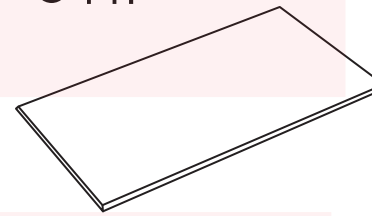
※本製品をご利用において生じる物品の破損は、補償の対象外となります。
 ※小さなお子様の手が届くところで保管、使用しないでください。
 ※異常を感じたらご使用をやめてカスタマーサポートまでご連絡ください。
 ※ご使用中においてのお客様の過失による故障、破損、改造等はサポート保証の対象外となります。
 ※正しく使用されない場合に生じた事故等について弊社での責任は負いかねます。
 ※仕様は改善のため予告なく変更する場合があります。

◆仕様 ※仕様は予告なく変更する場合がございます。

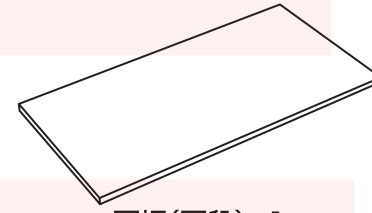
本体サイズ	幅600×奥行300×高さ550 (mm)
LEDライトサイズ	幅310×奥行15×高さ20 (mm)
重量	約3.8kg
電源	外部給電(USB5V 1.0A以上)
消費電力	約5W
明るさ	約110lm
色温度	約4000K
耐荷重	上段:約10kg(静荷重) 下段:約20kg(静荷重)
ケーブル長	約1330mm
材質	鉄、木材(プリント紙化粧繊維板)
セット内容	本体(天板(上段)×1、天板(下段)×1、背板×1、フレーム(大)×2、フレーム(小)×1、キャップ×6、ドライバー×1、フレーム固定ネジ×2、背板固定ネジ×4、天板固定ネジ×9)、付属品(LEDライト×1、マグネットパーツ×2、両面テープ×4、マグネットプレート×2)、日本語取扱説明書
保証期間	購入日より6ヶ月

◆内容品 / 各部名称

●本体



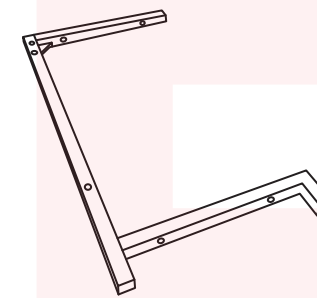
天板(上段)×1
(奥行300mm)



天板(下段)×1
(奥行280mm)



背板×1



フレーム(大)×2



フレーム(小)×1



キャップ×6



ドライバー×1



フレーム固定ネジ×2

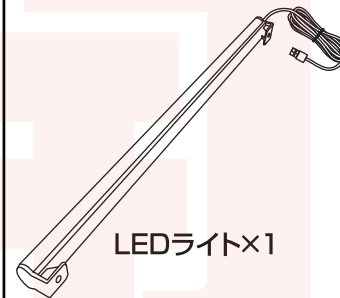


背板固定ネジ×4



天板固定ネジ×9
(うち1つは予備)

●付属品



LEDライト×1



マグネットパーツ×2

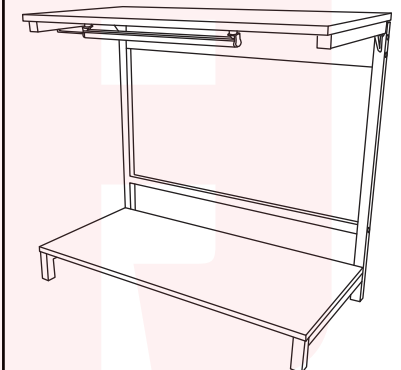


両面テープ×4
(うち2枚は予備)



マグネットプレート×2

●完成図



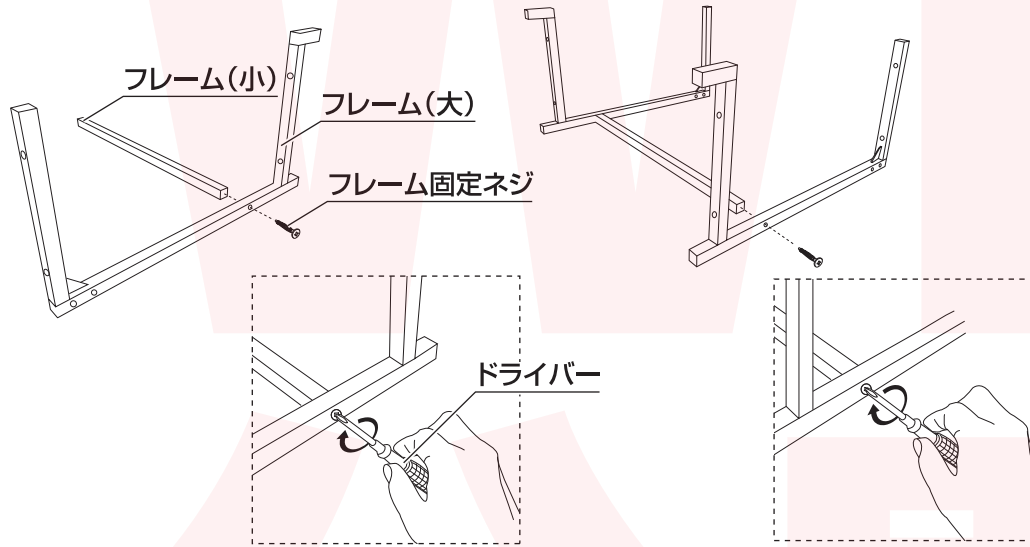
◆本体の組み立て



※組み立ては広い場所で行ってください。
※指や手を挟まないように注意してください。
※水平で鋭利なものがない場所で行ってください。

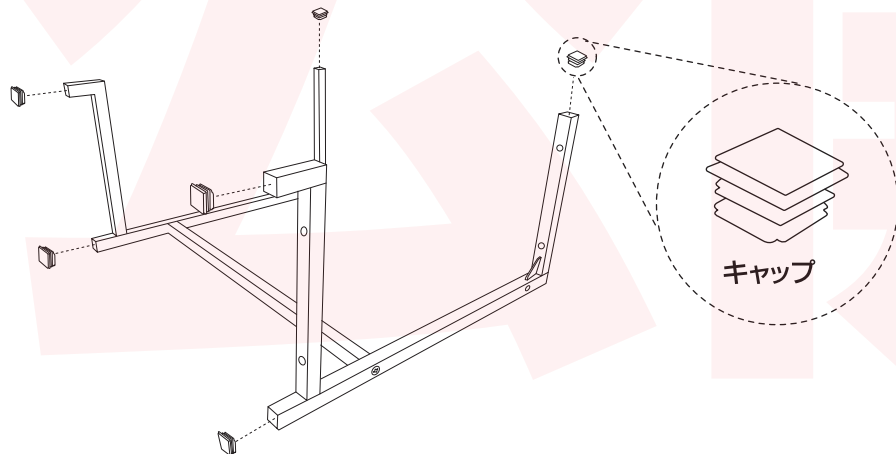
1. フレームを取り付ける

フレーム(大)とフレーム(小)の穴の位置を合わせます。
フレーム固定ネジを2箇所差し込み、ドライバーで締めてください。



2. フレーム(大)にキャップをはめる

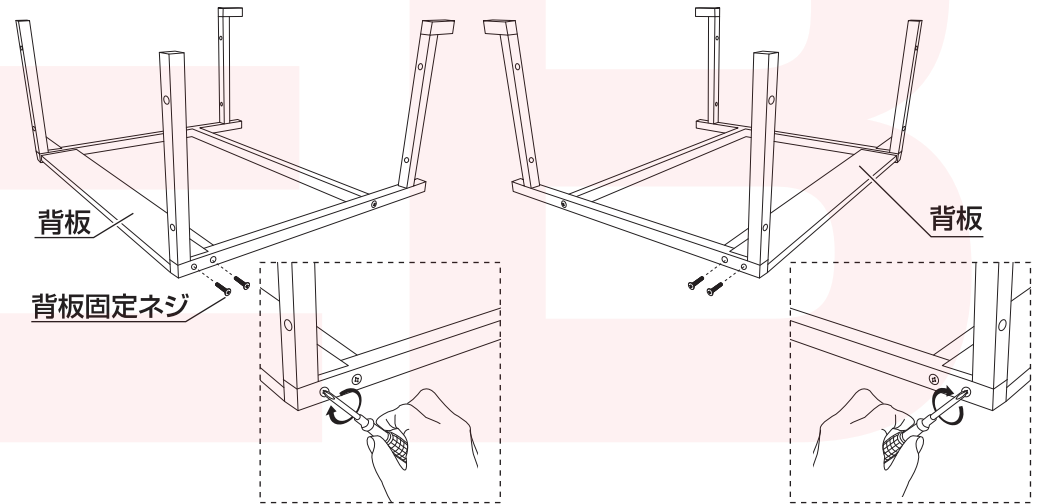
下図を参考に、フレーム(大)の各場所にキャップをはめてください。



◆本体の組み立て (つづき)

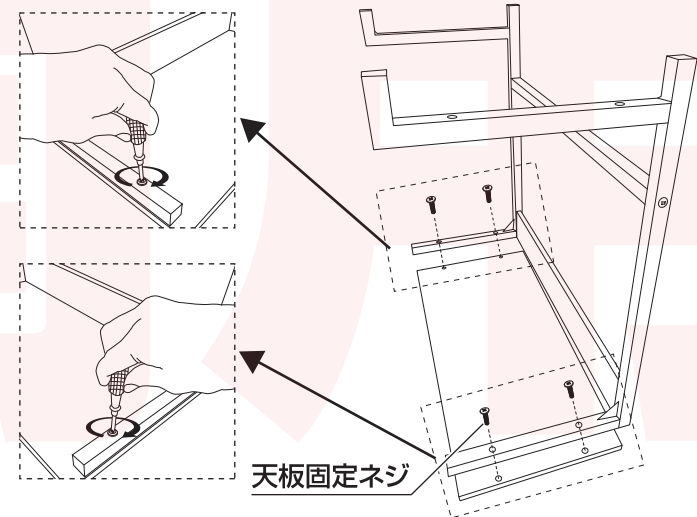
3. 背板を取り付ける

フレーム(大)に背板をはめて、穴の位置を合わせます。
このとき背板は、木目の面が上になるように置きます。
背板固定ネジを4箇所差し込み、ドライバーで締めてください。



4. 天板(上段)をフレームに取り付ける

天板(上段)を、穴のある面を上にして置きます。
穴の位置を合わせるように、天板(上段)の上に、【3.背板を取り付ける】で組み立てたフレームを置きます。
天板固定ネジを4箇所差し込み、ドライバーで締めてください。



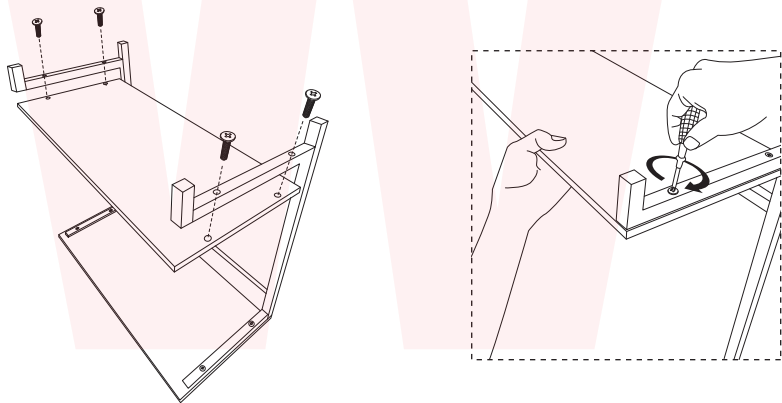
◆本体の組み立て(つづき)

5. 天板(下段)をフレームに取り付ける

天板(下段)を、穴のある面を上にし、フレームと穴の位置を合わせるように持ちます。
天板固定ネジを差し込み、ドライバーで締めてください。
1箇所ずつ取り付け、合計4箇所を固定してください。

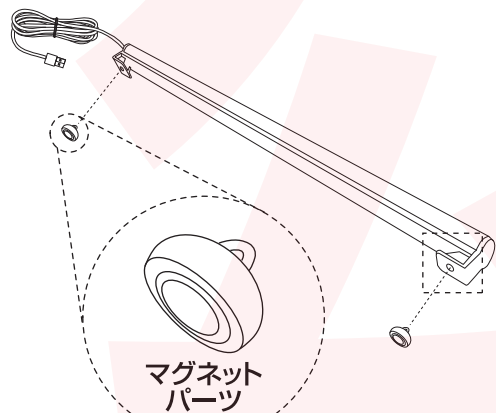


※天板の落下によるけが防止のため、1箇所ずつ取り付けてください。
※1人での取り付けが難しい場合、2人以上で行ってください。

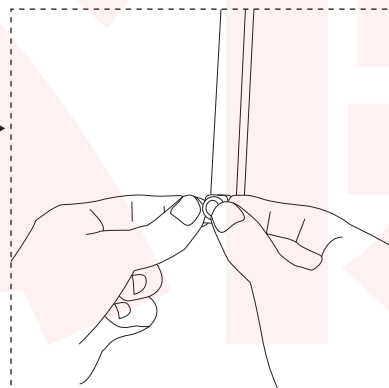


6. LEDライトにマグネットパーツを取り付ける

LEDライトにある2箇所の穴に、マグネットパーツを差し込みます。
カチッと音が鳴るまで差し込んでください。



※マグネットパーツを差し込む際は、LEDライト全体を握り込まずに、差し込み穴周辺を指先でつまむように持ち、差し込んでください。破損するおそれがあります。



◆本体の組み立て(つづき)

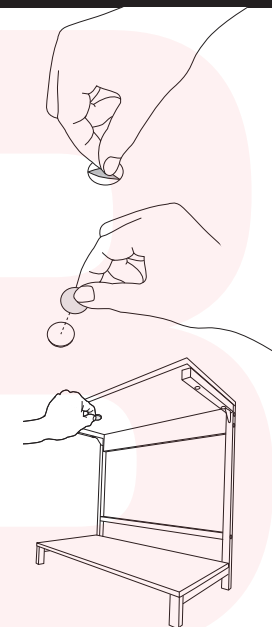
7. マグネットプレートを天板に貼り付ける

付属の両面テープを2枚用意し、各両面テープの片面だけ剥離ライナーを剥がします。
剥がした面にマグネットプレートを貼り付けます。
2枚ともマグネットプレートを貼り付けたら、もう片面の剥離ライナーを剥がします。
天板のどの位置にLEDライトを取り付けるかを決め、マグネットパーツの位置に合うように、天板に貼り付けます。

※本製品を設置する場所周辺の電源の位置をはじめ、USBケーブルの向きや長さ確かめながら、貼り付けてください。



※LEDライトには電源のオンオフ機能はなく、通電すると点灯します。LEDライトを消灯する場合はUSBケーブルを抜くこととなりますので、抜き差ししやすい位置にUSBケーブルが来るよう調整することをおすすめします。



◆LEDライトの使用方法

USBプラグを、USB-ACアダプタ(別売)などに接続してください。
電源のオンオフ機能はありませんので、通電していれば点灯します。(5V 1.0A以上を推奨します。)
点灯を確認したら、LEDライトのマグネットパーツ部分を、天板に貼り付けたマグネットプレートにくっつけてご使用ください。(本体のフレーム部分にくっつけて使用することもできます。)
LEDライトを消灯する際は、USBケーブルを抜いてください。



※LEDライト部分の交換はできません。
※LEDにはばらつきがあるため、同一商品でも発光色、明るさが異なる場合があります。
※照射面や照射距離が近い場合、光むらが発生する場合があります。

◆お手入れ方法

通常は乾いた布などで拭いてください。
汚れが目立つ場合は、薄めた中性洗剤に浸した布を使用して拭いてください。
汚れを拭き取ったら、乾いた布でもう一度拭き取ってください。



※水をかけたり水につけたりしないでください。
※ベンジンやシンナー、漂白剤、磨き粉、アルカリ性洗剤は使わないでください。

