

使用方法・お手入れ方法

天板に取り付けて使用する

クランプ部分を天板の奥まで差し込みます。ハンドルを右図の矢印の方向に回し、天板にしっかりと固定させてください。後付けパーツをお好みの位置に取り付け、完成です。詳細は次の【後付けパーツの取り付け方法】をご覧ください。



※本製品の耐荷重(静荷重)は各パーツ重量を含めて1.5kgです。※作業時は本体をしっかりと持ち、倒れないようにご注意ください。※デスクフレームなどの突起物がない平らで頑丈な天板に取り付けてください。※天板に締め跡が残る場合がございますので、気になる方は天板を養生してから固定してください。※クランプは必ず奥まで差し込んでください。※取り付け後は本体を少し揺すり、すれたり外れたりせず、しっかりと固定されているかを必ずご確認ください。

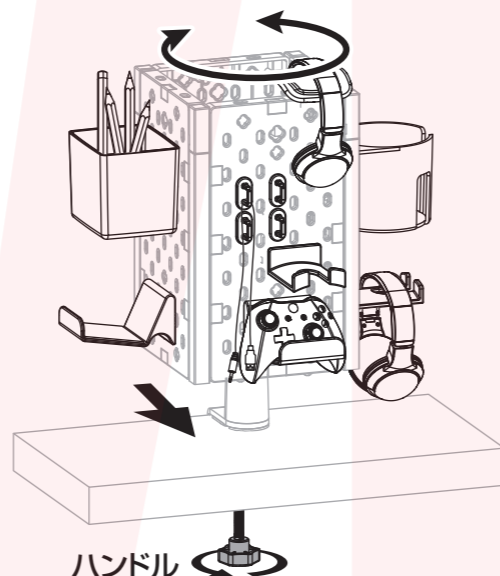
お手入れ方法

通常は乾いた布などで拭き、ホコリがついた場合はエアダスターなどで吹き飛ばしてください。汚れが目立つ場合は、薄めた台所用洗剤に浸した布を使用して拭いてください。汚れを拭き取ったら、乾いた布でもう一度拭き取ってください。



※お手入れの際は、ベンジン、シンナー、アルコール、灯油などの溶剤や薬品類、磨き粉などは使用しないでください。(ひび割れ・変色の原因)

【完成図/各パーツ使用例】



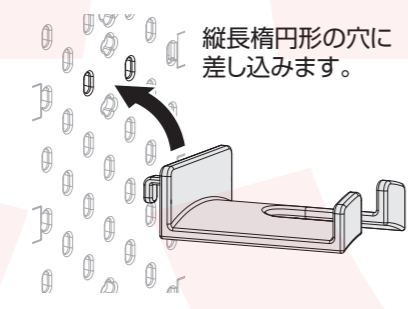
ハンドル

後付けパーツの取り付け方法

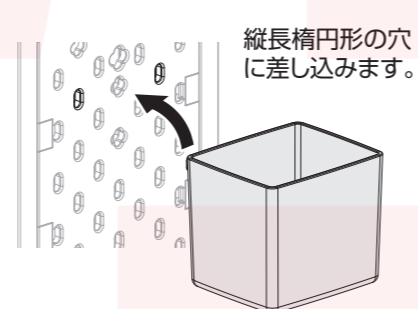
N コントローラースタンド



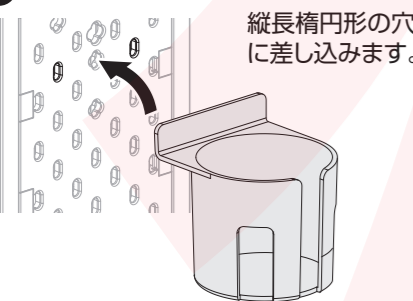
O ヘッドホンスタンド



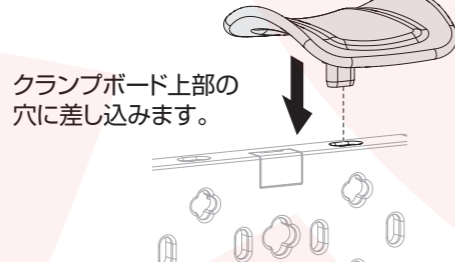
P ペンホルダー



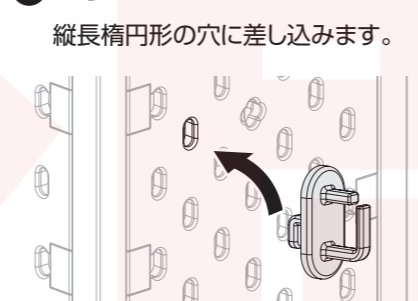
Q カップホルダー



R ヘッドホンスタンド (ボード上用)



S L字フック



サポートセンターのご案内

●故障かな?と思ったら



○お問い合わせ・修理をご希望をされる場合
<https://www.thanko.jp/view/page/support>
 にアクセスして、サポートページよりお問い合わせください。
 左のQRコードを読み取ることもアクセスすることができます。

ご連絡なく修理品を送付された場合、そのまま返送となります。
 必ず上記のページからお手続き後、ご送付ください。

○不具合品のご送付先

送付先 〒275-0024
チバケン ナラシノシ アカネハマ
 千葉県習志野市茜浜 2-3-1

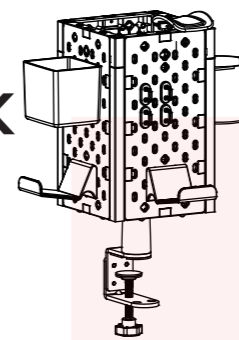
宛て名 EL 内 サンコーサポート宛

問い合わせ 03-3526-4328
 (月～金 10:00～12:00
 13:00～18:00 土日祝日を除く)
support@thanko.jp
 (自動返信にて上記URLをご案内します)

THANKO

型番:CLADPBHBK

取扱説明書



このたびは本製品をお買い上げいただき、まことにありがとうございます。この商品を安全に正しくお使いいただくために、お使いになる前にこの取扱説明書をよくお読みになり十分に理解してください。

version1.00 shi

保証期間：購入日より6ヶ月

取扱説明書は組み立て後も大切に保管してください。

この製品を第三者に貸し出す時は、この説明書も共に貸し出し、よく読んでから使用するようにご指導ください。

安全上のご注意 必ずお守りください

お使いになる人や他の人への危害、財産への損害を未然に防止するため、必ずお守りいただくことを説明しています。お使いになる前にこの取扱説明書をよくお読みになり十分に理解してください。

●お守りいただく内容を、次の区分で説明しています。

- 禁止 (してはいけない内容) を示します。
- 強制 (実行しなくてはならない内容) を示します。

警告 取り扱いを誤った場合、死亡または重傷を負う可能性が想定される内容です。

- 子供だけで使わせたり、小さなお子様やペットの手の届くところで使わない (事故・けがの原因)

注意 取り扱いを誤った場合、傷害を負う、または物的損害が発生することが想定される内容です。

- お手入れの際は、ベンジン、シンナー、アルコール、灯油などの溶剤や薬品類、磨き粉などは使用しない (ひび割れ・変色の原因)
- 過度な負荷をかけない (破損の原因)
- 次のような場所で使用したり保管しない
 直射日光のあたる場所・浴室などの湿気の高い場所・水気の近く・振動の多い場所・発熱機器・火気の近く (ひび割れ・変色・変形・脱落・破損の原因)
- 耐荷重以上の物をのせない (転倒・破損・怪我の原因)
- 室内専用品のため、屋外や水のかかる場所で使用しない (破損・劣化の原因)
- 落としたり、衝撃を加えたりしない (破損の原因)
- 取扱説明書に記載されている用途以外には使わない (事故・怪我の原因)
- 振動のある場所に設置しない (転倒・破損・怪我の原因)
- 各部品はしっかりと説明書の通りに取り付ける (事故・怪我の原因)
- 丈夫で平らで安定した水平な場所に取り付ける (転倒・破損・怪我の原因)
- 必ず本体が垂直な状態で使用する (転倒・破損・怪我の原因)
- ネジの緩みがないか定期的に確認する (事故・怪我の原因)

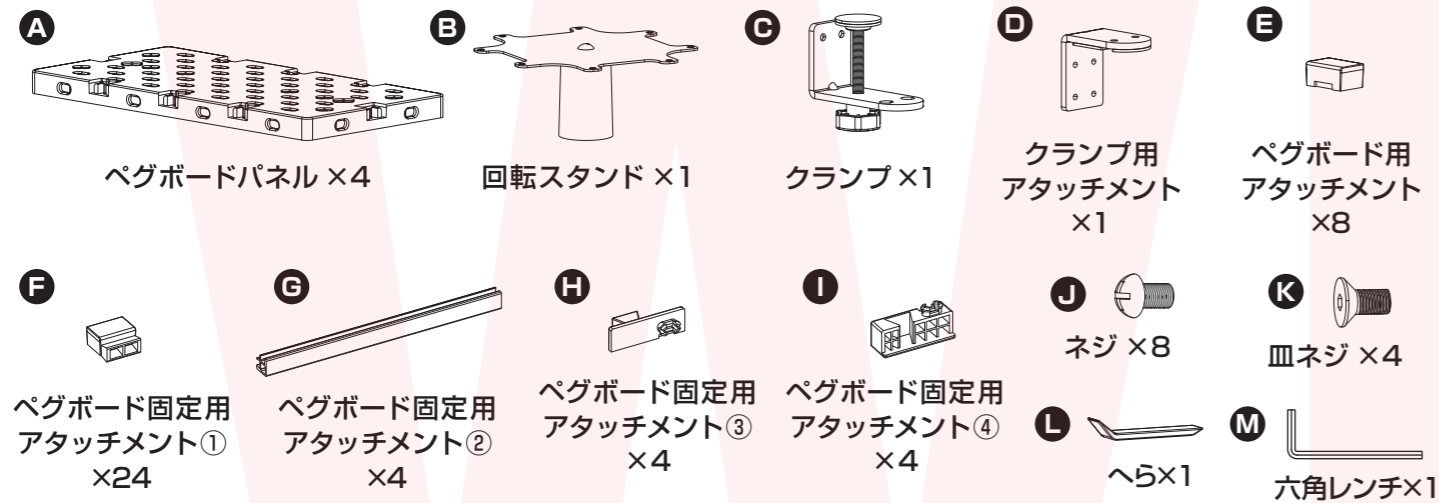
※本製品をご利用において生じる物品の破損は、補償の対象外となります。※小さなお子様の手が届くところで保管、使用しないでください。※異常を感じたらご使用をやめてカスタマーサポートまでご連絡ください。※ご使用中においてのおお客様の過失による故障、破損、改造等はサポート補償の対象外となります。※正しく使用されない場合に生じた事故等について弊社での責任は負いかねます。※海外でのご使用については補償の対象外となります。※仕様は改善のため予告無く変更する場合があります。

仕様

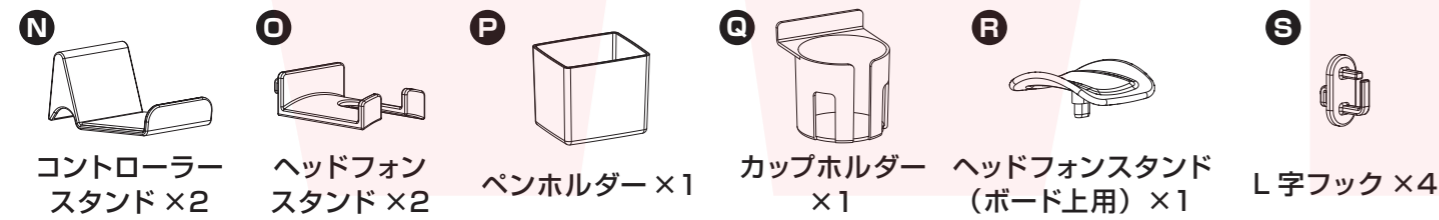
本体サイズ (組み立て時)	幅160×奥行160×高さ485(mm) (クランプ含む、各種パーツ除く)
重量 (全パーツ取り付け時)	約1.4kg
耐荷重	1.5kg (静荷重)
取り付け可能な天板	厚み：10～75mm 奥行：40mm以上
材質	プラスチック、スチール
セット内容	【本体組み立てパーツ】 ペグボードパネル×4、回転スタンド、クランプ、クランプ用アタッチメント、ペグボード用アタッチメント×8、ペグボード固定用アタッチメント①×24、ペグボード固定用アタッチメント②×4、ペグボード固定用アタッチメント③×4、ペグボード固定用アタッチメント④×4、ネジ×8、皿ネジ×4、へら、六角レンチ 【後付けパーツ】 コントローラースタンド×2、ヘッドホンスタンド×2、ペンホルダー、カップホルダー、ヘッドホンスタンド (ボード上用)、L字フック×4
保証期間	購入日より6ヶ月

内容品・各部名称

【本体組立てパーツ】



【後付けパーツ】



⚠ ※本製品の組み立てにはプラスドライバー(別売)を使用します。※プラスドライバーは付属していません。別途ご用意ください。

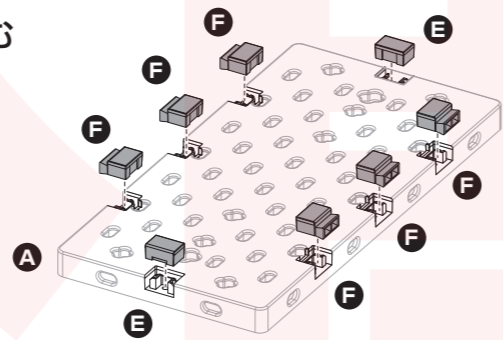
組み立て方法

1. ペグボードパネルにペグボード用アタッチメント各種を差し込む

使用パーツ

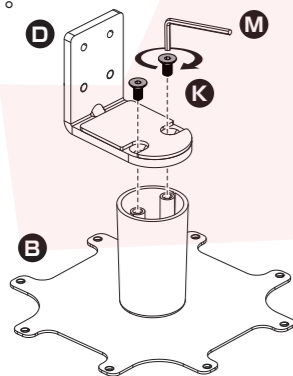


ペグボードパネル4枚全てに、右図の通りペグボード用アタッチメント各種(E・F)を差し込みます。



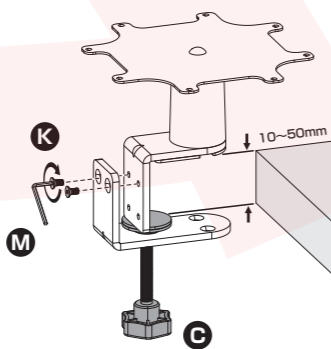
2. 回転スタンドにクランプを取り付ける

(1) 皿ネジと六角レンチを使用し、回転スタンドにクランプ用アタッチメントを下図のように取り付けます。

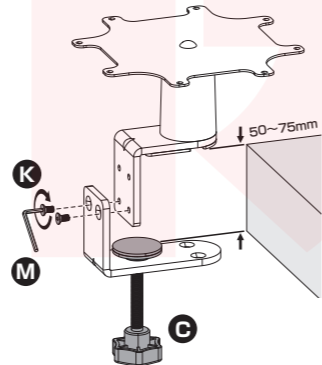


(2) 取り付けたい天板の厚みに応じて(1)で組み立てた回転スタンドをクランプに取り付けます。

【天板の厚み10~50mm】



【天板の厚み50~75mm】

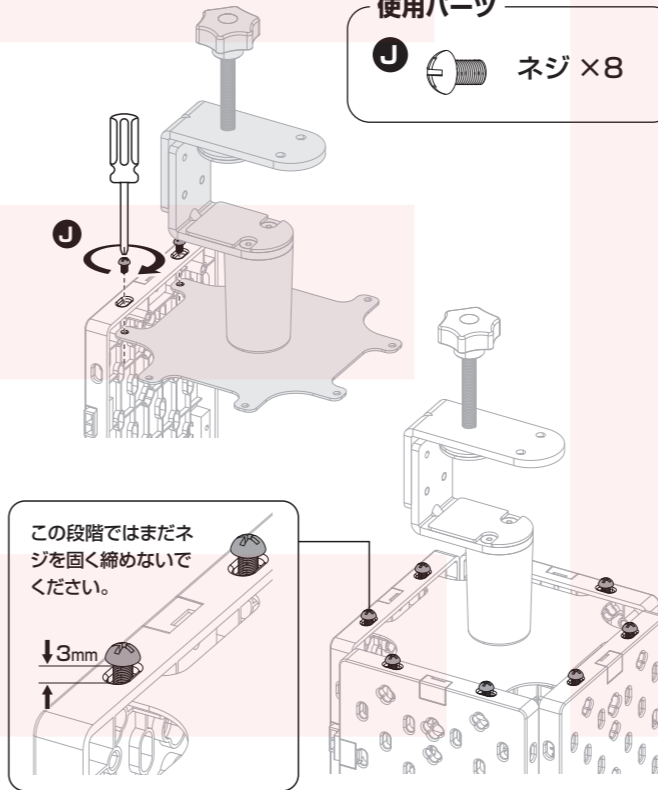


組み立て方法 (続き)

3. 回転スタンドにペグボード4枚を取り付ける

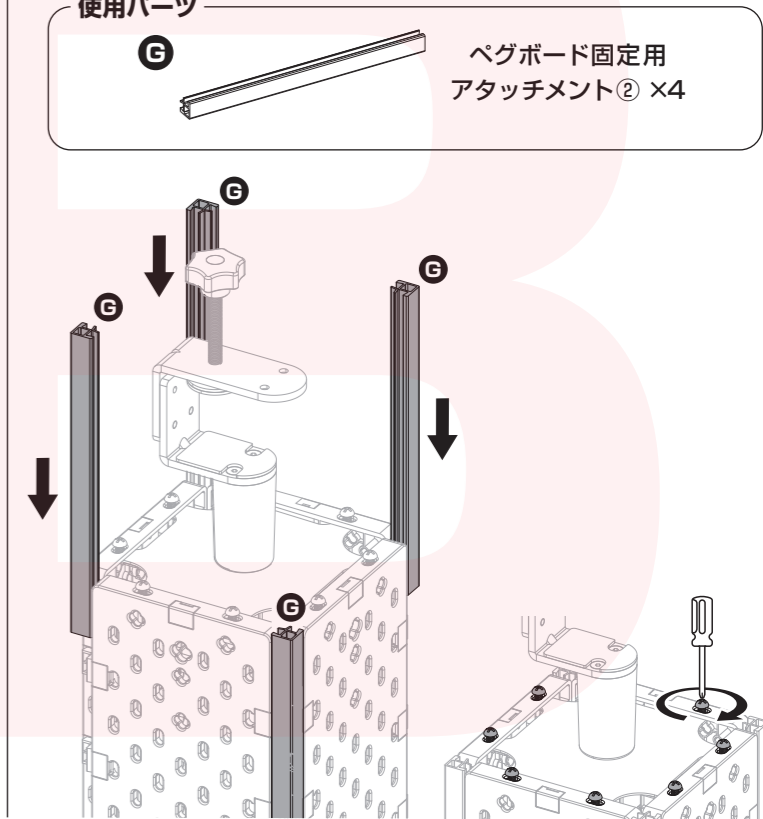
(1) 付属のネジとプラスドライバー(別売)を使用して、下図の通り回転スタンドに1.で組み立てたペグボード4枚を取り付けます。

使用パーツ



(2) ペグボード固定用アタッチメント②を下図の通り4つの角にスライドして差し込んだら、(1)のネジ8箇所をしっかりと締めます。

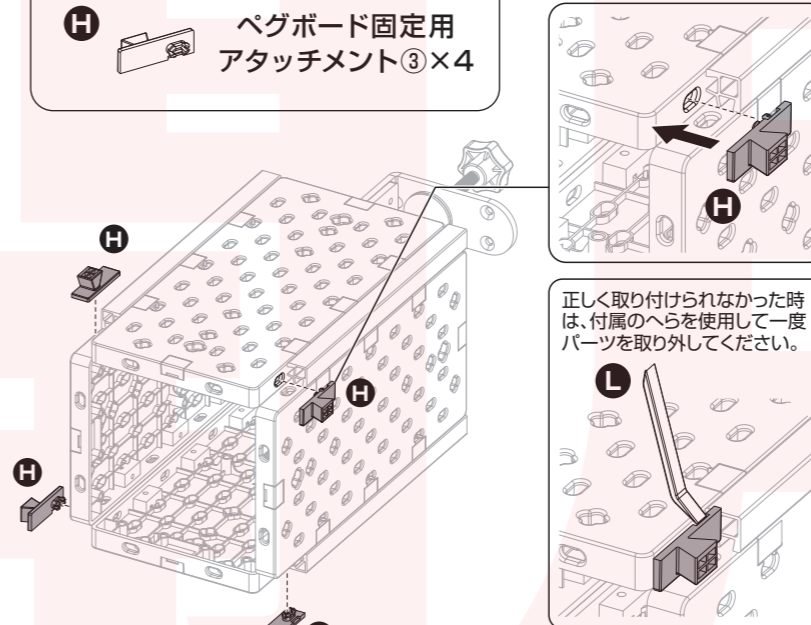
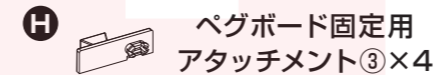
使用パーツ



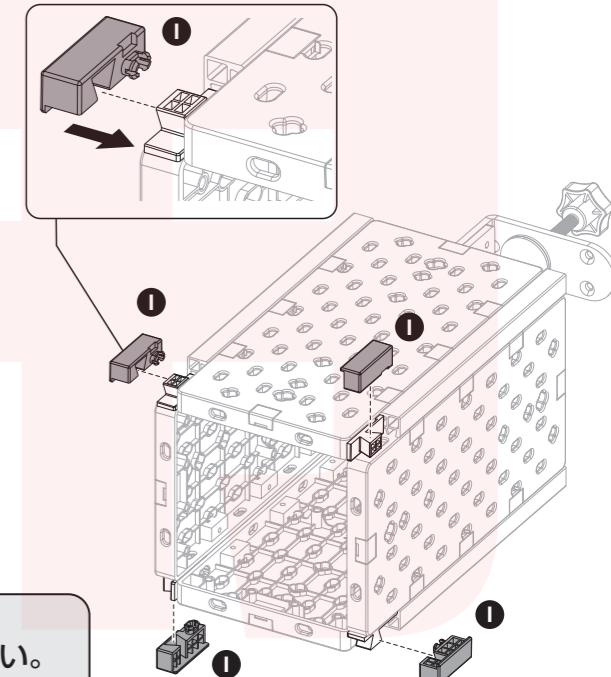
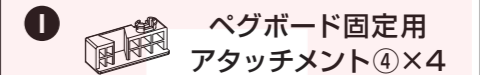
4. ペグボードを固定する

ペグボード固定用アタッチメント③・④の順で、下図の向きでペグボードの穴に差し込む。

使用パーツ



使用パーツ



⚠ ※各パーツを差し込む向きを間違えないようご注意ください。