

仕様

サイズ	幅約1000×奥行約1010×高さ約4（mm）
重量	約2kg
電源	USB5V2.0A以上
モード	単色9色+各種モード4種類
ケーブル長	約1.7m
材質	マルチスパンデックスファブリック、加硫ゴム
セット内容	本体、USB TypeBtoAケーブル、日本語取扱説明書
保証期間	購入日より6ヶ月

USBケーブルの取扱いについて

- USB プラグや USB ケーブルを交換したり、傷付けたり、加工したり、熱器具に近づけたり、無理に曲げたり、ねじったり、引っ張ったり、重いものを載せたり、束ねたりしない。
- 傷んだ USB プラグや USB ケーブルは絶対に交換、分解、修理改造をしない。
- USB プラグや USB ケーブルが破損した場合は直ちに使用を中止する。
- USB プラグは根元まで確実に差し込み傷んだ USB プラグや USB ケーブルは使わない。
- 濡れた手で USB プラグを抜き差ししない。
- 使用時以外は USB プラグを差したままにしない。
- 持ち運び時や収納時に USB ケーブルを引っ張らない。
- USB ケーブルを機器に挟まない、USB ケーブルを引っ張ったまま使用しない。
- 本体、USB プラグにほこりが溜まっていないか定期的に点検する。
- USB プラグ、USB ケーブルの差し込みが緩い時は使用しない。
- 使用中、USB ケーブルの上に物を載せない。
- USB プラグの抜き差しは、先端を持って行い、USB ケーブルは引っ張らない。
- 使用中に USB プラグや USB ケーブルが異常に熱くなったり、煙や異臭が出るようなときは直ちに使用を中止する。

サポートセンターのご案内

●故障かな?と思ったら



○お問い合わせ・修理をご希望をされる場合
<https://www.thanko.jp/view/page/support>
にアクセスして、サポートページよりお問い合わせください。
左の QR コードを読み取ることもアクセスすることができます。

ご連絡なく修理品を送付された場合、そのまま返送となります。
必ず上記のページからお手続き後、ご送付ください。

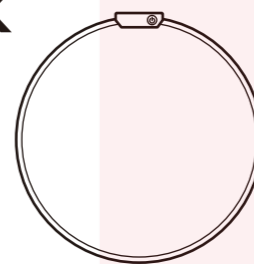
○不具合品のご送付先

送付先 〒275-0024
チバケン ナラシノシ アカネハマ
千葉県習志野市茜浜 2-3-1

宛て名 EL 内 サンコーサポート宛

問い合わせ 03-3526-4328
(月～金 10:00～12:00
13:00～18:00 土日祝日を除く)
support@thanko.jp
(自動返信にて上記URLをご案内します)

THANKO 型番 :CHCAEDHBK 取扱説明書



このたびは本製品をお買い上げいただき、まことにありがとうございます。この商品を安全に正しくお使いいただくために、お使いになる前にこの取扱説明書をよくお読みになり十分に理解してください。

version1.00 sa
保証期間：購入日より6ヶ月

取扱説明書は組み立て後も大切に保管してください。
この製品を第三者に貸し出す時は、この説明書も共に貸し出し、よく読んでから使用するようにご指導ください。

安全上のご注意 必ずお守りください

火災、感電、怪我などの事故を未然に防ぐために、「安全上のご注意」を必ず守ってください。お使いになる人や他の人への危害、財産への損害を未然に防止するため、必ずお守りいただくことを説明しています。お使いになる前にこの取扱説明書をよくお読みになり十分に理解してください。

●お守りいただく内容を、次の区分で説明しています。

- 🚫 禁止（してはいけない内容）を示します。
- ⚠️ 強制（実行しなくてはならない内容）を示します。

⚠️ 警告 取り扱いを誤った場合、死亡または重傷を負う可能性が想定される内容です。

- 子どもだけで使わせたり、小さなお子様やペットの手の届くところで使わない（事故・怪我の原因。）
- 分解や修理、改造をしない（火災・感電の原因。）
- 落としたり、衝撃を加えたりしない（感電・故障の原因。）
- 穴、すき間、開口部に指を入れたり、ピンや針金などの金属物を入れない（火災・感電・怪我の原因。）
- 本体を水につけたり、本体や操作部に水をかけたりしない（ショート・感電の原因。）
- USB プラグを舐めさせない（感電・怪我のおそれ。）
- 本体・USB ケーブルを水につけたり、水をかけたり、丸洗いしない（ショート・感電・火災・故障の原因。）
- 絶対に丸洗いしない（故障の原因。汚れた場合は【お手入れ方法】の項目を参照に汚れを落としてください。）
- 破損した状態で使用しない（火災・感電・怪我の原因。）
- 次のような場所で使用したり保管しない
直射日光の当たる場所・浴室などの湿気の高い場所・水気の近く・ほこりが多い場所・振動の多い場所・発熱機器・火気の近く（火災・感電・故障の原因。）
- お手入れの際は、ベンジン、シンナー、アルコール、灯油などの溶剤や薬品類、磨き粉などは使用しない（ひび割れ・感電・引火のおそれ。）

●使用後は電源を切る（火災・故障の原因。）

●異常や故障時には直ちに使用を中断する
異常な音や焦げ臭いにおいがする時・本体や操作部分が異常に熱い時・USB ケーブルを動かすと通電したり、切れたりする時など、異常を感じた場合は USB プラグを抜き、弊社サポートまでご連絡ください。

●お手入れの際は必ず本体から USB ケーブルを抜く（ショート・感電・故障の原因。）

⚠️ 注意 取り扱いを誤った場合、傷害を負う、または物的損害が発生することが想定される内容です。

- 取扱説明書に記載されている用途以外には使わない（事故・怪我の原因。）
- ライトを直視しない（目の痛みの原因。）

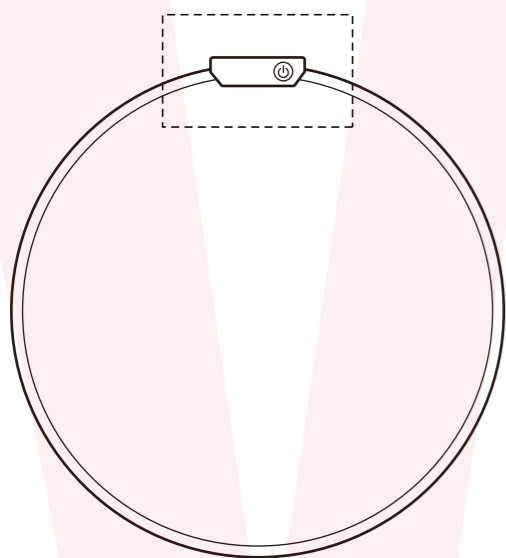
●屋内のみで使用（火災・感電・故障の原因。）

●使用者の正面に本体操作部がくるように設置する（椅子使用時の踏み潰しによる事故、故障の原因。）

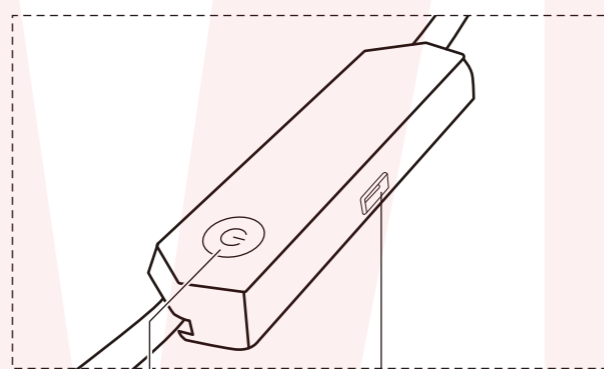
※記載しているもの以外は付属しません。
※本製品をご利用において生じる物品の破損は、補償の対象外となります。
※小さなお子様の手が届くところで保管、使用しないでください。
※異常を感じたらご使用をやめてカスタマーサポートまでご連絡ください。
※ご使用中においてのお客様の過失による故障、破損、改造等はサポート保証の対象外となります。
※正しく使用されない場合に生じた事故等について弊社での責任は負いかねます。
※仕様は改善のため予告無く変更する場合があります。
※LEDライト部分の交換はできません。
※LEDにはばらつきがあるため、同一商品でも発光色、明るさが異なる場合があります。

内容品・各部名称

本体



⚠ ※マットは折り畳まないでください。
点灯部分が破損する恐れがあります。

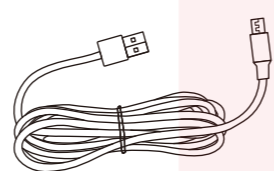


電源ボタン microBポート

●付属品

USB microBtoAケーブル

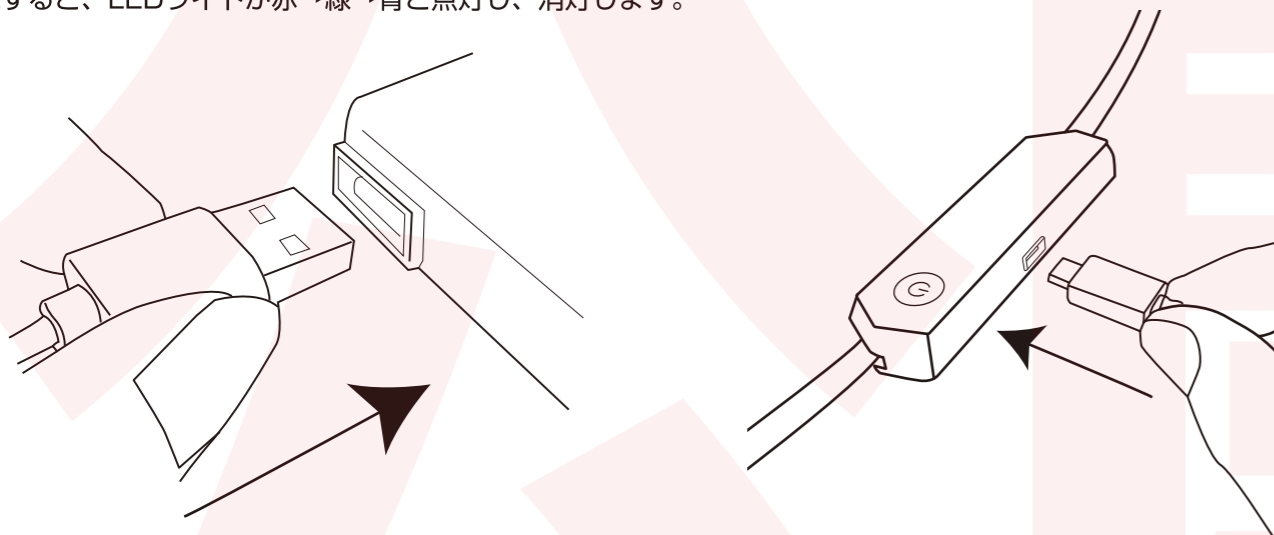
※給電には別途USB-ACアダプタ(別売)をご用意ください。



使用方法

1. 電源を接続する

USBプラグをUSB-ACアダプター(別売)に差し込み、コンセントにつなぎます(出力5V2.0A以上を推奨)。
反対側を、本体のmicroBポートに差し込みます。
通電すると、LEDライトが赤→緑→青と点灯し、消灯します。

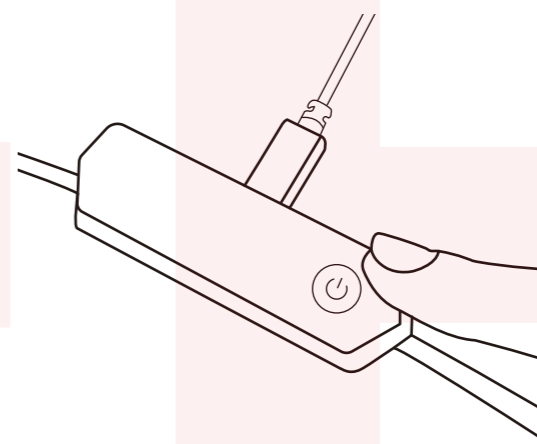


⚠ ※使用者の正面に本体操作部がくるように設置してください。
※本体操作部を、イス等で絶対に踏まないでください。
※必ず平面に設置してください。凸凹箇所の場合、発光部が損傷する恐れがあります。

使用方法(つづき)

2. 電源を入れる

本体の電源ボタンを押し、電源を入れます。
初めて使用する際は単色の緑に、2度目以降の使用の際は、直前に使用したモードでLEDが点灯します。



3. モードを選択する

本体の電源ボタンを押すと、モードの切り替えができます。
単色9色(緑→青→薄紫→赤→シアン→黄→白→濃紫→橙)→プレスモード(各カラー点灯→消灯)→フラッシュモード1(各2色の高速切り替わり)→フラッシュモード2(各2色の切り替わり)→2色グラデーションモード(各2色のグラデーション)→緑

4. 電源を切る

本体の電源ボタンを長押しすると、電源を切ることができます。

お手入れ方法

通常は乾いた布などで拭いてください。
汚れが目立つ場合は、薄めた台所用洗剤に浸した布を固く絞ってから拭いてください。
汚れを拭き取ったら、乾いた布でもう一度拭き取ってください。

⚠ ※本製品は分解・丸洗いできません。
※お手入れ前に電源を切り、microBポートからUSBケーブルを抜いてください。
※microBポートに水がつかないように、お気をつけてください。

