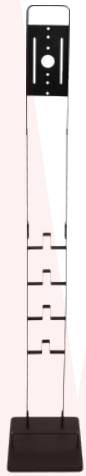


取扱説明書

型番:CDVCBSTD

Version2.0. s



保証期間: 6ヶ月

※納品書・レシート等が保証書の代わりとなります。

サポートのご案内

■ 修理のご案内

動作しない、お買い上げ時から問題が発生しているなどの場合は、ご連絡不要にて対応をさせていただきます。症状を記載したメモ、購入日が確認できる納品書やレシート、商品を下記住所までご送付ください(お届け日より1週間以内の場合は、初期不良として着払いにてご送付いただけます)

記載内容に不備がある場合、新しいマニュアルを公開している場合がございます。ダウンロードページをご確認ください。

<http://www.thanko.jp/support/download.html>

ご質問などが多い内容については、Q&Aページに記載している場合がございます。

<http://www.thanko.jp/support/qa.html>

■ メールでのお問い合わせ

お客様の御名前、商品名、お問い合わせ内容を記載し、下記アドレスまでご連絡ください。

support@thanko.jp

※使用上の誤り、および不当な修理や改造による故障及び損傷に関してはサポート外となります。

サンコカスタマサポート(修理品の送付先)

〒101-0021

東京都千代田区外神田4-9-8 神田石川ビル 4階

TEL 03-3526-4328 FAX03-3526-4329

(月～金 10:00-12:00、13:00-18:00 土日祝日を除く)

メールアドレス: **support@thanko.jp**

● 仕様

サイズ	幅220×高さ1270×奥行290(mm)
重量	約3.5kg
付属品	本体、台座、ネジ(長)×2、ネジ(短)×8、 ナット×2、六角レンチ、スパナ、日本語説明書

⚠ 注意事項

※落としたり強い衝撃を与えないでください。

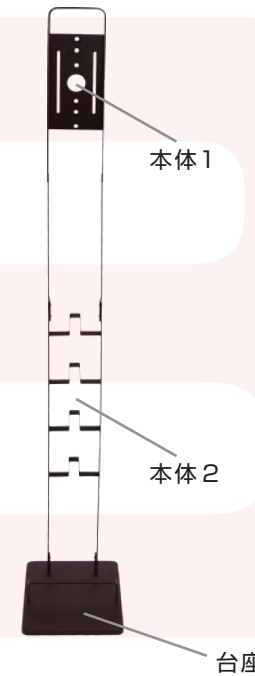
※小さなお子様の手が届くところで保管、使用しないでください。

※修理・改造をしないでください。

※本製品をご利用において生じる物品の破損は、補償の対象外となります。

※仕様は改善のため予告無く変更する場合があります。

● 内容品



ネジ(長)×2

ネジ(短)×8

ナット×2

六角レンチ

スパナ

● 組み立て方法

①



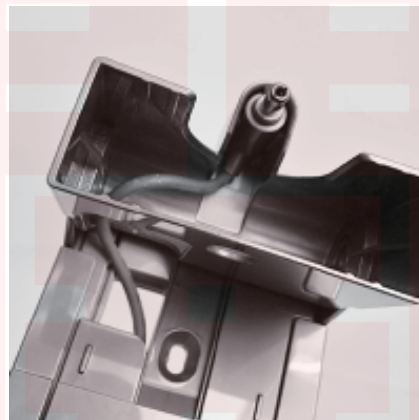
①本体2と台座を取り付けます。
ネジ(短)を六角レンチを使って締め、固定してください。

②



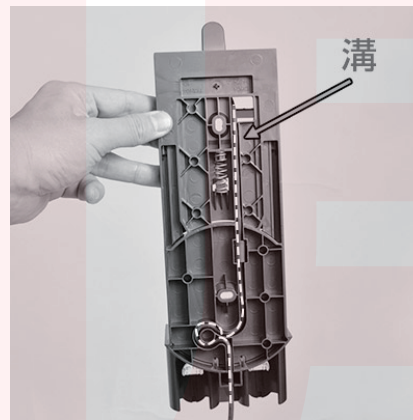
②組んだ①の上に本体1を取り付けます。
六角レンチを使って、ネジ(短)を締めて固定して下さい。

③



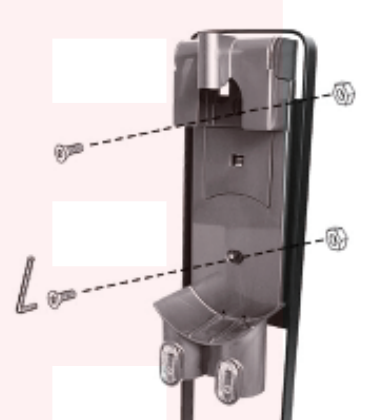
③収納用ブラケットの裏面側からケーブルを表側へ通し、↑画像の様にピンプラグを固定してください。

④



④収納用ブラケットの裏側の溝に沿ってダイソン掃除機の充電ケーブルを這わせてください。

⑤



⑤収納用ブラケットと本体1をネジ(長)とナットを使って固定してください。

※収納用ブラケットはダイソン掃除機の付属品をお使いください。

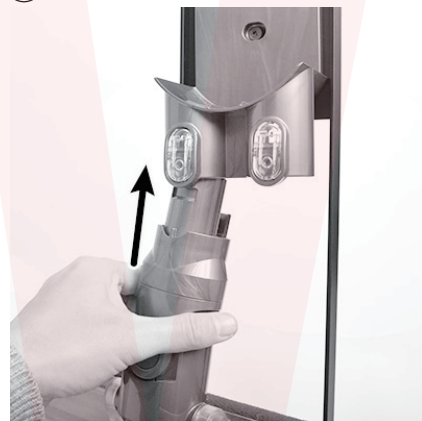
● 取り付け方

①



①ダイソン掃除機を収納用ブラケットの上部に挿し込んで固定してください。

②



②ダイソン掃除機のホースは収納用ブラケットの下部に挿し込んで固定することができます。

③



③取付部のボタンを押すと、取り外すことができます。



本体 2 の部分には他のオプション品などを引っ掛けて置くことも可能です。

公開期間