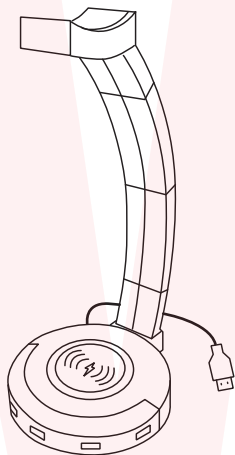


取扱説明書

型番:C-CHS20B



保証期間: 購入日より6ヶ月

※納品書・レシート等が保証書の代わりとなります。

●故障かな?と思ったら●

お問い合わせ・修理をご希望をされる場合
support@thanko.jp に空メールをお送りください。
自動返信でご案内いたします。

※自動返信が来ない場合
送信前に「@thanko.jp」のメールが受信できるよう設定の上ご送付ください。

QRコードを読み取り、空メールを送信できます。



不具合品のご送付先

ご送付いただくだけでは対応ができない為、必ず空メールをお送りいただき、内容をご確認の上ご送付ください。

〒275-0024 千葉県習志野市茜浜 2-3-1
EL内 サンコーサポート宛
TEL 03-3526-4328
(月～金 10:00～12:00 13:00～18:00 土日祝日を除く)
お問合せメールアドレス :support@thanko.jp

⚠️ ご注意

※接続機器の合計電力使用量が3Aを超えないようにご注意ください。

※ワイヤレス充電は、スマホなどの本体にカバー等ついていると充電できない可能性があります。

※内容品に記載している以外のものは付属しません。

※本製品は防水仕様ではございません。本体に水をかけたり濡れたりしないでください。

※落としたり強い衝撃を与えないでください。

※分解しないでください。

※本製品をご利用において生じる物品の破損は、補償の対象外となります。

※小さなお子様の手が届くところで保管、使用しないでください。

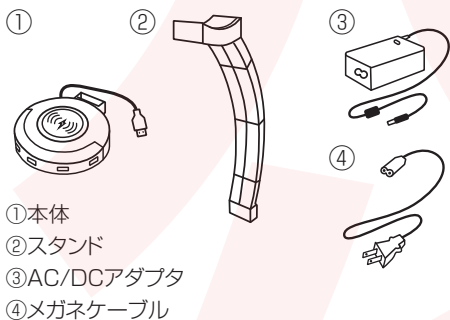
※仕様は改善のため予告無く変更する場合があります。

●仕様

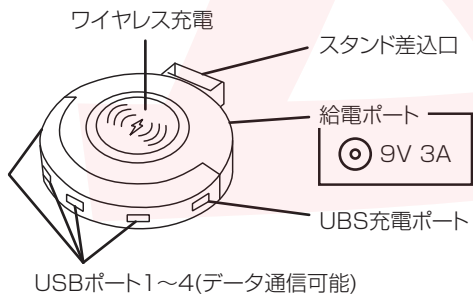
サイズ	高さ290×幅130×奥行150(mm)
重さ	約278g
コネクタ	USB3.0 Aコネクタ×4(ダウンストリーム)
通信速度	5Gbps/480Mbps/12Mbps/1.5Mbps(理論値)
最大消費電力	27W
ワイヤレス充電	10W/7.5W/5W
ワイヤレス充電範囲	台座上部、ロゴ中央
付属品	本体、スタンド、AC/DCアダプタ、メガネケーブル、日本語説明書
保証期間	購入日より6ヶ月

※仕様は予告なく変更する場合がございます。

●セット内容/各部名称

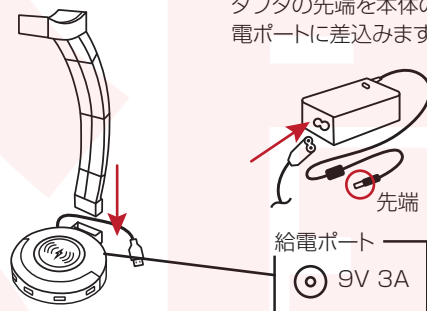


- ①本体
- ②スタンド
- ③AC/DCアダプタ
- ④メガネケーブル



●使用方法

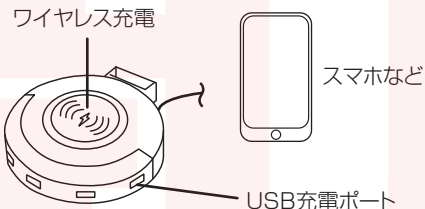
- ①スタンドを本体のスタンド差込口に入れます。
- ②AC/DCアダプタのポートに、メガネケーブルを奥まで差し込み、AC/DCアダプタの先端を本体の給電ポートに差し込みます。



- ③USBハブとして使用する場合は、本体のUSBケーブルをパソコンなどの機器に接続してください。本体のUSB1～4のUSBポートはUSBメモリなどのデータ通信が可能です。



- ④お手持ちのスマホなどを、USBもしくはワイヤレスで充電することが可能です。USB充電する場合は、お手持ちのUSBケーブル(別売)をUSB充電ポートに差し込んでご利用ください。ワイヤレス充電する場合は、本体の中央にスマホなどを置いてご利用ください。



- ※USB充電ポートはパソコンなどの機器とデータ通信することはできません。
- ※お手持ちの機器がワイヤレス充電可能かお確かめください。
- ※充電ポートを利用する場合はACアダプタを使用してください。

- ⑥スタンドにヘッドホンなどをかけてご利用頂けます。

