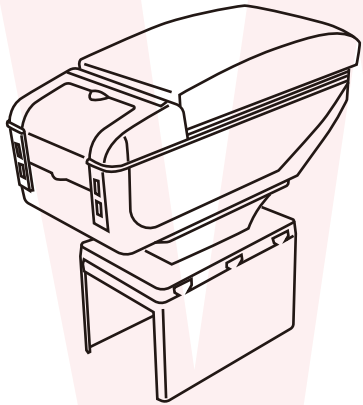


取扱説明書

型番:CARARBX2



保証期間: 購入日より6ヶ月

※納品書・レシート等が保証書の代わりとなります。

●故障かな?と思ったら●

お問い合わせ・修理をご希望をされる場合
support@thanko.jp に空メールをお送りください。
自動返信でご案内いたします。

※自動返信が来ない場合
送信前に「@thanko.jp」のメールが受信できるよう設定の上ご送付ください。

QRコードを読み取り、空メールを送信できます。



不具合品のご送付先

ご送付いただくだけでは対応できない為、必ず空メール
をお送りいただき、内容をご確認の上ご送付ください。

〒275-0024 千葉県習志野市茜浜 2-3-1
EL内 サンコーサポート宛
TEL 03-3526-4328
(月~金 10:00~12:00 13:00~18:00 土日祝日を除く)
お問合せメールアドレス: support@thanko.jp

●仕様

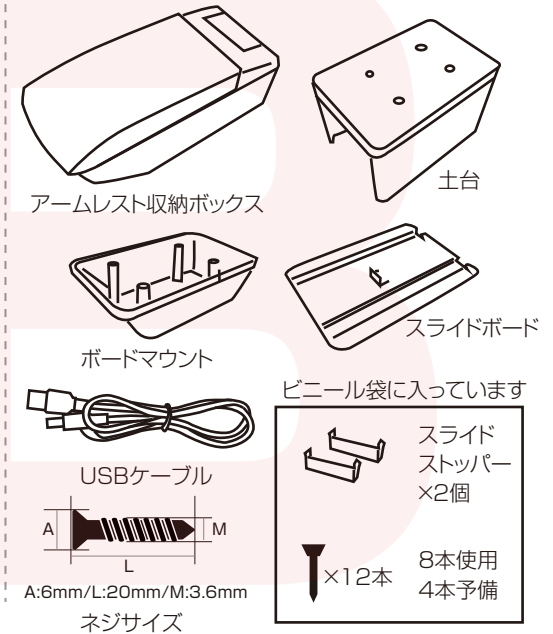
サイズ	幅150×奥行335~400×高さ317~343(mm) 設置したコンソールからアームレストまでの高さ 220~245(mm)
重さ	1446g
付属品	本体(アームレスト収納ボックス、スライドボード、 ボードマウント、土台)、ストッパー×2、ネジ12本、 USBケーブル、日本語説明書
アームレスト	可動式
収納ボックス	幅120×奥行230(最大)×高さ71(mm)
その他	ドリンクホルダー、灰皿
ケーブル長	80cm
USBハブ	USBポート7個
素材	ABS/人工皮革/鉄

⚠️ ご注意

- ※DIY製品となります。ご使用車への設置可否は事前にご確認の上ご購入ください。
- ※内容品に記載している以外のものは付属しません。
- ※ご使用中においてのお客様の過失による故障、破損、改造等はサポート保証の対象外となります。
- ※高温/多湿/火気近くで保管、使用しないでください。
- ※分解しないでください。
- ※本製品をご利用において生じる物品の破損は、保証の対象外となります。
- ※落としたり強い衝撃を与えないでください。
- ※小さなお子様の手が届くところで保管、使用しないでください。
- ※異常を感じたらただちにご使用をやめ、弊社カスタマーサポートまでご連絡ください。
- ※製品仕様は改善のため予告なく変更する場合があります、そのため説明書記載の内容と異なる場合があります。

●内容物

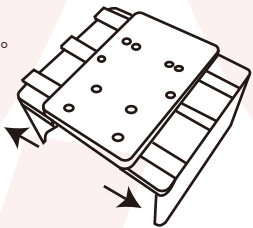
組立にはプラスドライバーが必要です。
別途ご用意ください。



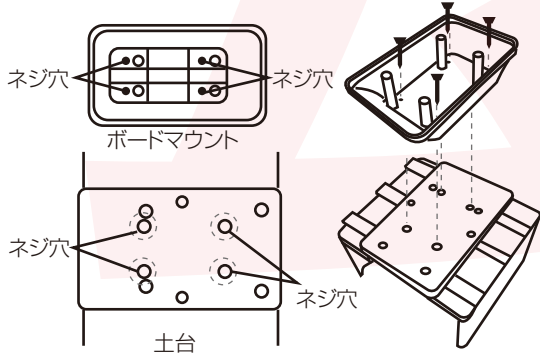
●ボードマウントの固定

ボードマウントを使用せず、土台に直接スライドボードを取り付けることも可能です。

①土台のサイドを広げます。

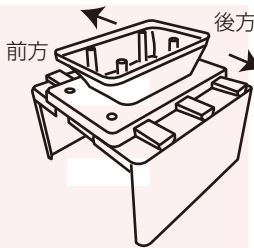


②ボードマウントを土台に固定します。
ネジをプラスドライバー(別売)で締めます。



●土台をコンソールに設置

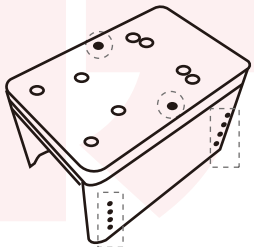
①設置するコンソールの幅に合わせて、土台の幅を合わせます。土台をコンソールにはめ込みます。



②強力両面テープ(別売)で取り付け。または、

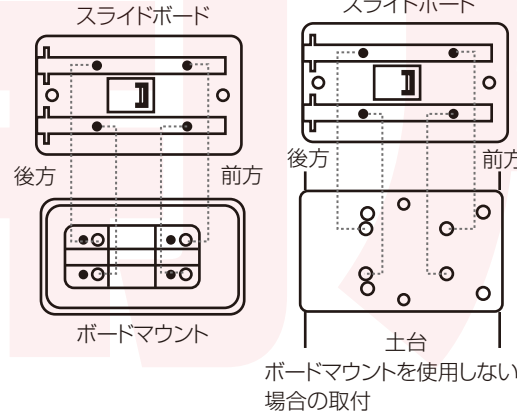
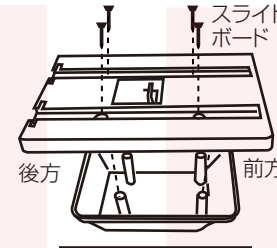
両端のいずれかのネジ穴(四角点線)からコンソールにネジで打ち込み固定します。
お使いのお車のコンソールにネジ穴があきます。
それをご理解の上でご判断ください。

幅の固定だけする場合は、上面2つのネジ穴(円点線)でネジを締めて固定してください。



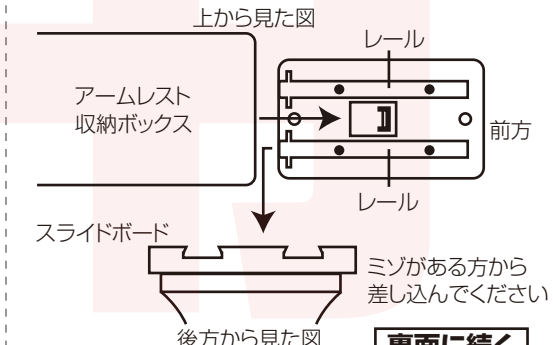
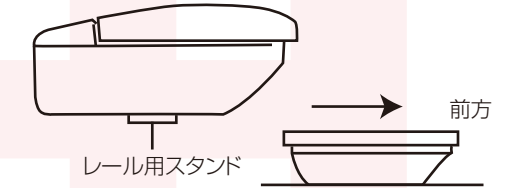
●スライドボードの取付

スライドボードの方向に注意してボードマウントにネジで固定します。



●アームレスト収納ボックスの取付

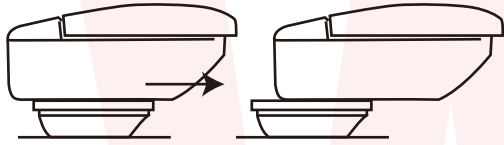
アームレスト収納ボックスの裏に2つのレール用スタンドがあります。
スライドボードのレールに合わせて差し込んでください。



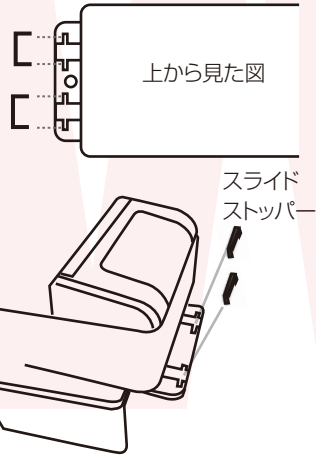
裏面に続く

● スライドストッパーの取付

①アームレスト収納ボックスを一番前までスライドさせます。

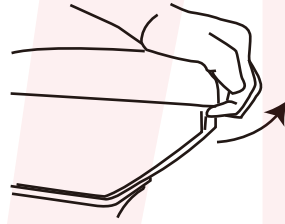


②スライドボードのレールの空いている部分が見えます。そこにスライドストッパーを差し込みます。これで、アームレスト収納ボックス自体をスライド移動して好みの位置に調整することができます。

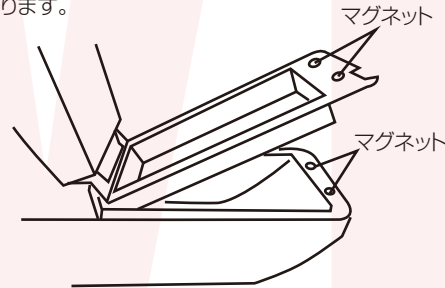


● 収納ボックスの開け方

マグネット開閉式です。アームレストの先端をつかんで上にそのまま引き上げてください。



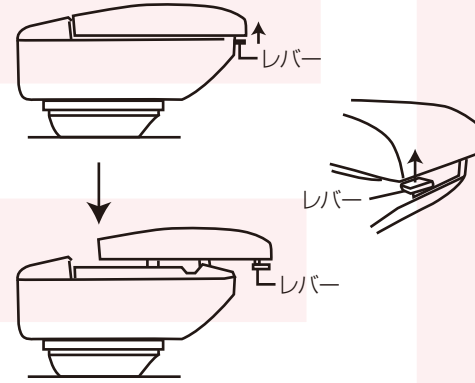
さらに上に引き上げると、下にもう一段収納ボックスがあります。



※ご注意※
腕の皮膚を挟まないようにお気をつけください。

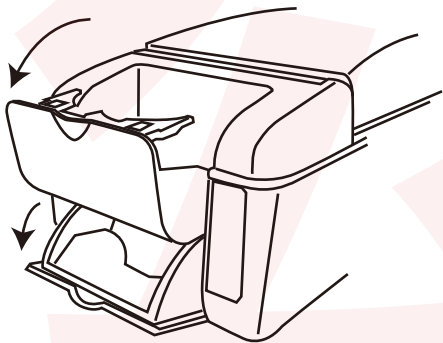
● アームレストを前に出す

アームレスト手前のレバーをあげると、アームレストを少し前方へだして、高さも上げることができます。



● ドリンクホルダーと灰皿

アームレスト収納ボックスの後方に、ドリンクホルダーと灰皿があります。灰皿は、中の受け皿が取り出せます。



● USBハブとして使う

アームレスト収納ボックスの前と後ろにUSBポートが計7個あります。中の端子が黒いポート(下図参照)はデータ転送が可能です。白いポートは充電用になります。例えば、付属の充電ケーブルをUSBシガーソケットチャージャーに繋いで、このボックスのUSBポートにさすことで、他6個のUSBポートから電力が供給されます。どこのUSBポートからでも入力できます。あくまでUSBハブですので、入力された電力を分配するだけになります。ご注意ください。

