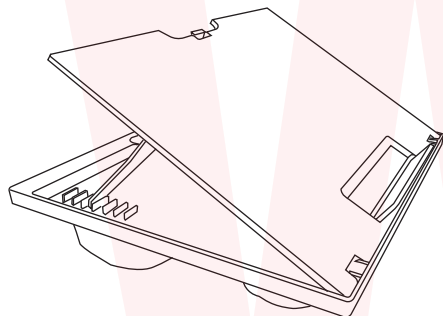


取扱説明書

型番:CAALTTWC



保証期間: 購入日より6ヶ月

※納品書・レシート等が保証書の代わりとなります。

●故障かな?と思ったら●

お問い合わせ・修理をご希望をされる場合
support@thanko.jp に空メールをお送りください。
自動返信でご案内いたします。

※自動返信が来ない場合
送信前に「@thanko.jp」のメールが受信できるように設定の上ご送付ください。

QRコードを読み取り、空メールを送信できます。



不具合品のご送付先

ご送付いただくだけでは対応できない為、必ず空メールをお送りいただき、内容をご確認の上ご送付ください。

〒275-0024 千葉県習志野市茜浜 2-3-1
EL 内 サンコーサポート宛
TEL 03-3526-4328
(月～金 10:00～12:00 13:00～18:00 土日祝日を除く)
お問い合わせメールアドレス: support@thanko.jp

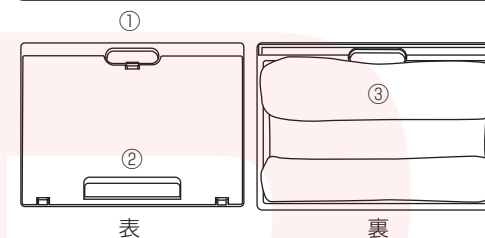
●仕様

サイズ	天板部:幅375×高さ15～160×奥行282(mm) クッション:幅330×高さ50×奥行725(mm)
重さ	854g
付属品	本体、日本語説明書
素材	本体:HIPS、Polar fleece、 クッション内部:EPSフォームビーズ
耐荷重	5kg
角度	8段階調整

⚠️ ご注意

- ※内容品に記載している以外の物は付属しません。
- ※指を挟まないようご注意ください。
- ※必要以上に強い力をかけたり、耐荷重以上の重さの物を載せないでください。
- ※本製品をご利用において生じる物品の破損/故障は、保証の対象外となります。
- ※分解しないでください。
- ※落としたり強い衝撃を与えないでください。
- ※高温/多湿/火気近くで保管、使用しないでください。
- ※製品仕様は改善のため予告なく変更する場合があります。そのため説明書記載の内容と異なる場合があります。

●各部名称



①持ち手 ②ストッパー ③クッション

●お手入れ

汚れた場合は、固く絞った布巾などで汚れを取り除いてください。
絶対に水に沈めたり、丸洗いはしないでください。

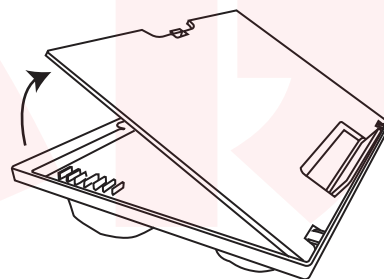
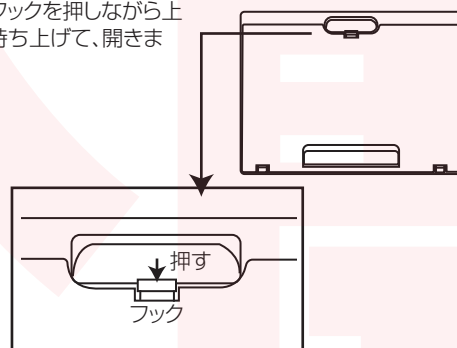
●使い方

①ヒザの上に本製品を下図のように置きます。クッション側を下にしてください。

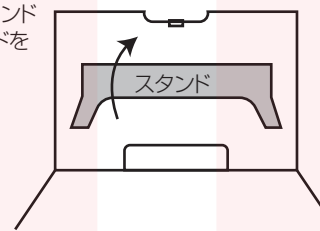


※なるべく平坦になるような状態にしてください。

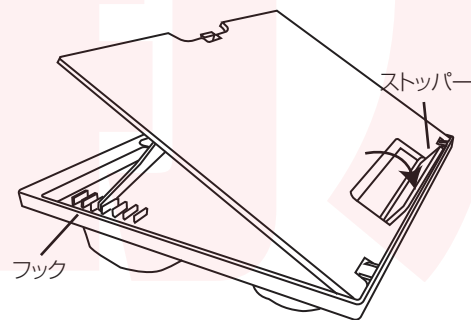
②フックを押しながら上に持ち上げて、開きます。



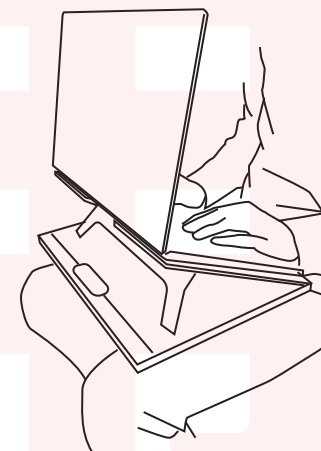
③開くと内側にスタンドがあるので、スタンドを起こします。



④スタンドをお好みの角度になるようにフックに引っかけてください。ストッパーを広げます。



⑤上にパソコンを置きます。使用中パソコンが落ちないように十分に注意してください。



※絶対に天板部分に必要以上に体重をかけたりしないでください。