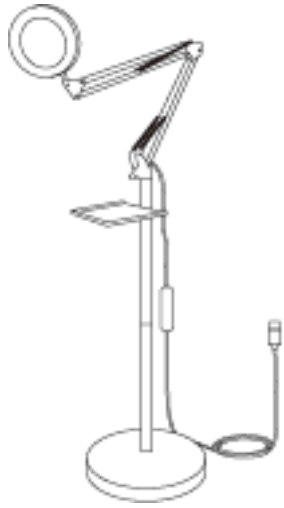


取扱説明書

型番:C-LRS21W



保証期間: 購入日より12ヶ月

※納品書・レシート等が保証書の代わりとなります。

●故障かな?と思ったら●

お問い合わせ・修理をご希望をされる場合 support@thanko.jp に空メールをお送りください。自動返信でご案内いたします。

※自動返信が来ない場合
送信前に「@thanko.jp」のメールが受信できるよう設定の上ご送付ください。

QRコードを読み取り、空メールを送信できます。

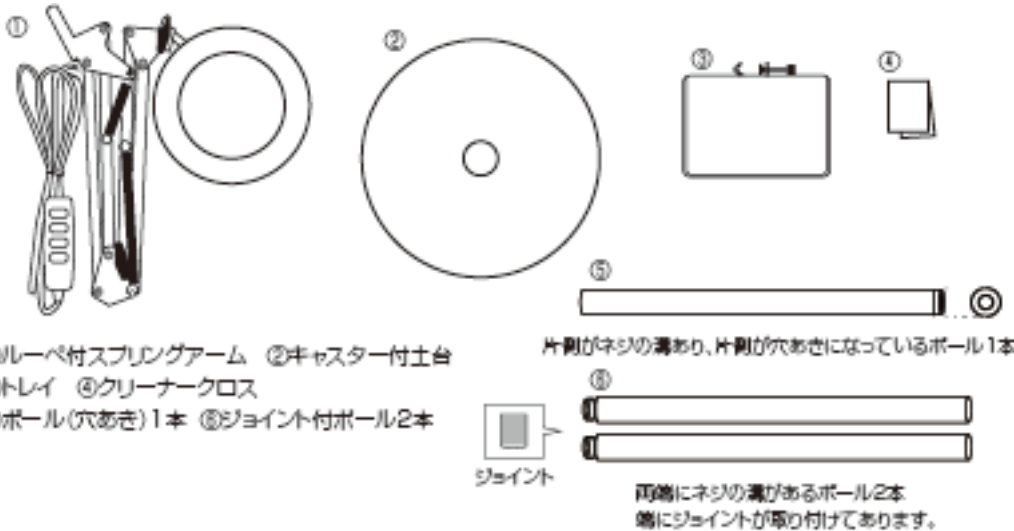


不具合品のご送付先

ご送付いただくだけでは対応ができない為、必ず空メールをお送りいただき、内容をご確認の上ご送付ください。

〒275-0024 千葉県習志野市茜浜 2-3-1
EL内 サンコーサポート宛
TEL 03-3526-4328
(月~金 10:00~12:00 13:00~18:00 土日祝日を除く)
お問い合わせメールアドレス: support@thanko.jp

●セット内容・各部名称



- ①ルーペ付スプリングアーム ②キャスター付土台
- ③トレイ ④クリーナークロス
- ⑤ボール(穴あき)1本 ⑥ジョイント付ボール2本



ジョイント

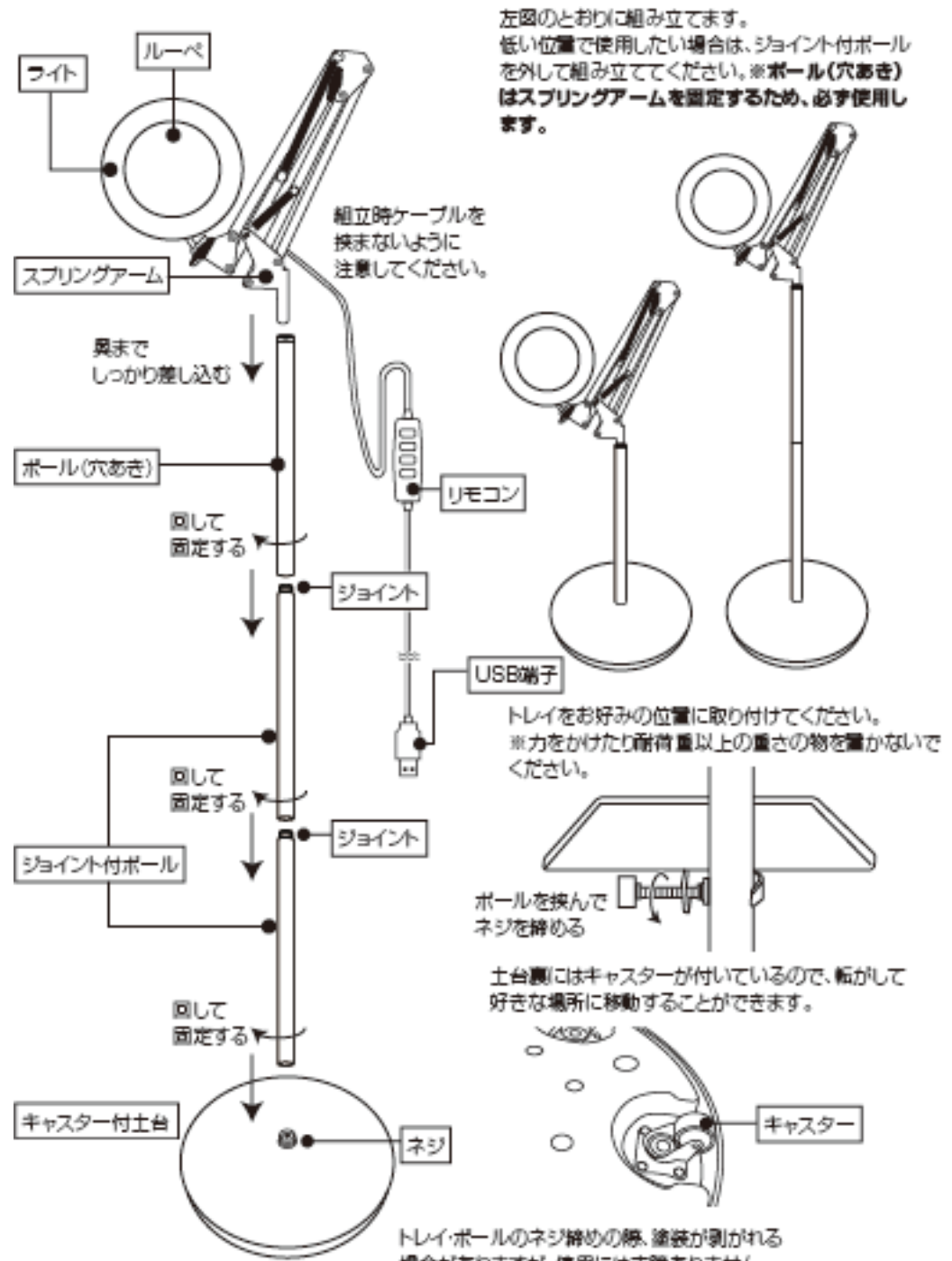
片側がネジの溝あり、片側が穴あきになっているボール1本



両端にネジの溝があるボール2本
端にジョイントが取り付けられています。

LEDライトを使用する場合は、USB-ACアダプタやモバイルバッテリーなどを別途ご用意ください。5V 1A以上のものを推奨します。

●組み立て方



左図のとおり組み立てます。低い位置で使いたい場合は、ジョイント付ボールを外して組み立ててください。※ボール(穴あき)はスプリングアームを固定するため、必ず使用します。

組立時ケーブルを挟まないように注意してください。

奥までしっかり差し込む

トレイをお好みの位置に取り付けてください。※力をかけたり耐荷重以上の重さの物を置かないでください。

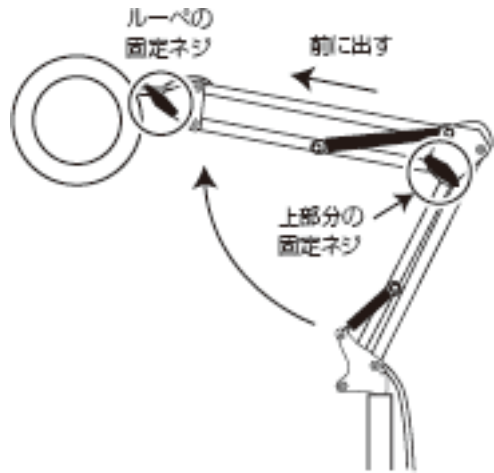
ボールを換んでネジを締める

土台裏にはキャスターが付いているので、転がして好きな場所へ移動することができます。

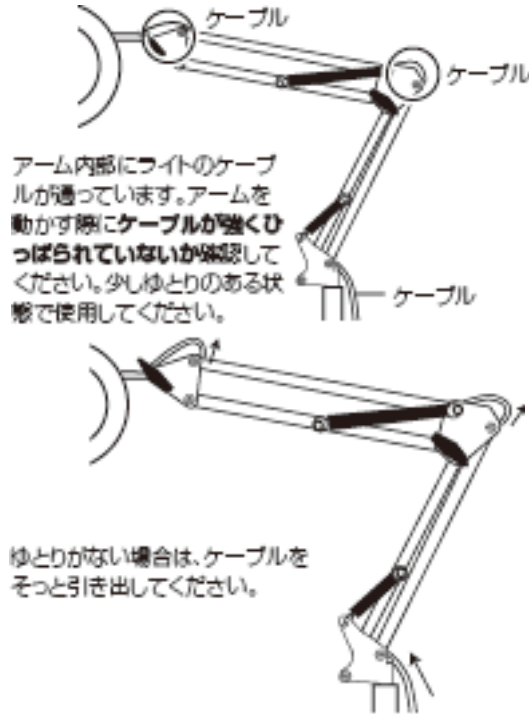
トレイ・ボールのネジ締めの際、塗装が剥がれる場合がありますが、使用には支障ありません。

裏面に続く

●アームを動かす



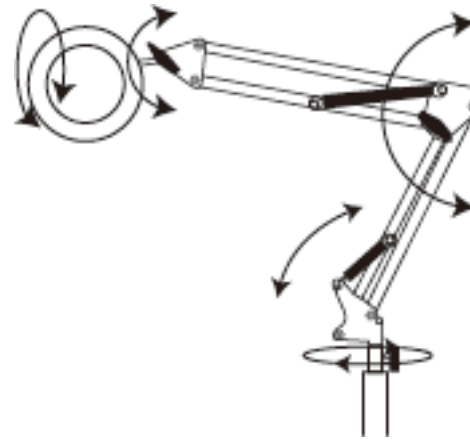
中央固定ネジをゆるめ、スプリングアームを開きます。ルーベの向きを変える場合は、ルーベ近くにある固定ネジをゆるめて調整してください。



アーム内部にライトのケーブルが通っています。アームを動かす際にケーブルが強く引っばられていないか確認してください。少しゆとりのある状態で使用してください。

ゆとりがない場合は、ケーブルをそっと引き出してください。

●角度の調整



スプリングアームは上図のように角度を調整することができます。お好みの位置に調整してください。

一番背が高い状態で使用する際、アームを前方に伸ばしすぎるとバランスが崩れて倒れる可能性がありますのでご注意ください。

●仕様

サイズ	直径300×高さ510~1980(mm)
重さ	約5300g
付属品	ルーベ付スプリングアーム、ボール(穴あき)1本、ジョイント付ボール2本、トレイ、キャスター付土台、クリーナークロス、取扱説明書
電源	USB(5V 2A)
消費電力	約9W
ライト数	72個
明るさ	800~1200lm
調光	明るさ:10段階 色:3種類(昼白色・昼光色・電球色)
LED寿命	25000時間以上
レンズサイズ	直径11cm
ルーベ倍率	5倍
トレイ耐荷重	約500g
ケーブル長	約220cm
素材	鉄、プラスチック、ガラス
パッケージサイズ	幅360×高さ145×奥行360(mm)
パッケージ込重量	6500g

※内容品に記載している以外のものは付属しません。※バネに指を挟まないようご注意ください。※必要以上に強い力をかけたり、トレイに耐荷重以上の重さの物を載せないでください。※取付前にも適合や変形、破損、動作不良の無い事を確認してください。※本製品をご利用において生じる物品の破損は、補償の対象外となります。※ご使用中においてのお客様の過失による故障、破損、改造等はサポート保証の対象外となります。※正しく使用されない場合に生じた事故等については弊社の責任は負いかねます。※本書の著作権は弊社に帰属し、内容の一部または全部を無断に転載することを禁じます。※仕様は改善のため予告無く変更する場合があります。

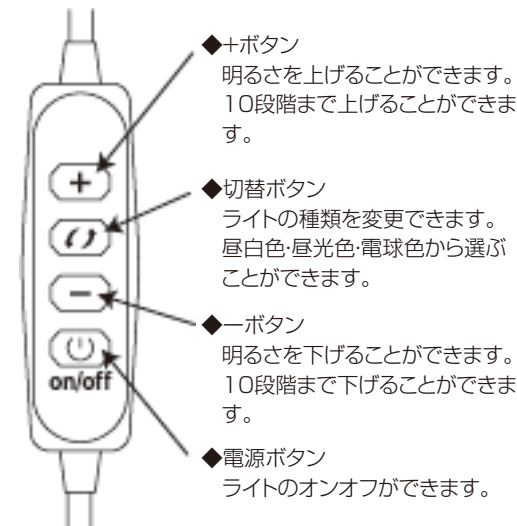
●ライトの使い方

①USBケーブル端子をUSB-ACアダプタやモバイルバッテリーに繋がります。※USB-ACアダプタ、モバイルバッテリーは別途ご用意ください。

②リモコンのLEDランプが青に点灯します。

③電源ボタンを押すとライトが点灯し、LEDランプは消灯します。

④再度電源ボタンを押すとライトは消灯し、LEDランプが青に点灯します。



※LED光源が内部に組み込まれているため、LED光源の交換はできません。

●安全上のご注意

- 太陽光や強い光の下での使用・保管は絶対にしない。(火災や事故の原因)
- ルーベで太陽や強い光をのぞかない。(失明や火傷など重大な損害を及ぼすおそれ)
- 直射日光のあたる所に放置しない。
- お子さまには本製品を触れさせない。
- 目の疲労に注意し、安全に使用する。
- 分解・修理・加工・改造はしない。
- 強い振動や衝撃、無理な力を与えない。
- 高温・多湿となる場所、ホコリや油煙などの多い場所で使用・保管しない。
- 水中や水のかかる場所で使用・保管しない。また濡れた手で触れない。
- 不安定な場所では使用しない。
- お手入れをする場合には、ベンジンやシンナーなどの揮発性有機溶剤が含まれているものは使用しない。
- 光源を長時間直接見ることは絶対にしない。
- 可燃物の近くでは使用しない。
- 用途以外には使用しない。
- 異常を感じたらご使用をやめて弊社カスタマーサポートまでご連絡ください。
- 本体をぶつけたり、倒したりした際の破損/故障は、保証の対象外となります。
- 屋外で使用しない。

●USBプラグ、コード類について

- USBプラグやUSBケーブルを交換したり、傷付けたり、加工したり、熱器具に近づけたり、無理に曲げたり、ねじったり、引っ張ったり、重いものを乗せたり、束ねたりしない。
 - 傷んだUSBプラグやUSBケーブルは絶対に交換、分解、修理、改造をしない。
 - USBプラグやUSBケーブルが破損した場合は直ちに使用を中止する。
 - USBプラグは根元まで確実に差し込み、傷んだUSBプラグやUSBケーブルは使わない。
 - ぬれた手でUSBプラグを抜き差ししない。
 - 使用時以外はUSBプラグを差したままにしない。
 - 持ち運び時や収納時にUSBケーブルを引っ張らない。
 - USBケーブルを機器にはさまない、USBケーブルを引っ張ったまま使用しない。
 - 本体、USBプラグにほこりが溜まっていないか定期的に点検する。
 - USBプラグ、USBケーブルの差しこみがゆるい時は使用しない。
 - 使用中USBケーブルの上に物をのせない。
 - USBプラグの抜き差しは、先端をもって行い、USBケーブルは引っ張らない。
- ※使用中USBプラグやUSBケーブルが異常に熱くなった煙や異臭が出るようなときは直ちに使用を中止してください。