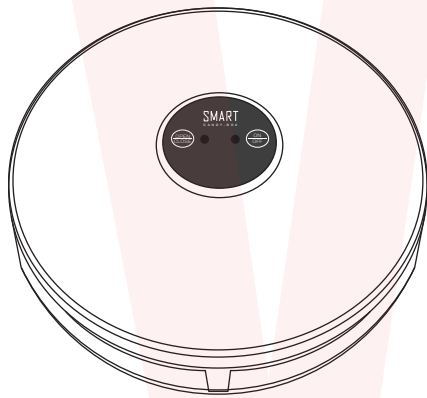


取扱説明書

型番: C-AOB21W



保証期間: 購入日より6ヶ月

※納品書・レシート等が保証書の代わりとなります。

●故障かな?と思ったら●

お問い合わせ・修理をご希望をされる場合
support@thanko.jp に空メールをお送りください。
自動返信でご案内いたします。

※自動返信が来ない場合
送信前に「@thanko.jp」のメールが受信できるように設定の上で送付ください。

QRコードを読み取り、空メールを送信できます。



不具合品のご送付先

ご送付いただくだけでは対応できない為、必ず空メールをお送りいただき、内容をご確認の上ご送付ください。

チバケン ナラシノシ アカネハマ

〒275-0024 千葉県習志野市茜浜 2-3-1

EL 内 サンコーサポート宛

TEL 03-3526-4328

(月～金 10:00～12:00 13:00～18:00 土日祝日を除く)

お問い合わせメールアドレス: support@thanko.jp

●仕様

サイズ	縦250×横250×高さ110(mm) 最大:縦480×横480×高さ110(mm)
重さ	約700g
電源	単三乾電池4本(別売)※アルカリ乾電池推奨
容量	全体:約2.5L コンテナ:約625ml
モード	2モード(センサー、ボタン)
オープン時間	10秒
モーター	内蔵
センサー感知方法	赤外線(15cm以内)
材質	ABS
付属品	本体、日本語説明書
保証期間	購入日より6ヶ月

※記載されている物以外は付属いたしません。

※この取扱説明書は大切に保管してください。お読みになった後は、お使いになる方がいつでも見ることができるところに必ず保管してください。他の人に貸し出す場合は、一緒に取扱説明書もお渡しください。
※本製品をご利用において生じる物品の破損は、保証の対象外となります。

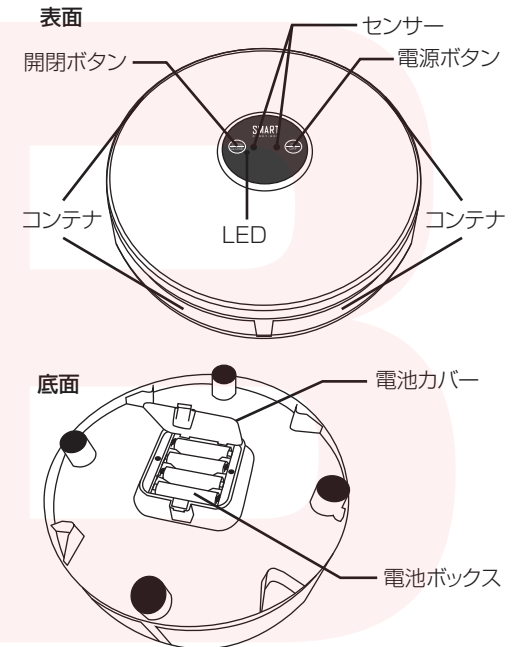
※ご使用中においてのお客様の過失による故障、破損、改造等はサポート保証の対象外となります。

※正しく使用されない場合に生じた事故等について弊社での責任は負いかねます。

※製品仕様は改善のため予告なく変更する場合があります。そのため説明書記載の内容と異なる場合があります。

※本書の著作権は弊社に帰属し、内容の一部または全部を無断に転載することを禁じます。

●各部名称

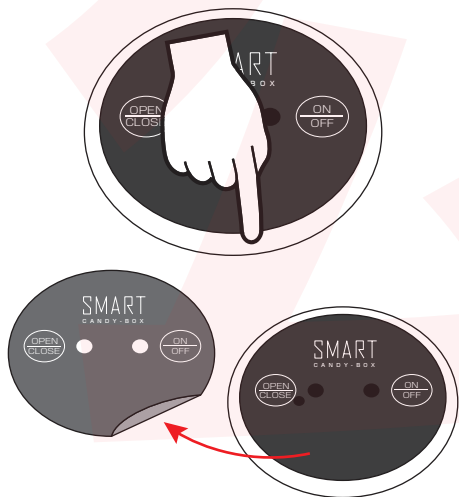


※本製品の使用には、別途単三電池(別売)が4本必要です。

●ご使用になる前に

操作パネルには、パネルと同じプリントの保護シートが貼られています。

剥がすためにつまめる出っ張りなどがついていないため、剥がしにくい場合は端を爪先で軽く擦って剥がしてください。

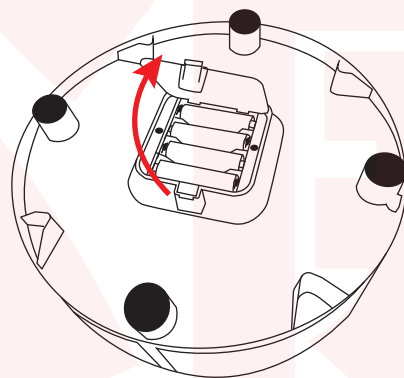


●使用方法

●電池をセットする

①本体底面にある電池カバーのつまみを押しながらカバーを開けて、単三電池(別売)を4本、本体にセットします。

※電池ボックスの底部に+/-の表記がありますので、その通り電池を入れてください。



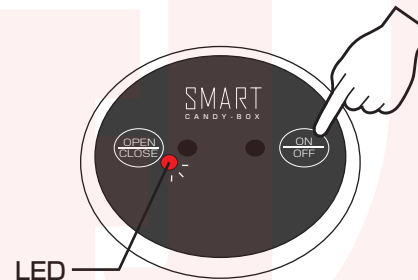
②電池カバーを閉じてください。

●電源を入れる/切る

①本体表面の電源ボタンを約3秒間長押しすると、開閉ボタンの右下部分が赤く3回点滅します。

②点滅後LEDが消灯したら電源が入ります。

③電源を切る際は、再度電源ボタンを約3秒長押しすると、赤いLEDが1秒ほど点灯した後、5回早く点滅し、LEDが消灯し電源が切れます。



LED 電源を入れる時:3回点滅

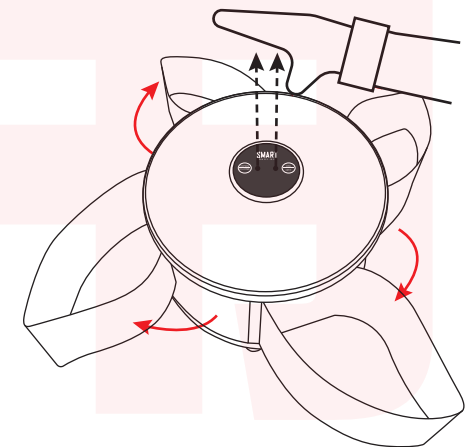
電源を切る時:1秒ほど点灯後、5回早く点滅

※30分間操作がない場合、自動で電源が切れます。

●コンテナを開ける

①センサー部分に手をかざすと、本体側面にある4つのコンテナが開きます。開いている間はLEDが赤く点灯します。

※センサーが2箇所ある内の両方にかざすことで反応します。どちらか片側だけでは反応しません。

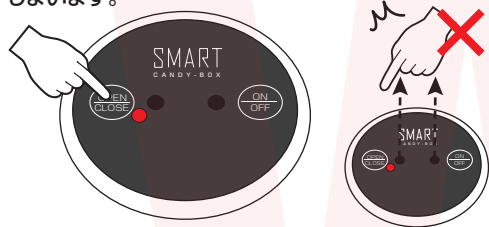


続く→

● 使用方法 続き

②開閉ボタンを軽くタッチすることでもコンテナが10秒間開きます。

※ボタンを押す前にセンサーに手が被ってしまうとセンサーが反応し、ボタンを押す前にコンテナが開いてしまいます。



※操作部(電源・開閉ボタン)はタッチセンサー式です。強く押したりせず、指の腹でかるくタッチしてください。

⚠️ ご注意

- ※近くにもものがないか確認してからコンテナを開けてください。
- ※コンテナを開ける際、まわりに十分なスペース(本体から12cm以上)がないとコンテナがうまく開かず、故障の原因となります。
- ※コンテナ部分を抑えたり、本体を持っている状態で開けないでください。

● コンテナを閉める

センサーで開けた場合、手がセンサーから離れてから10秒経過すると自動で閉まります。

開閉ボタンで開けた場合、特にセンサーに何もかざさなければコンテナが開いてから10秒経過すると自動で閉まります。

10秒以内に閉めたい場合はコンテナが開いている状態で開閉ボタンを軽くタッチすることで閉まります。

※コンテナが開いている状態で再度手をかざすと、その手がセンサーから離れてからさらに10秒後に自動で閉まります。

※コンテナが開いている状態で電源ボタンを長押しして電源を切ると、強制的にコンテナは閉まります。

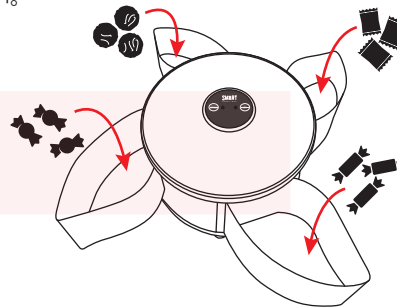
⚠️ ご注意

- ※指や手を挟まないようにご注意ください。
- ※小さなお子様や操作に不慣れな人だけで使用させないようにしてください。また、幼児の手の届くところで使用・保管しないでください。

● お菓子などを入れる

コンテナが開いている間に、中に入れたいお菓子などを入れてください。

コンテナは10秒で閉まりますので、必要であれば再度センサーに手をかざして開く時間を延長してください。



⚠️ ご注意

- ※食べ物は必ず包み紙や小袋に入っている状態で入れてください。
- ※食べ物は裸のまま直接入れず、ラップに包んだりペーパーナプキンなどをあらかじめ敷いて本体に直接触れないように入れてください。
- ※沢山入れすぎるとコンテナの開まりが悪くなり、故障の原因となりますので、コンテナ内部の高さからはみ出ないように入れてください。

● コンテナが最後まで閉まらない場合

万が一コンテナが閉まる時に手やものが挟まったり、閉まらないように手で抑えたりすると、コンテナが最後まで閉まらず途中で動作が停止します。そのまま電源が切れても自動で閉まることはありませんので、開閉ボタンをタッチするか、センサーに手をかざして再度開けてからもう一度閉めてください。(閉まるまで10秒待つか、開閉ボタンをもう一度タッチして閉めることもできます。)

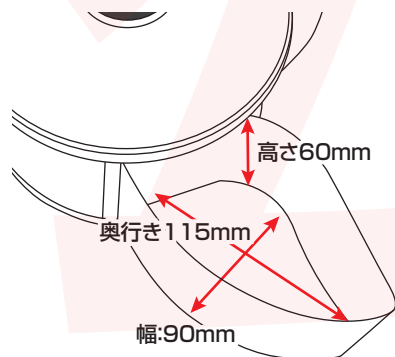
● コンテナについて

● コンテナの容量

コンテナ1つの容量は1つ625mlです。
合計4つで本製品の容量は2.5Lとなります。

● コンテナ内のサイズ

1コンテナの内部の高さは約60mmです。60mm以上の高さのあるものは入れないでください。コンテナの閉まりが悪くなり故障の原因となります。



● お手入れ方法

本体は防水仕様ではありませんので、絶対に濡らさないでください。

本体の汚れが気になる場合は、固く絞った布などで拭いてください。

⚠️ ご注意

- ※転倒および破損の原因となりますので、平らで安定した場所で使用してください。
- ※落としたり強い衝撃を加えないでください。
- ※万が一落下した場合怪我や物品の破損の恐れがありますので、下に人がいるような場所(枕元など)に設置しないでください。
- ※ヒーターなどの発熱機器や火気が近くにある場所で使用・保管しないでください。
- ※分解・改造・修理をしないでください(故障の原因)
- ※直射日光の強い場所や炎天下の車内など高温の場所で使用・放置しないでください。(変形・故障・火傷の原因)
- ※お風呂などの湿気が多い場所では使用しないでください。
- ※電池ボックス付近は濡らさないようにご注意ください。(発熱・感電・故障の原因)
- ※体に静電気を帯電させた状態で電池交換を行なうと電子部品が破損してしまうおそれがあります。他の金属物に触り、静電気を逃がしてから行ってください。
- ※異常を感じたらご使用をやめて弊社カスタマーサポートまでご連絡ください。