

バックセンサー&モニターセット24V対応版

取扱説明書

型番:BACKSN24
Version3.0. y



保証期間: 12ヶ月

※納品書・レシート等が保証書の代わりとなります。

●故障かな?と思ったら●

修理・メールのお問い合わせは、下記ページにアクセスしてください。

<https://www.thanko.jp/smartphone/page59.html>

または QR コードを読み込んでアクセスしてください。



不具合品のご送付先

〒341-0043 埼玉県三郷市栄 4-72-1
EL 倉庫内 サンコーサポート宛
TEL 03-3526-4328 FAX 03-3526-4329
(月~金 10:00~12:00 13:00~18:00 土日祝日を除く)
お問い合わせメールアドレス support@thanko.jp

●仕様

サイズ(mm)	モニター:幅118×奥行86×高さ42 110g カメラ&センサー:幅72×奥行25×高さ40 94g スピーカー:幅53×奥行39×高さ24 22g
付属品	モニター、バックカメラ&センサー、ケーブル(AB各1本)、延長ケーブル(AB各1本)、電源ケーブル、ステー、プレート、ネジ2個、ワッシャ2個、ナット2個、固定シート、日本語取扱説明書
電源	12/24V両対応 ACCから給電
カメラ	720×576 画角170度(水平125度)IP67 正像
モニター	4.3インチ 480×272
ガイドライン	表示あり
パッケージサイズ	幅187×高さ45×奥行175(mm)
パッケージ重量	510g

⚠️ ご注意

※記載されている物以外は付属いたしません。

※分解しないでください

※本製品に熱や異音、異臭などの以上が認められた場合は直ちにご利用を止め、弊社サポートセンターまでご連絡下さい。

※本製品をご利用において生じる物品の破損は、補償の対象外となります。

●セット内容



- ①モニター(保護シートを剥がしてください)
- ②バックセンサー&カメラ
- ③電源ケーブル ④ステー ⑤Aケーブル
- ⑥Bケーブル(スピーカー) ⑦プレート
- ⑧Aケーブル用延長ケーブル
- ⑨Bケーブル用延長ケーブル

- ⑩小袋内
ネジ(M2×4)2個
ワッシャ(M2用)2個
ナット(M2用)2個



●セット方法(センサー・カメラ)

①ステーに付属のプレートを小袋内のネジで取り付けます。



小袋内ネジ



ステー

プレート

②車の後ろのナンバープレート取付ネジを外し、プレートを共締めして固定して下さい。ケーブルを車内に引き込んで、裏の図を参考にケーブルを接続して下さい。



●セット方法(モニター/スピーカー)

①モニター部とスピーカー部を車内の運転の邪魔にならない場所に固定して下さい。



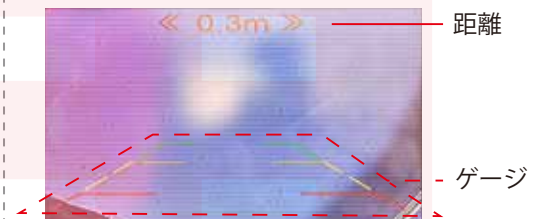
②裏面の図を参考にケーブルを接続し、ACC(アクセサリ電源)より給電して下さい。エンジンを掛けると自動的に電源が入ります。



スピーカー

●バックモニター/センサー

下の写真のように、モニターに映ります。1m以下になるとブザー(遠い断続音→近い継続音)が鳴り警告されます。



距離

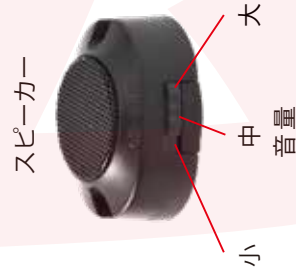
ゲージ

● 接続図・各部

※AケーブルとBケーブルを近づけて設置するとノイズが出る場合があります。その際は、離して設置取り直しを行って下さい。

※長さが足りない場合は延長ケーブルをご利用下さい。

スピーカー

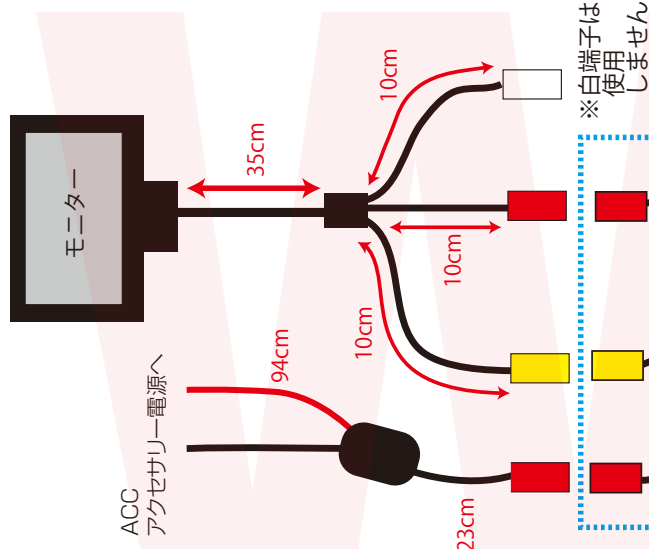


大
中
音量
小

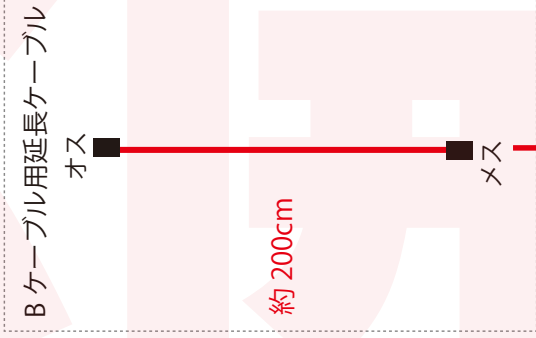
モニター



上
決定 (設定メニュー)
下



Bケーブル



スピーカー



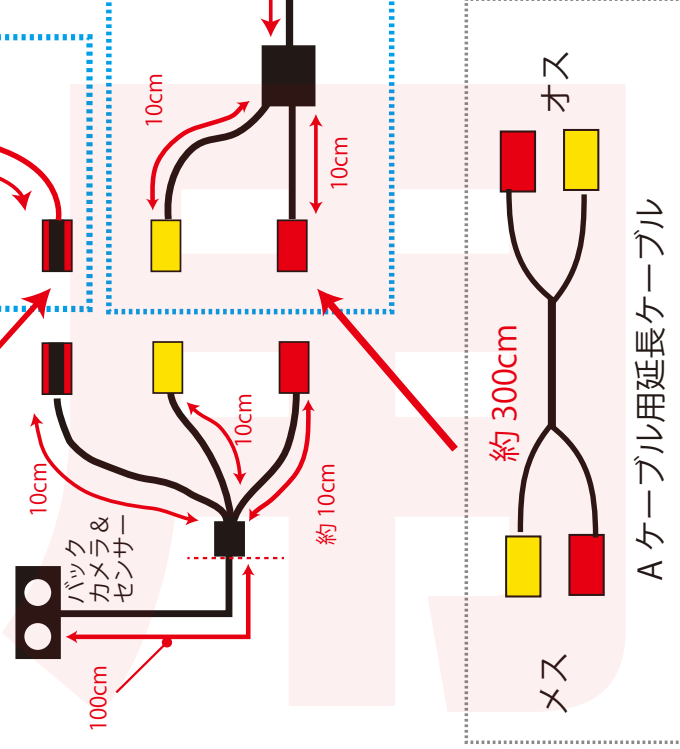
約 200cm

約 680cm

B

A

約 660cm



メス

約 300cm

オス

Aケーブル用延長ケーブル

Aケーブル

※ACC(アクセサリ電源)への接続方法が分からない場合は、車整備工場などでご相談ください。ACC接続方法はサポート外となります。