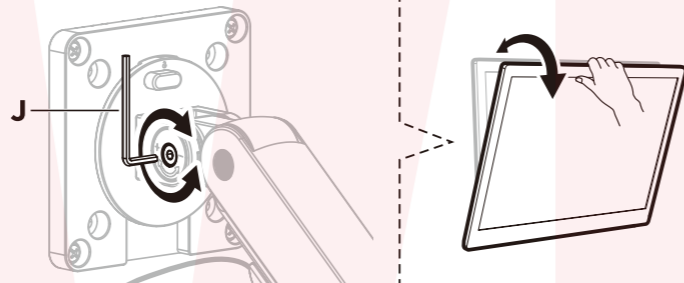
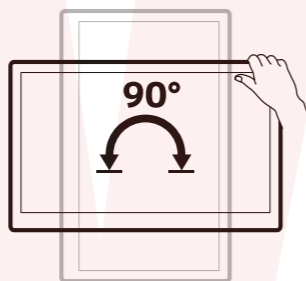


- 8 モニターの角度を変えたい時は、J: 六角レンチ(中) を使って A: スプリングアームを緩縮させて調整してください。



- 9 モニターを縦向き、横向きに位置変更ができます。



お手入れ

通常は乾いた布などで拭くか、エアダスターでホコリを吹き飛ばしてください。汚れが目立つ場合は、薄めた台所用洗剤に浸した布を使用して拭いてください。汚れを拭き取ったら、乾いた布でもう一度拭き取ってください。

警告

ベンジンやシンナー、漂白剤、みがき粉、アルカリ性洗剤、金属たわし、硬いスポンジたわしは使わないでください。(表面を傷つける原因) 本体を水に浸けたり、丸洗いしないでください。

サポートセンターのご案内

●故障かな?と思ったら



○お問い合わせ・修理をご希望をされる場合
<https://www.thanko.jp/view/page/support>
 にアクセスして、サポートページよりお問い合わせください。
 左の QR コードを読み取ることもアクセスすることができます。

ご連絡なく修理品を送付された場合、そのまま返送となります。
 必ず上記のページからお手続き後、ご送付ください。

○不具合品のご送付先

送付先 | 〒275-0024
チバケン ナラシノシ アカネハマ
 千葉県習志野市茜浜 2-3-1
 宛て名 | EL 内 サンコーサポート宛
 問い合わせ | 03-3526-4328
 (月～金 10:00～12:00
 13:00～18:00 土日祝日を除く)
 support@thanko.jp
 (自動返信にて上記URLをご案内します)

販売元 THANKO

〒101-0023 東京都千代田区神田松永町 19
 秋葉原ビルディング 8F サンコー株式会社
 TEL:03-3526-4328
 FAX:03-3526-4329

※不具合品のご送付先は別の住所となります。

THANKO

型番:ACMSRAHBK

取扱説明書

version1.00 n

保証期間: 購入日より 12ヶ月

取扱説明書は組み立て後も大切に保管してください。

この製品を第三者に貸し出すときは、この説明書も共に貸し出し、よく読んでから使用するようにご指導ください。

安全上のご注意 必ずお守りください

ご使用前に「安全上のご注意」をよくお読みの上、必ずお守りください。

※ここに示した項目は、製品を安全に正しくお使い頂き、お使いになる人や他の人々への危害や財産への損害を未然に防止するためのものです。また、危害や損害の大きさと切迫の程度を明示するために、誤った取り扱いをすると生じることが想定される内容を、「警告」「注意」の2つに区分しています。いずれも安全に関する重要な内容ですので、必ず守ってください。この取扱説明書はお使いになる方がいつでも見ることができるよう、大切に保管してください。

●お守りいただく内容を、次の区分で説明しています。

- 🚫 禁止 (してはいけない内容) を示します。 ⚠️ 強制 (実行しなくてはならない内容) を示します。

⚠️ **警告** 取り扱いを誤った場合、死亡または重傷を負う可能性が想定される内容です。

- 🚫 ●子どもだけで使わせたり、小さなお子様やペットの手の届くところで使わない (事故・けがの原因)
- 取扱説明書に記載されている用途以外には使わない (事故・けがの原因)

- ⚠️ ●各部品はしっかりと説明書の通りに取り付ける (事故・けがの原因)
- ねじの緩みがないか定期的に確認する (事故・けがの原因)

⚠️ **注意** 取り扱いを誤った場合、傷害を負う、または物的損害が発生することが想定される内容です。

- 修理技術者以外の人は分解、修理をしない (けがの原因)
- 付属の部品以外は使用しない (落下・破損・けがの原因)
- 使用用途以外で使用しない (落下・破損・けがの原因)
- 隙間に手や指を入れない (けがの原因)
- お手入れの際は有機溶剤 (ベンジン、シンナー、石油等)、薬品類 (漂白剤、消毒液等)、研磨剤は使用しない (変形・変色・故障の原因)
- 過度な負荷をかけない (破損の原因)
- 次のような場所で使用したり保管しない
 直射日光の当たる場所・浴室などの湿気の高い場所・水気の近く・振動の多い場所・発熱機器・火気の近く (ひび割れ・変色・変形・脱落・破損の原因)
- 耐荷重以上の物を載せない (転倒・破損・けがの原因)
- 室内専用品のため、屋外や水のかかる場所で使用しない (破損・劣化の原因)
- 落としたり、衝撃を加えたりしない (破損の原因)
- 振動のある場所に設置しない (転倒・破損・けがの原因)
- フローリング、畳の上に設置しない (転倒・接地面が傷つく原因)
- アームに物をかけたり、ぶら下がったりしない (転倒・けがの原因)
- 可動部に手や指を入れない (けがの原因)

- ⚠️ ●必ず本体が垂直な状態で使用する (転倒・破損・けがの原因)
- 強度がある水平な場所に設置する (転倒・破損・けがの原因)

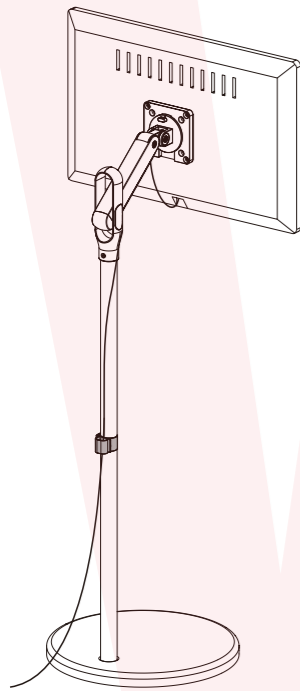
※記載されている物以外は付属いたしません。※本製品をご利用において生じる事故や物品破損、けがなど一切の責任は負いかねます。※小さなお子様の手が届くところで保管、使用しないでください。※異常を感じたらご使用をやめてサポートセンターまでご連絡ください。※ご使用中においてのお客様の過失による故障、破損、改造等はサポート保証の対象外となります。※正しく使用されない場合に生じた事故等について弊社での責任は負いかねます。※海外でのご使用については保証の対象外となります。※仕様は改善のため予告無く変更する場合があります。

仕様

本体サイズ	幅405×奥行405×高さ1235(mm)
重量	約13.3kg
耐荷重	約10kg (静荷重)
対応規格	VESA規格(75×75/100×100mm)
対応モニターサイズ	35インチ以下のモニター
材質	スチール、アルミ、プラスチック
セット内容	スプリングアーム、ポール、土台、ブラケット、ケーブル止め+六角レンチ収納、キャスター×5、フラットボルト×2、六角ボルト×3、六角レンチ小、六角レンチ中、六角レンチ大、モニター固定用ねじ(小)×4、モニター固定用ねじ(大)×4、ワッシャー×4
保証期間	購入日より12ヶ月

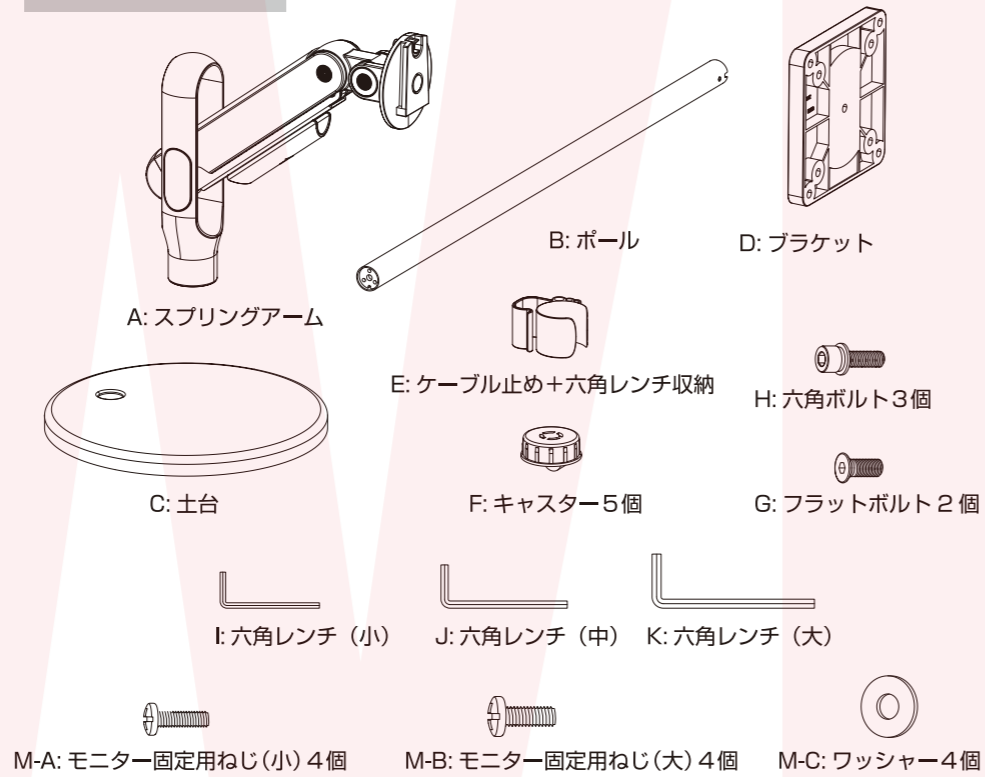
完成図

モニターは付属しておりません。



組立部品

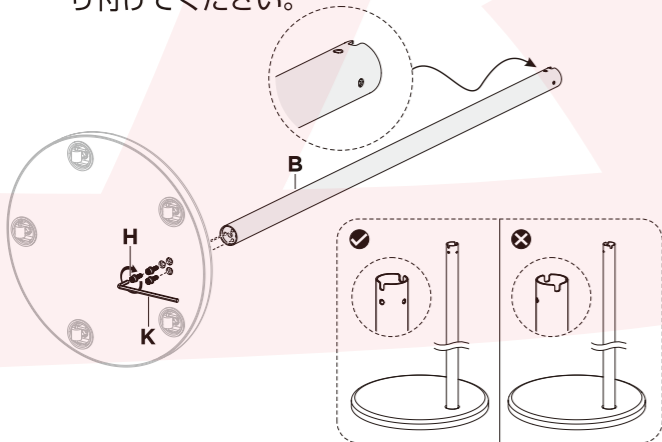
組み立て前にすべてそろっているか確認してください。
※別途プラスドライバーをご用意ください。



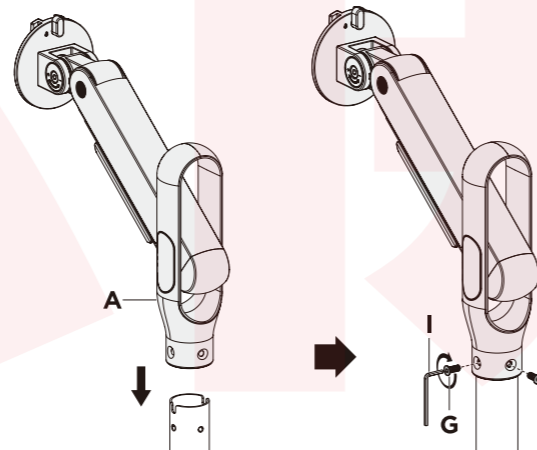
組立の注意

- ※組み立てる際は、広い場所で行ってください。
- ※指や手を挟まないように注意してください。
- ※水平で鋭利な物が無い場所を選んでください。
- ※最初からねじをきつく締めると、他のねじ穴の位置が合わない場合がございます。ねじは1本ずつ約8割くらいに締め、全てのねじを仮締めしてから、再度しっかりと締め直してください。
- ※本製品の組立にはプラスドライバー (別売) を使用します。プラスドライバーは付属しておりませんので、別途をご用意ください。
- ※一人での組み立てや設置が難しい場合は、二人以上で行ってください。

- 2** B: ポールを C: 土台に差し込み、H: 六角ボルト3個を K: レンチ (大) で締めます。下図を参照してポールを上下左右を間違えないように土台に取り付けてください。

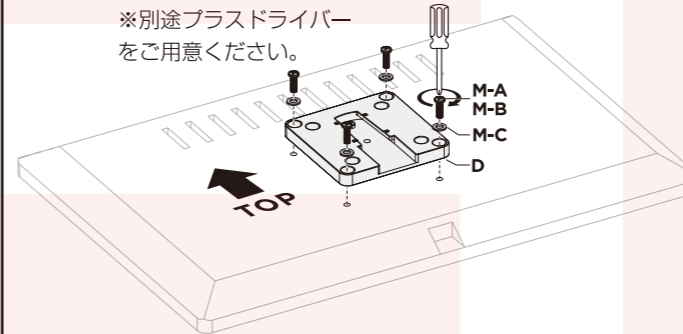


- 3** A: スプリングアームを B: ポールに差し込み、G: フラットボルト2個を、I: 六角レンチ (小) で締めます。

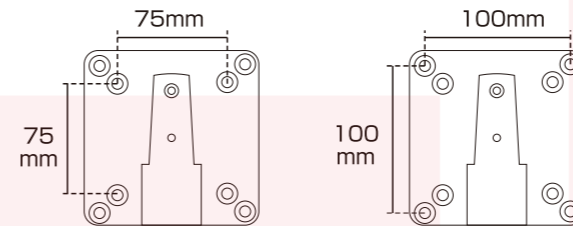


- 4** D: ブラケットを、取り付けたいモニター側のねじ穴の大きさに合わせて、M-A: モニター固定用ねじ(小) 4個または M-B: モニター固定用ねじ(大) 4個に M-C: ワッシャーを通しプラスドライバーで締めてください。

※別途プラスドライバーをご用意ください。

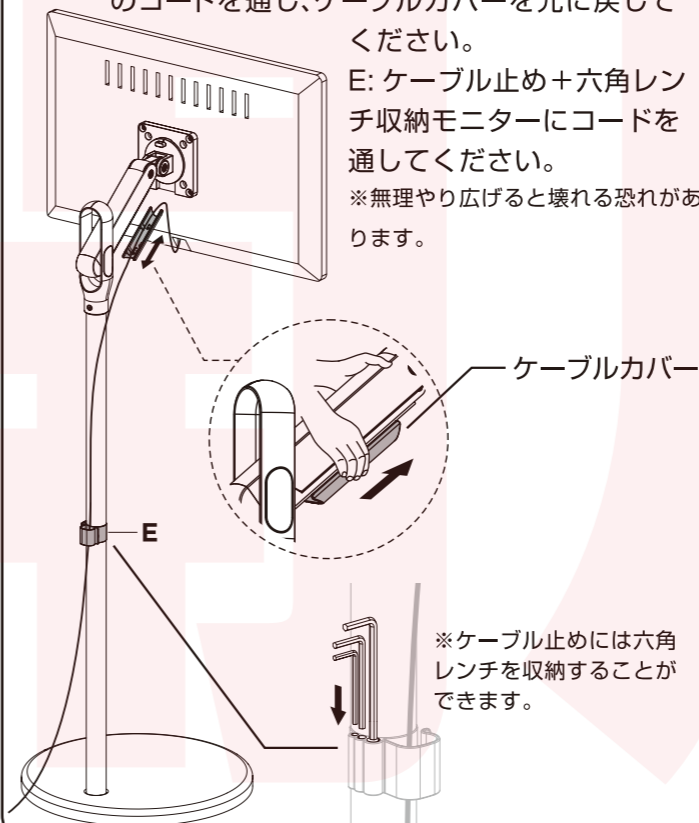


ねじ穴ピッチが 75×75mm の場合は内側の穴、100×100mm の場合は外側の穴にねじを通し、プラスドライバー (別売) で締めます。

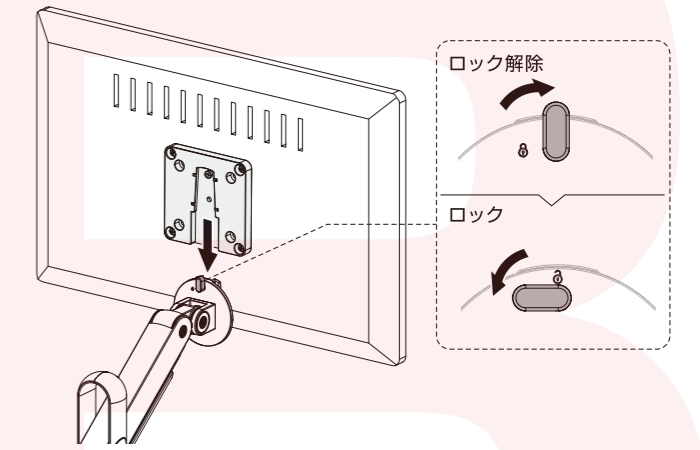


ねじの長さが合わない場合は別途ねじをご用意ください。
ねじの長さはモニターの取り扱い説明書等にて確認をしてください。
毛布などをモニターの下に敷いて傷などがつかないようにしてください。
上下を間違わないでください。

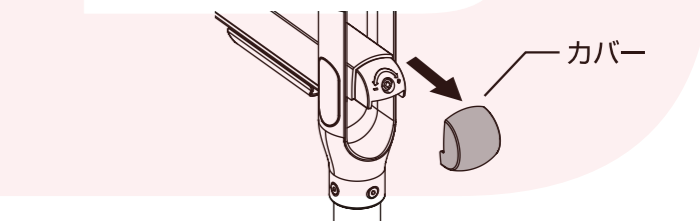
- 6** B: ポールに E: ケーブル止め+六角レンチ収納をはめてください。
A: スプリングアームのケーブルカバーをスライドしながら外してください。カバー内にモニターのコードを通し、ケーブルカバーを元に戻してください。



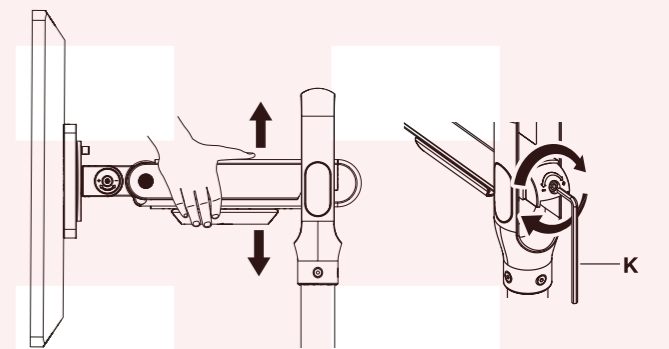
- 5** A: スプリングアームのロックを解除し、モニターをスライドさせて接続します。モニターを接続したら再度 A: スプリングアームのロックをかけてください。



- 7** A: スプリングアームのカバー下部分を持ち上げるようにして、カバーを外してください。



下図のように A: スプリングアームの水平状態を保った状態のまま、K: 六角レンチ (大) で締めてください。



カバーを元に戻してください。

