

バックセンサー&モニターセット

取り扱いマニュアル

Version 1.0 s

保証期間: 12ヶ月

他社での使用禁止

※納品書・レシート等が保証書の代わりとなります。

仕様

サイズ	モニター:幅118×奥行86×高さ42 (mm)、重量:110g カメラ&センサー:幅72×奥行25×高さ40 (mm)、重量:94g スピーカー:幅53×奥行39×高さ24 (mm)、重量:22g
付属品	モニター、バックカメラ&センサー、Aケーブル、Bケーブル (スピーカー)、シガーソケットアダプターケーブル、取付金具ネジ、Aケーブル用延長ケーブル、Bケーブル用延長ケーブル、日本語取扱説明書
カメラ	720×576、画角: 170° (水平: 125°)、IP67、正像
モニタ	4.3インチ、解像度480×272
電源	シガーソケットアダプターより給電給電、12V
ガイドライン	表示有り
パッケージサイズ	幅245×奥行178×高さ62 (mm)、重量:900g
保証期間	12カ月

付属品



セット方法 (センサー・カメラ)

1. 右図を参考に取付下さい。

2. センサーカメラ部のステーを外し、写真のように付属のプレートを取り付けて下さい。



3. 後ろのナンバープレート取付ネジを外し、プレートを共締めして固定して下さい。ケーブルを車内に引き込んで、AとBケーブルを接続して下さい。



サポートのご案内

■ 修理のご案内

動作しない、お買い上げ時から問題が発生しているなどの場合は、ご連絡不要にて対応させていただきます。症状を記載したメモ、購入日が確認できる納品書やレシート、商品を下記住所までご送付ください(お届け日より1週間以内の場合は、初期不良として着払いにてご送付いただけます)

記載内容に不備がある場合、新しいマニュアルを公開している場合がございます。ダウンロードページをご確認ください。

<http://www.thanko.jp/support/download.html>

ご質問などが多い内容については、Q&Aページに記載している場合がございます。

<http://www.thanko.jp/support/qa.html>

■ メールでのお問い合わせ

お客様の御名前、商品名、お問い合わせ内容を記載し、下記アドレスまでご連絡ください。

support@thanko.jp

サンコーカスタムサポート (修理品の送付先)

〒101-0021
東京都千代田区外神田5-6-12 コーワビル4F
TEL 03-5812-1519 FAX03-5812-1520
(月~金 10:00-12:00、13:00-18:00 土日祝日を除く)

セット方法 (モニター/スピーカー)

1. モニター部とスピーカー部を車内の運転の邪魔にならない場所に固定して下さい。

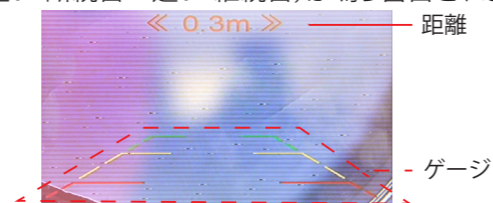


2. AとBケーブルを接続し、シガーソケットアダプターより給電して下さい。シガーソケットアダプター上部の赤い主電源ボタンを押すと立ち上がります。



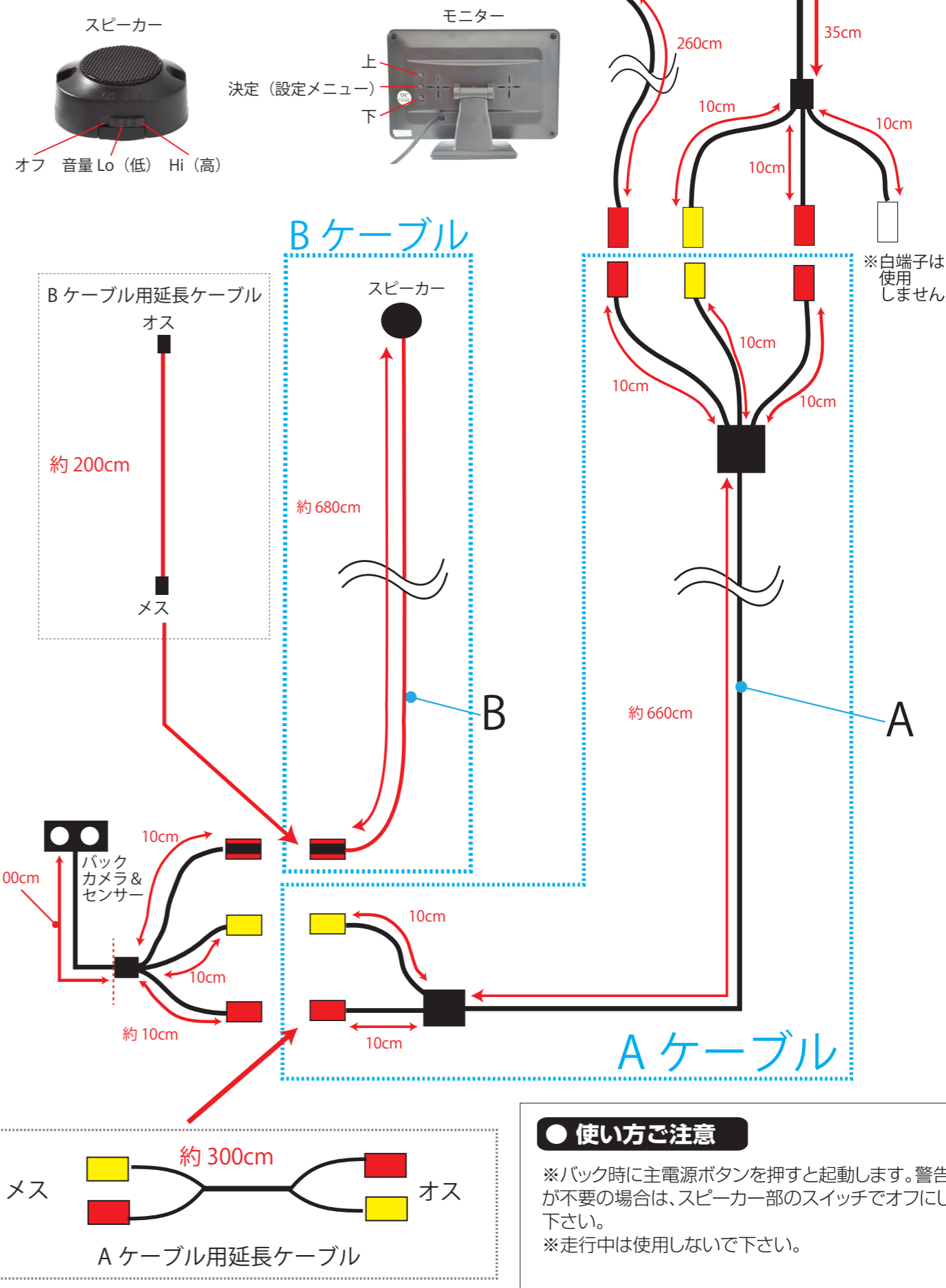
バックモニター/センサー

1. 下の写真のように、モニターに映ります。1m以下になるとブザー(遠い=断続音→近い=継続音)が鳴り警告されます。



接続図・各部

※AケーブルとBケーブルを近づけて設置するとノイズが出る場合があります。その際は、離して設置取り直しを行って下さい。
※長さが足りない場合は延長ケーブルをご利用下さい。



使い方ご注意

※バック時に主電源ボタンを押すと起動します。警告音が不要の場合は、スピーカー部のスイッチでオフして下さい。
※走行中は使用しないで下さい。