

荷物の幅に合わせてフォークの幅を調整可能 荷物の昇降・運搬を効率化できる
『荷幅調整機能付き油圧リフト』を発売



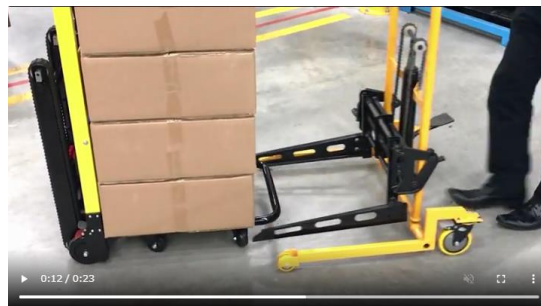
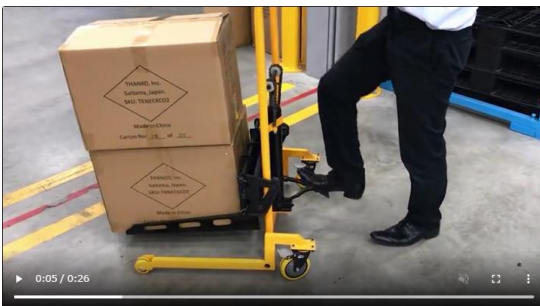
<概要>

この度、サンコー株式会社（所在地：東京都千代田区、代表取締役：山光博康）では『荷幅調整機能付き油圧リフト』を6月5日に発売いたしました。

本製品は荷物の上げ下ろし、運搬を効率的に行える足踏み油圧式のリフターです。ハンドルを回すことでフォークの幅を300～620mmに調整が可能。高さ最低3mm、最高900mmの位置に調整でき、足踏み式で昇降ペダルおよび降下ペダルを踏むだけで簡単に操作が行えます。耐荷重80kg。荷物を持ち上げる、移動する、棚上げるといった作業を効率的に安全に行うことが可能。「電動階段のぼれる台車」や「電動アシスト台車」と組み合わせて使用するのもおすすめです。

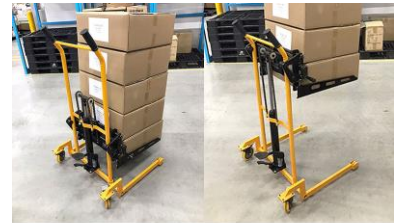
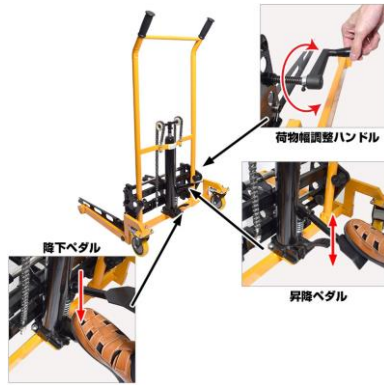
<製品特長>

- 持ち上げ作業を合理化する手動走行式のフォーク式リフター
- 荷物の上げ下ろし、移動が楽に行えます
- ハンドルを回してフォークの幅を300～620mmに調整可能
- 足踏式・油圧式リフター 3mmから900mmまでペダルで簡単に操作可能
- 電動階段のぼれる台車と使えばさらに便利に

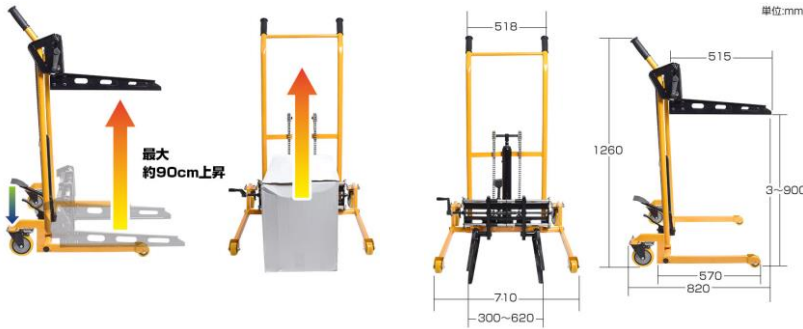




持ち上げ
移動
揚げる
油圧式
足踏式



荷物幅調整可能
油圧式
手動走行
足踏式ペダル
耐荷重約80kg



<仕様>

- ・サイズ／幅 710×高さ 1260×奥行 820(mm) ・重量／27.5kg
- ・付属品／台枠、キャッチフォーク 2 本、リフトユニット、ホイール脚 2 本、六角レンチ大/小、足ふみペダル、グリップ 2 本、ナット 8 個、ネジ小 8 個、ネジ大 2 個、ワッシャー 8 個、キャップ 2 個、日本語説明書
- ・最低位／3mm ・最高位／900mm ・耐荷重／80kg
- ・荷物幅／300～620mm ・フォーク寸法／515mm
- ・パッケージサイズ／幅 1250×高さ 210×奥行 560(mm) ・パッケージ込み重量／30.5kg
- ・発売日／2020/6/5 ・保証期間／1 年
- ・型番／SHFLWWA6 ・JAN／4562331784791

荷幅調整機能付き油圧リフト



荷幅調整機能付き油圧リフト

[販売価格] 89,800 円(税込)

<https://www.thanko.jp/shopdetail/000000003555>

<合わせておすすめ>

電動階段のぼれる台車

[販売価格] 252,593 円(税込)

<http://www.thanko.jp/shopdetail/000000002930>

電動階段のぼれる台車ハンドル可変タイプ

[販売価格] 278,000 円(税込)

<https://www.thanko.jp/shopdetail/000000003484>

電動アシスト台車

[販売価格] 155,400 円(税込)

<http://www.thanko.jp/shopdetail/000000002572>



電動階段のぼれる台車への
荷物移動も楽に行えます



■製品に関するお問い合わせ先

サンコー株式会社 営業部

〒101-0021 東京都千代田区外神田 4-9-8 神田石川ビル 4階

TEL 03-3526-4321 FAX 03-3526-4322 Email shop@thanko.jp URL: <https://www.thanko.jp>

■本ニュースリリースに関するお問い合わせ先

サンコー株式会社 広報部 TEL 03-3526-4323 FAX 03-3526-4322 Email pr@thanko.jp

※本ニュースリリースに記載された内容は発表日現在のものです。その後予告無しに変更されることがあります。