

# HDD MEDIA Player5

データを入れて差すだけで  
テレビに出力可能なHDDプレイヤー

## 取扱説明書

このたびは、弊社製品「HDD MEDIA Player 5」をお買い上げいただき、まことにありがとうございます。ご使用前にこの取扱説明書をよくお読みいただき、正しくご使用ください。この取扱説明書は、お読みになった後も大切に保管してください。

※仕様は改善のため予告無く変更する場合があります。

### 本体各部説明



- |                  |   |                              |
|------------------|---|------------------------------|
| 1. SD/MSカードスロット  | 7. USB HOSTポート                                      | 10. AV PORT-AV出力ポート          |
| 2. TV-MODE出力切り替え | 8. STATE-LEDライト<br>(緑-スタンバイ<br>緑-赤点滅-データ転送/<br>再生中) | 11. Y Pb Pr-<br>コンポーネント出力ポート |
| 3. ボリュームダウン/左移動  | 9. IR-受光部   | 12. USB2.0-USBデバイスポート        |
| 4. 上移動/下移動       |   | 13. HDMI-出力ポート               |
| 5. ボリュームアップ/右移動  |   | 14. DC 5V-電源ポート              |
| 6. Enter/再生/一時停止 |   |                              |

### 本体仕様

- |  |  |
|--|--|
| ●本体寸法/重量 79×141×20mm/112g                    | ●対応ビデオフォーマット AVI, DVD (VOB, ISO), MPEG-1, MPEG-2, MPEG-4, DivX (~ 6.0) |
| ●対応OS Windows XP/Vista/7                     | ※一部再生できないファイルがございます。   |
| ●インターフェース USB 2.0                            | ●オーディオフォーマット MP3, WAV, AAC, WMA  |
| ●HDD 2.5インチ SATA HDD                         | ●Photo フォーマット BMP, PNG, GIF, JPEG,                                     |
| ●HDDファイルシステム FAT32, NTFS                     | ●リモコン電池 DC3V ボタン電池   |
| ●TV出力タイプ HDMI, コンボジット, コンポーネント(サポート外)        |  |
| ●対応メモリ: SD/MS ~16GB                          |  |
| ●映像出力 1080i(フルHD), 720p(HD), コンボジット, コンポーネント |  |

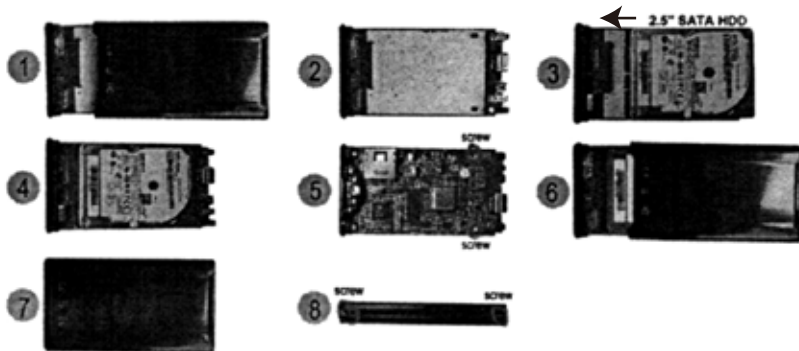
※HDMIケーブル、SD/MSカード/HDDは付属しておりません。  
※対応HDDはシリアルATA(SATA)のみとなります。

データとHDD/SD/MS(別売)を別途でご用意ください。

### 付属品説明



### ハードディスクセット方法



1. 側面のネジを4つ外して、基盤を抜き出してください。
2. 基盤を取り出します。
3. 2.5" SATA HDDを端子に差し込みます。
4. しっかり差し込んでください。
5. 付属のネジでHDDを固定してください。
6. 基盤とHDDをケースに戻します。
7. 元のように戻してください。
8. 側面のネジを4つを元の様に、固定してください。

### ご注意

●再生できる対応形式に関しましては、誠に申し訳ございませんが、記載以上の情報がございません。「再生できない」、再生中にフリーズする、絵と音声が入らない場合は、本製品に対応していない形式となります。別形式にてご利用いただく商品となり、変換方法などについてはサポート外となりますので、ご了承ください。  
お問い合わせいただきましても、ご返答できる回答がございませんのでご了承ください。

■動画のレジューム機能はついておりません。

■電源投入後、フリーズする場合があります。起動時にすべてのファイルを確認する為、ファイル数が多くなると動作が重くなる場合がございます。また、ファイル自体に破損や、対応外のファイルがあると、フリーズする場合がございます(Windowsでの再生と異なり、少しでも問題があるファイルは正常な動作ができません)  
MP3や画像ファイルだけを1つだけ転送し、正常に再生・表示できるかご確認ください。再生・表示に問題がなければ、動画ファイルに問題があると思われる

ます。  
また、1つのフォルダに沢山のファイルを入れず、フォルダに分けて正常に再生できないか、あわせてご確認ください。

■画像が乱れる場合は、ケーブルが奥まで接続されているか、ご確認ください。リモコンの、「TV-MODE」を何回か押して、改善が見られないか、ご確認ください。

■ISOファイルについて、再生ができるファイルと、再生できないファイルがあります。(ISO変換ソフトにより、正常に再生できない場合がございます。)

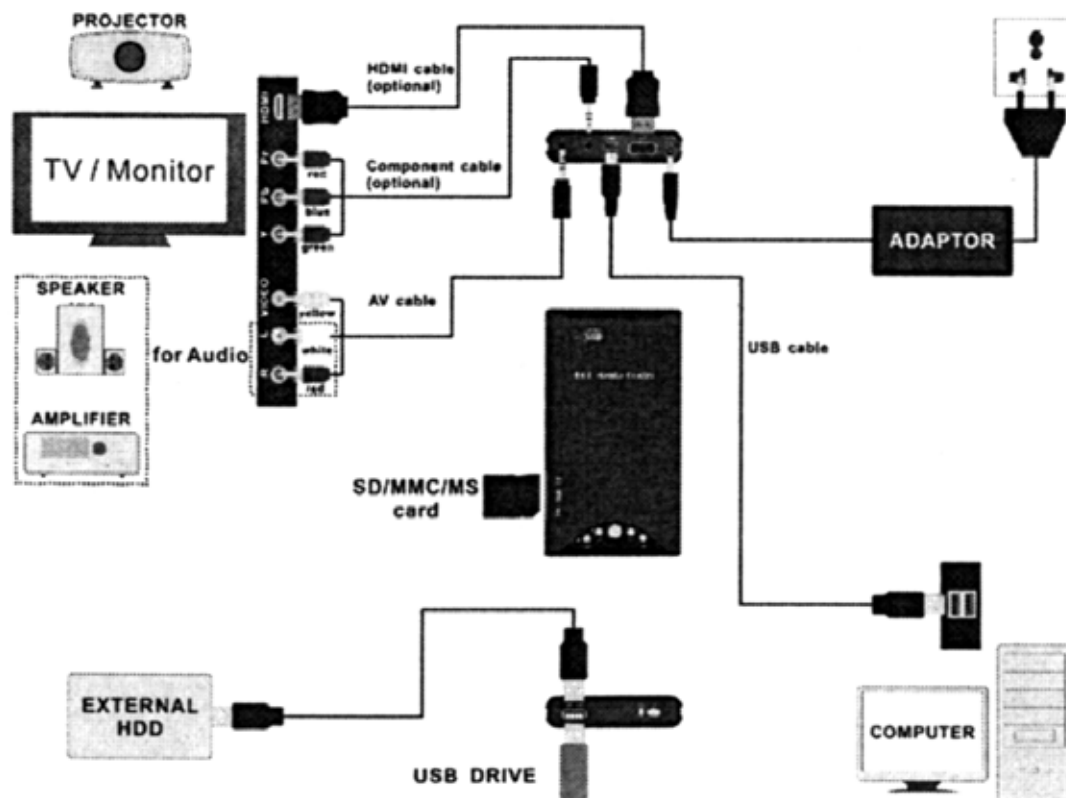
■リモコンに付属しております電池については、検証用電池となり、動作の保証は致しておりません。大変申し訳ございませんが、電池がなくなった場合は、別途新しい電池をご用意下さい。

■USBケーブルで本体をPC設置アームに接続すると、マイコンピュータに「リムーバブルディスク」が表示されますので、作成されたファイルを「リムーバブルディスク」にドラッグしていただく事で、コピー(転送)できます。



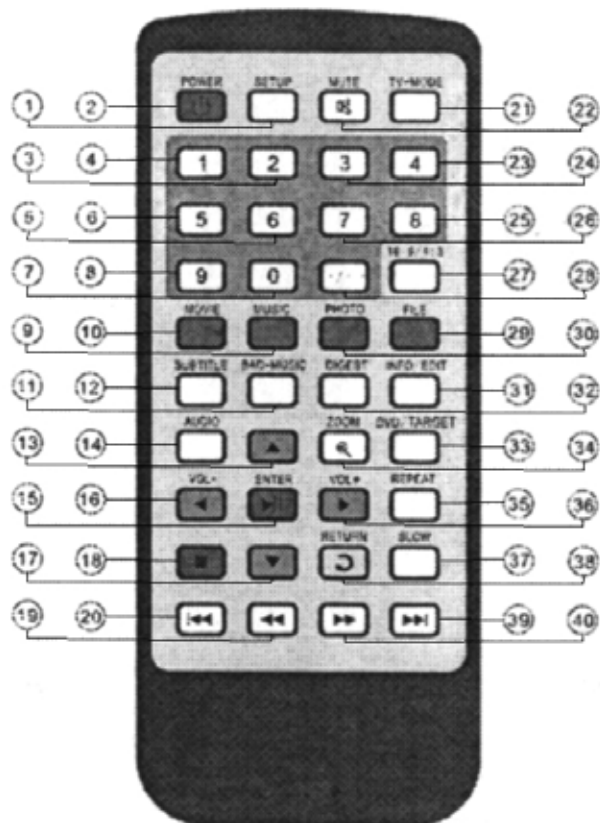
## ●接続方法

1. 下図を参考に接続してください。



## ●リモコン

リモコンのボタンの説明になります。



1. SETUP - 設定メニュー
2. POWER - 電源
3. [2]ボタン
4. [1]ボタン
5. [6]ボタン
6. [5]ボタン
7. [0]ボタン
8. [9]ボタン
9. MUSIC - 音楽
10. MOVIE - 映像
11. BAC-MUSIC - バックグラウンド音楽再生
12. SUBTITLE - サブタイトル
13. ▲ - 上移動
14. AUDIO - オーディオ
15. ENTER - Enter/再生/一時停止
16. VOL - ボリュームダウン/左移動
17. ▼ - 下移動
18. ■ - ストップ
19. ◀ - 巻き戻し
20. ◀◀ - 前選択
21. TV-MODE - 出力選択
22. MUTE - ミュート
23. [4]ボタン
24. [3]ボタン
25. [8]ボタン
26. [7]ボタン
27. 16:9/4:3 - アスペクト比選択
28. / - タイム
29. FILE - ファイル表示
30. PHOTO - 写真表示
31. INFO/EDIT - 情報/編集
32. DIGEST - 写真ダイジェスト
33. DVD/TARGET - DVD/ターゲット
34. ZOOM - ズーム
35. REPEAT - リピート
36. VOL+ - ボリュームアップ/右移動
37. SLOW - スロー
38. RETURN - リターン(ひとつ前に戻れます)
39. ▶▶ - 後選択
40. ▶▶▶ - 早送り



※電池がなくなった場合は、別途新しい電池をご用意し交換して下さい。

## ●使用方法

1. 接続後、リモコンの「POWER」ボタンを押すと、起動画面が表示され、「デバイス選択」メニュー(メディアが一つの場合はメインメニュー)が出ます。表示されない場合は、「TV-MODE」ボタンを数回押して表示を確かめてください。
2. 「デバイス選択」メニューで、メディア(HDD,SD,USBメモリー)を、移動ボタンで選択してください。
3. 「ENTER」ボタンで決定します。
4. フォルダーやファイルを選択して、「ENTER」ボタンで決定/再生できます。「RETURN」ボタンで元の画面に戻ります。
5. 「MOVIE」、「MUSIC」、「PHOTO」、「FILE」の各カテゴリーから選択することもできます。(ファイルが無い場合や多数ある場合など、「読んでいる」と表示されたままになる場合があります。)

## ●設定方法

1. メインメニュー表示中に、「SETUP」ボタンを押すと設定メニュー「セットメニュー\_メインページ」が出ます。各種設定が行えます。
2. 「セットメニュー\_メインページ」で、一般設定を選ぶと、「再生」、「スライドショー」の各種設定が行えます。下部の「メインページ」ボタンで「セットメニュー\_メインページ」に戻ります。
3. 「セットメニュー\_メインページ」で、サブタイトル設定を選ぶと、字幕の言語やフォントが設定できます。
4. 「セットメニュー\_メインページ」で、ビデオ設定を選ぶと、ビデオの「ビデオ出力(VIDEO/YPBPR/HDMI)」や「テレビディスプレイ(ノーマルPS/ノーマルLB/ワイド)」や「テレビの種類(NTSC(こちらを選択)/PAL)」や「SD INTERLACE/SD PROGRESSIVE/720P/1080i)」が設定できます。出力機器に合わせて設定を行ってください。
5. セットメニュー\_メインページ」で、環境設定を選ぶと、OSDの(各メニュー表示)言語設定やファイルの並び順の設定や、オートプレイの設定ができます。
5. 設定終了を選ぶか「SETUP」ボタンで、メインメニューに戻ります。