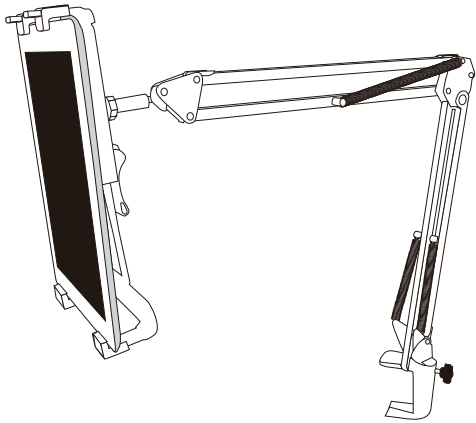


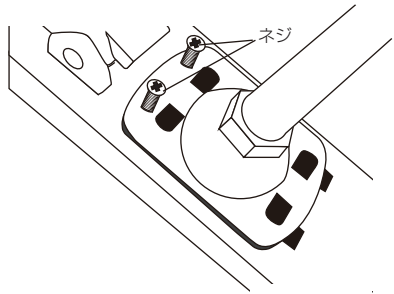
## iPad用フレキシブルアーム

### 取り扱いマニュアル

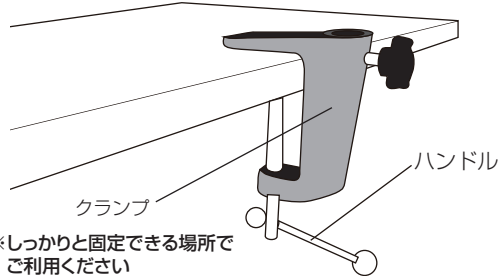


2011.06.07.Version 1.0

ネジを取り付けます。ネジが奥まで入らない場合は、スライドが足りない可能性があるため、確認を行ってください。



クランプ部分を、テーブルの台などに挟んで、固定します。ハンドル部分を回すと、しっかりと固定されます。



※しっかりと固定できる場所でご利用ください

## サポートのご案内

本マニュアルの記載内容に不備がある、記載内容と相違がある場合、新しいマニュアルを公開している場合がございます。詳しくは、ダウンロードページをご確認ください。  
<http://www.thanko.jp/support/download.html>

お買い上げいただいた商品の調子が悪い、壊れたと思われる症状が発生した場合は、Q&Aページをご確認ください。  
<http://www.thanko.jp/support/qa.html>

上記ページに該当する項目がない、記載されている回避方法を確認しても改善が見られない場合は、まずはメールにてお問い合わせください。

### メールでのお問い合わせ

お客様のお名前、お買い上げいただいた商品名、ご利用のOS (Vista, 7)、お問い合わせ内容を記載し、下記アドレスまでご連絡下さい。

[support@thanko.jp](mailto:support@thanko.jp)

### 修理のご案内

動作しない、お買い上げ時から問題が発生しているなどの場合は、ご連絡不要にて対応をさせていただきます。下記ページをご確認いただき、商品の送付を御願います。

<http://www.thanko.jp/support/repair.html>

### サンコーカスタマーサポート

〒101-0021

東京都千代田区外神田3-14-8 新末広ビル3F  
(月～金 10:00-12:00、13:00-18:00 祝日を除く)  
TEL:03-5297-7143 FAX:03-5297-7144



## ご使用いただく上での注意

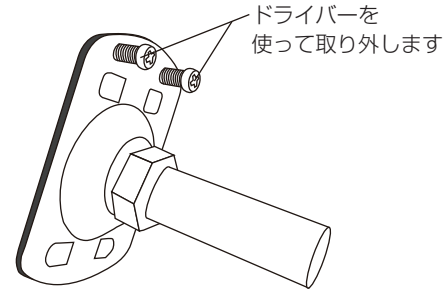
本製品は、使用を繰り返すことで間接部分のネジが緩んでいきます。ご使用前には、必ずネジの緩みなどないか確認を行い、その都度ネジを締めた上でiPadをセットしてご利用ください。

ご利用いただく場合は、お子様の手の届かない所でご利用ください、思わぬ怪我に繋がる場合がございます。

重さがある商品のため、いきなり動かすと怪我に繋がる恐れがございます。使用前には十分に点検をした上でご利用ください。問題が起きた際は、そのまま使用を継続せずに、使用を中止してください。

## 組み立てる

アーム先端に取り付けられている、ネジをプラスドライバーを使って、取り外してください。

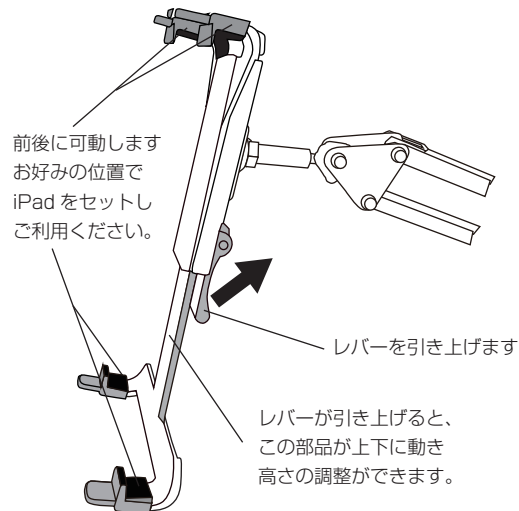


ドライバーを使って取り外します

## iPadを固定する

レバーを引き上げると、高さの調整ができます。任意の高さに変更しiPadをセットします。

iPadをセット後に、レバーを元通りに戻すことで固定されます。

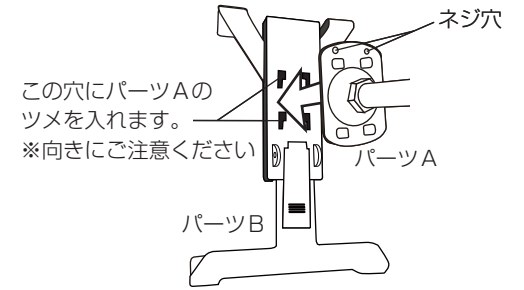


前後に可動します  
お好みの位置で  
iPadをセットし  
ご利用ください。

レバーを引き上げます

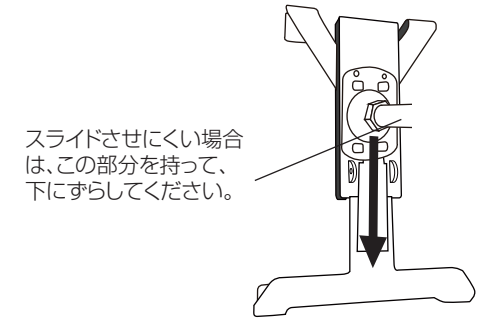
レバーが引き上げると、  
この部品が上下に動き  
高さの調整ができます。

下記の形で、向かい合わせます。パーツAのツメが、パーツBに入り込むようにくっ付けます。



この穴にパーツAのツメを入れます。  
※向きにご確認ください

この状態で、下側にスライドさせます。



スライドさせにくい場合は、この部分を持って、下にずらしてください。

## メンテナンス

使用をする毎に、下記の○で囲った部分のネジやハンドルに緩みがないか確認を行った上でご利用ください。

ネジが外れた、パネが外れたなどの場合は、ただちに使用を中止してください。

