

前後赤外線LED付き
デュアルレンズ
ドライブレコーダー(GPS無し)

Version 1.0.a



保証期間: 12ヶ月

※納品書・レシート等が保証書の代わりとなります。

● microSDカードを装着する

※容量が4GB(SDHC)以上のカードを使用して下さい。

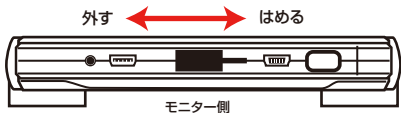


■カードの着脱方法

カードを矢印の方向にカチッと音がするまで差し込んでください。再度カードを押しこむと、カードが飛び出して取り外すことが可能です。
※カードの抜き差しは電源OFFの状態で行ってください。
初めてSDカードを挿入した際に「フォーマットをしますか?」と表示されますので上下ボタンで「はい」を選択して本体上部の「OK」ボタンを押してフォーマットをしてからご使用ください。

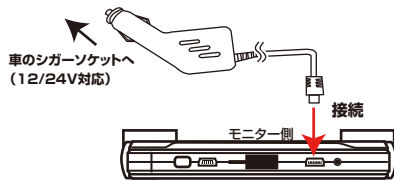
● アタッチメントの取付

吸盤アタッチメントを、本体上部アタッチメント接続口に、方向に注意して取り付けて下さい。アタッチメントを交換したり外したりする場合は、下の図で引く方向を確認してから作業を行って下さい。



● 電源ケーブルを接続する

必ず吸盤アタッチメントを本体に取り付けた後、車のエンジンをかける前に、本体の電源端子を下記の様に接続して下さい。



● 撮影する

接続後に車のエンジンをかけることで自動的に撮影が開始されます。

※初回の撮影時には「microSDカード」を初期化する必要があります、SDカード内のデータが消去されますのでご注意ください。

録画 / OKボタンを押すことで、録画の開始と終了を手動で行う事も可能です。

microSDカードの容量がいっぱいになると、自動ループ録画機能により、一番古い動画ファイルから順に削除して、繰り返し録画をおこないます。ドライブレコーダーに常時給電していれば、半永久的に録画し続けることとなります。
保存しておきたい動画ファイルは、削除されないようにロックすることもできます。(詳細は「データにロックをかける」にて)

● 仕様

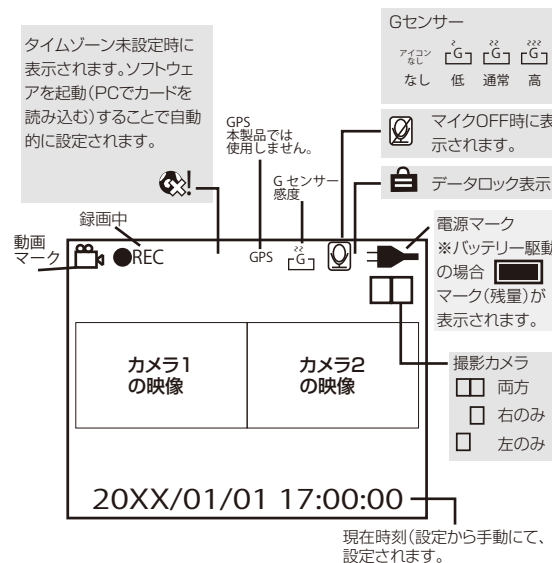
サイズ	幅135×奥行き29×高さ52 (mm)、95g
電源	シガーソケット、またはUSB端子より給電 (5V 500mA)、バッテリー内蔵
対応OS	WindowsXP、Vista、7、8、10
液晶モニター	2インチ
対応メモリーカード	microSDHCカード (4GB~32GBまで Class6以上)
動画	形式: AVI / 解像度: 1280×480 (2画面) フレームレート: 30fps / 容量: 1分で約120MB コーデック: Motion JPEG
静止画	形式: jpg / 解像度: 1280×480 / 容量: 約50KB
動画撮影時間	給電した状態で、32GBのmicroSD使用で約11時間 (撮影環境により時間は変動します)
カメラレンズ	140度広角レンズ
赤外線LEDライト	6灯
スピーカー	内蔵
マイク	内蔵
内容品	ドライブレコーダー本体、吸盤アタッチメント、シガーケーブル、USBケーブル、日本語説明書

⚠️ ご使用いただく上での注意

本体の操作を行う場合は、車を停止後に行ってください。
初回撮影時には、使用するmicroSDカードを初期化する必要があります。その際にカード内のデータが全て消去されますのでご注意ください。また、初回使用時は、一度本体でフォーマットをした後にパソコンにSDカードを戻すと時間の自動取得が出来ます。

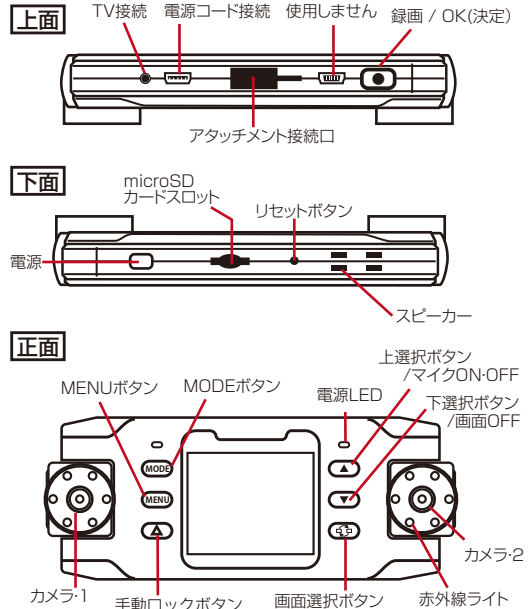
本製品は約1~2分毎に1ファイルを生成するしくみになっています。カード容量が一杯になった場合、自動的にループし、最初のデータから上書きする仕組みになっています。また自動(衝撃など)や手動でのロックをすることも可能です。ロック方法は右下をご覧ください。

● 録画中の液晶モニターの表示について



撮影中に▽ボタンを押すと画面がオフになります (撮影はしています。)

● 各部説明



● マイクのON/OFF

撮影中に「△上ボタン」を押すことでマイク(音声録音)のON/OFFを切り替えることが可能です。

● データにロックをかける (撮影中)

本製品は約1~2分毎に1ファイルを生成するしくみになっています。ロックをかけた(かかった)場合、1ファイルのみロックがかかり次のファイルでは解除されます。

手動でロックをかける

撮影中に「▲」手動ロックボタンを押すことでデータロックマークが表示され、撮影データをロックできます。

自動ロック機能

GセンサーをONIにしている時、撮影中に衝撃、急ブレーキ、急発進などショックを検知した場合、手動でロックをかけた時と同じように、データロックマークが表示され、撮影データが自動でロックされます。

● 本体で動画を再生する

「MODEボタン」を押すことで、プレビューモードに切り替わります。
○録画中の場合は、録画が停止されプレビューモードになります。
○データの選択: 「上下選択ボタン」で選択します。(上/進む 下/戻る)
○データの再生: 「OKボタン」を押すことで再生/停止できます。
○データロック解除: 「MENUボタン」を押して「上下選択ボタン」で「ロック解除」を選択して「OKボタン」を押します。「確認」を選択してOKボタンを押すとロック解除。「キャンセル」を選択してOKボタンを押すと戻ります。
※本体でデータの削除をすることはできません。

● 再生時の音量調節

プレビューモード時、「MENUボタン」を押します。

音量調節を選択してOKボタンを押します。

音量は1～5まで調節できます。お好みの数値を選択してOKボタンを押してください。

● 各種設定方法

録画 / OK (決定) ボタン



MENUボタン

選択ボタン

録画中に「OKボタン」を一度押し、録画を停止します。「MENUボタン」を押すことで各種設定を行うことが可能です。

「△/▽上下ボタン」で項目を選択し、「OKボタン」で決定して下さい。「MENUボタン」を押すことで設定を終了することが可能です。

設定項目

Gセンサーの感度	加速度センサーの感度を調整 (※車の振動具合に応じて変更して下さい。)
GPS	本製品では使用しません
録音機能	マイク機能のON/OFF
フォーマット	SDカードのフォーマットをします
ビデオ出力方式	日本ではNTSCを使います
日時設定	上下キーで数字を変更、OKボタンで次項目へ移動、秒数を設定したらOKボタンで設定完了
言語	(英語・中国語・日本語・韓国語・ロシア語)
周波数	50HZ・60HZの切り替え
LED動作	赤外線LEDのON/OFF (常時O推奨)
出荷時状態に復元	初期設定に戻します。

メニュー画面になると、撮影が停止します。再度撮影を開始するには本体上面にある「OK」ボタンを押してください。

● 液晶の表示を切り替える

「」を押すことで、カメラの映像を切り替えることが可能です。カメラ1:2の映像→カメラ1の映像→カメラ2の映像と変わります。※モニターの表示に関係なく左右の2つのカメラで撮影します。

● リセットする

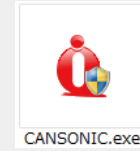
本体が操作を受け付けなくなった(フリーズ)場合は本体下面にあります「RESETボタン」を押した後に「電源」を2秒間長押しすることで再起動し、撮影を再開します。

● カード容量が一杯になった場合

本製品は加速度センサーを内蔵しており衝撃や急加速、急ブレーキを感じた場合、自動的に録画データをロックする仕組みになっています。その為、カード容量が一杯になりデータの保存が出来なくなる場合があります。「メモリーがいっぱいです」と表示され録画を行えなくなった場合は下記の作業を行なって下さい。

○メニュー画面から「フォーマット」もしくは、PCと接続後に不要なデータを削除して下さい。

● 録画したデータをパソコンで見る



ドライブレコーダーからカードを取外し、カードリーダー(別売)などでパソコンと接続して下さい。microSDカードが読み込まれ自動でエクスプローラーが開かない場合、下記手順でお試ください。

○Windows 8の場合
スタートボタン→すべてのアプリ→コンピューター→「リムーバブルディスク」をダブルクリックします。
フォルダ内の「CANSONIC.exe」をダブルクリックすることで再生ソフトが開きます。

○Windows 10の場合
スタートボタン→エクスプローラー→PC→リムーバブルディスクをダブルクリックします。フォルダ内の「CANSONIC.exe」をダブルクリックすることで再生ソフトが開きます。



ソフトを立ち上げた際、「次の不明な発行元からのプログラムにこのコンピュータへの変更を許可しますか?」といったメッセージが出た場合は、そのまま「はい」を選んで進めて下さい。またウイルス対策ソフトなどから下のような警告が出る場合があります。「このプログラムを実行する」を選び、そのまま進めて下さい。



画面詳細

本製品では対応しません。



加速度センサー

- 表示サイズの切替(大・小)色の調整
- ロック解除(ロックが掛かっているファイルのロックを解除できます。)
- ※使用しません
- ショックセンサーの表示・非表示
- マップの表示・非表示
- ※使用しません
- 動画の回転
- 動画のリビート再生のオン/オフ
- 音量調整
- 再生・一時停止
- 早送り 押す度に早くなります。最大5倍速
- 停止
- スロー再生 押す度に遅くなります。最大1/5倍速。
- 削除する
- 動画を保存する (ファイルを選択して「AVI形式で保存します。)
- 静止画を保存する (再生中のシーンを「JPEG形式で保存します。)
- ファイルを開く
- 設定 (※カードの初期化以外は使用しません。)

簡単な操作説明の動画を弊社ウェブサイトの商品ページに載せております。そちらもご確認ください。
<http://www.thanko.jp/shopdetail/000000002741/>



グループリスト

ID	解像度	時間を開始
<input type="checkbox"/> 011	1080P	2017/01/16 22:25:32
<input checked="" type="checkbox"/> 012-ロック中	1080P	2017/01/17 07:38:13
<input type="checkbox"/> 013	1080P	2017/01/17 07:41:14

データリスト

G10-1	2017/01/16 22:12:06
G10-2	2017/01/16 22:13:26
G10-3	2017/01/16 22:15:02
G10-4	2017/01/16 22:17:03
G10-5	2017/01/16 22:18:49
G11-1	2017/01/16 22:25:32
G11-2	2017/01/16 22:28:16
G11-3	2017/01/16 22:31:00
G11-4	2017/01/16 22:33:31
G12-1	2017/01/17 07:38:13
G12-2	2017/01/17 07:39:45
G13-1	2017/01/17 07:41:14
G13-2	2017/01/17 07:42:43
G13-3	2017/01/17 07:44:12
G14-1	2017/01/17 07:53:38
G14-2	2017/01/17 07:56:02
G14-3	2017/01/17 07:56:26
G14-4	2017/01/17 07:57:43
G14-5	2017/01/17 07:59:04

●ファイルについて

上のリストは、グループリスト、右のリストはデータリストになります。
 例えばこの図の場合は、「011」というグループ内に「G11-1、G11-2、G11-3、G11-4」という4つのデータが含まれている事になります。
 1つのデータは約1~2分毎に作成されます。
 1つのグループはロック機能を使用した場合などに、別グループを生成します。

ロックされたファイルの解除方法

ロックされたデータは、データリストにロックマークが付き、データの行には色が付きます。このデータは保護されているため、通常操作では削除できません。データを削除するためには以下の操作を行って下さい。



- ①データリストの中から、ロックを外すファイルを選択します。
- ②右下にあるアンロックボタンをクリックします。



- ③ダイアログが開きますので、ロックを外すファイルにチェックを入れて下さい。
- ④アンロックボタンを押します。



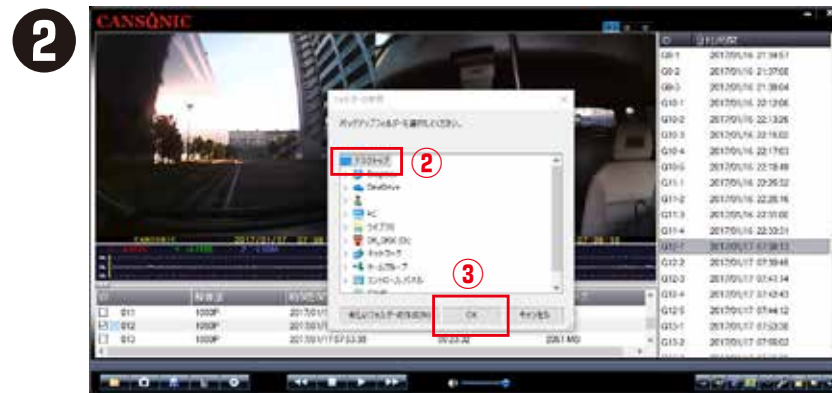
- ⑤日付/時間のロックマークが外れた事を確認して下さい。これでロック解除が完了です。

録画データの動画出力方法

ドライブレコーダーにて撮影されたデータをWindows Media Player(WMP)などの動画再生ソフトで再生できるデータに出力するためには以下の操作を行ってください。



①画面左下の保存ボタンを押してください。



②ダイアログが開くので任意のフォルダを選択してください。
③OKボタンを押してください。



④保存するファイルにチェックを入れてください。全て保存する場合にはダイアログ右下の「全部保存」をチェックすると自動的にチェックが入ります。
⑤保存ボタンを押してください。



⑥プログレスバーが100%になると自動的に通常画面に戻り、保存完了となります。指定したフォルダへ動画ファイルが作成されます。