

どこでも使えるコンプレッサーエアブラシセット  
取り扱いマニュアル

型番:MINIABR3

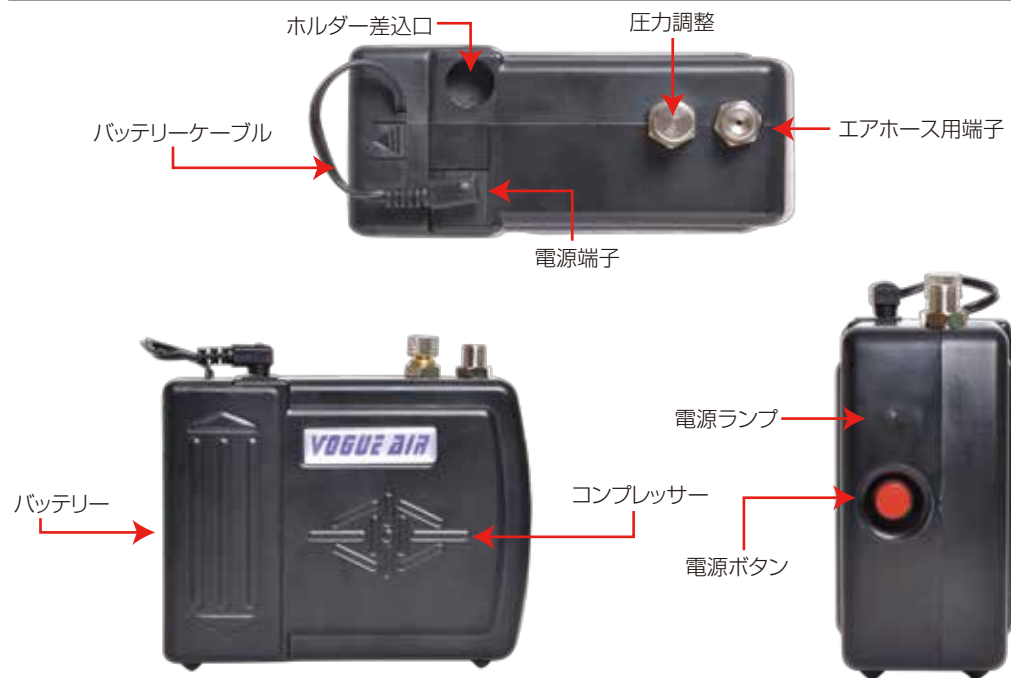
Version1.0.y



保証期間: 12か月

※納品書・レシート等が保証書の代わりとなります。

● コンプレッサー各部名称



● 仕様

サイズ	コンプレッサー:幅130×高さ100×奥行55(mm) ハンドピース:幅150×高さ82×奥行26(mm)
重さ	コンプレッサー:712g/ハンドピース:117g
付属品	コンプレッサー、ハンドピース、バッテリー充電用ACアダプタ、コンプレッサー用ACアダプタ、エアホース、ホルダー、専用工具、スポイト、日本語取り扱い説明書
電源	ACより充電及び給電
充電時間	約4時間
稼働時間	約90分
タイプ	ダブルアクション
ノズルサイズ	0.3mm
カップ容量	7cc
吐出量	約10.5L/min
定格圧力	0.1Mpa
最高出力	約0.14Mpa
エアホース長	185cm
パッケージサイズ	幅235×高さ120×奥行210(mm)
パッケージ込重量	1515g

⚠️ ご注意

- ・火気の近くで絶対塗装しないでください。
- ・換気をしっかり行って塗装して下さい。
- ・塗装まえに必ずテストを行って下さい。
- ・雨の日や湿度の高い日は塗装に向きません。
- ・服などの汚れにご注意下さい。
- ・小さなお子様の手が届かない場所で保管して下さい。

● コンプレッサーの電源準備

コンプレッサーは、バッテリーと本体がセットになっています。バッテリーを取り外す事も可能です。



バッテリーを充電するには、バッテリー用のACアダプタとバッテリーから出ているケーブルを繋いで、コンセントなどから充電します。約4時間で満充電になります。満充電になるとACアダプタのランプが消灯します。



● セット内容



①コンプレッサー ②エアホース ③ホルダー  
④バッテリー充電用ACアダプタ(170cm)



⑤コンプレッサー用ACアダプタ(170cm)  
⑥エアホース  
⑦ハンドピース  
⑧専用工具  
⑧スポイト

本体にバッテリーのケーブルを繋ぎます。



コンプレッサー本体にACアダプタを直接接続してご利用頂くこともできます。



## ● ハンドピースの取付

①ハンドピースの下についているコネクタナットを外し、エアホースを取り付けます。空気が漏れないように、しっかりと締めて下さい。



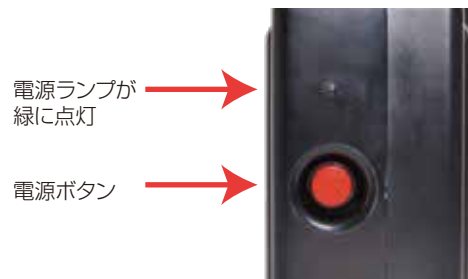
②エアホースのもう片側をコンプレッサーに差し込み、コネクタナットを回して、固定します。



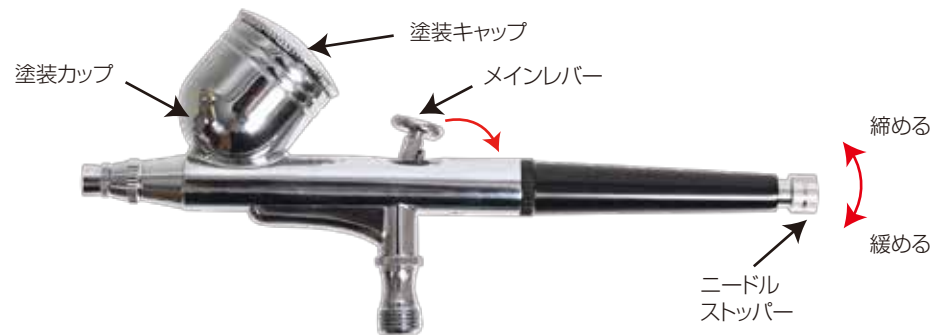
③ハンドピース用のホルダーをコンプレッサーに取り付けます。



④コンプレッサーの電源ボタンを押すと、電源ランプが緑に点灯し、エアブラシを使用できるようになります。



## ● 使用方法



※塗装前に、試し吹きをお勧めします。

①塗料の準備をします。エアブラシで塗料を使用する場合、粘度が重要になります。エアブラシで使用できる塗料は、主に「ラッカー系」「アクリル系」「エナメル系」になり、それぞれを水や溶剤などで希釈します。薄めすぎると塗りがムラが出たり、塗料が垂れてきたりします。濃すぎると粒子が荒くなったり、大きく広がったりします。好みの濃度になるまで、テストをして確認してください。

②塗装カップに塗料を入れて、塗装カップをしっかりと締めます。

③ニードルストッパーを回して、塗料が出る量を調整します。ニードルストッパーを回す事により、メインレバーを引くことのできる幅が変わります。このことにより、ニードルストッパーで塗料の最大吹き出し量を調整する事になります。ニードルストッパーを締めると塗料の最大量が少なく、緩めると多くなります。

④メインレバーを押しながら、手前に倒すと塗料が出ます。

## ● 使用後のお手入れ

※使用後はすぐに洗浄して下さい。ノズルが詰まる原因となります。

①塗装カップに残った塗料をティッシュなどでふき取ります。

②塗装カップに洗浄用の溶剤を入れてキャップをします。

③エアブラシのノズルの先端を押さえ、もう片方の手でレバーを引いてエアを出します。



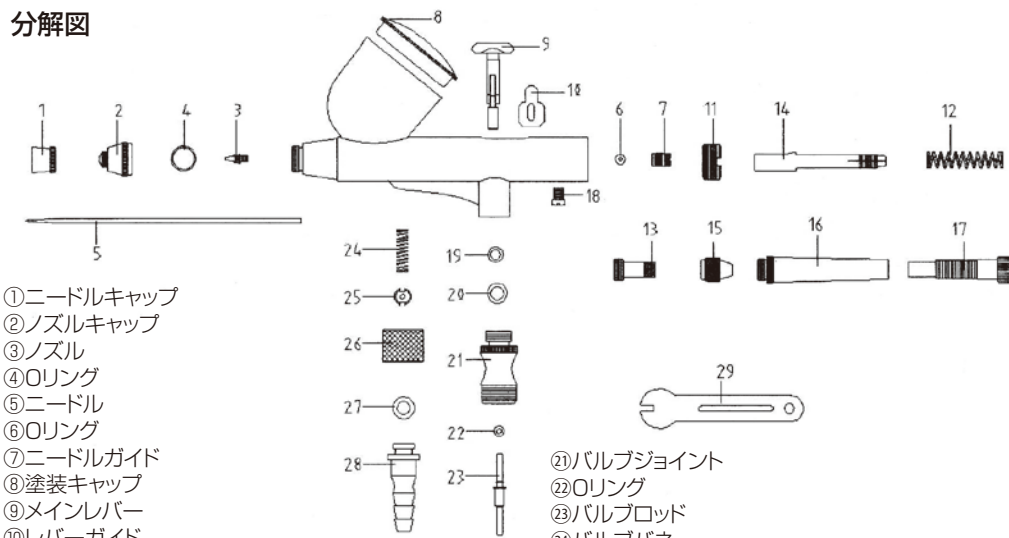
④数秒続けた後、適当な紙などに溶剤を吹きます。

⑤②～④の作業を3,4回繰り返して下さい。溶剤の汚れが無くなったら洗浄作業は終了です。

⑥最後にカップなどに残った溶剤を、きれいにふき取して下さい。

## ● 本格的な洗浄

### 分解図



- ①ニードルキャップ
- ②ノズルキャップ
- ③ノズル
- ④Oリング
- ⑤ニードル
- ⑥Oリング
- ⑦ニードルガイド
- ⑧塗装カップ
- ⑨メインレバー
- ⑩レバーガイド
- ⑪ストッパー
- ⑫バネ
- ⑬バネケース
- ⑭ニードルストップネジ
- ⑮ニードルストップナット

- ⑯アジャスター
- ⑰ニードルストッパー
- ⑱ガイドネジ
- ⑲Oリング
- ⑳Oリング

- ㉑バルブジョイント
- ㉒Oリング
- ㉓バルブロッド
- ㉔バルブバネ
- ㉕バルブスクロウ
- ㉖ホースコネクタナット
- ㉗Oリング
- ㉘ホースコネクター
- ㉙ノズルスパナ

※非常に小さなパーツの集まりです。無くさないように十分注意して下さい。

①分解図を参考に各パーツを外していきます。先端のノズルを外すには、ニードルキャップとノズルキャップを外し、ノズルスパナを使って回して外します。



②エアブラシ用の洗剤(別売)や綿棒を使い、一つづつキレイにしてください。

③分解図を参考に各パーツを組み立てます。

ノズルから塗料が出にくくなった場合や、しばらく使用しない時などに分解洗浄を行って下さい。