

40L 小型冷凍庫

冷凍庫（家庭用）

取扱説明書



お買い上げ頂き誠にありがとうございます。御座います。
この取扱説明書をお読みの上、本製品を正しくお使いください。

2017.04.Ver1.2h

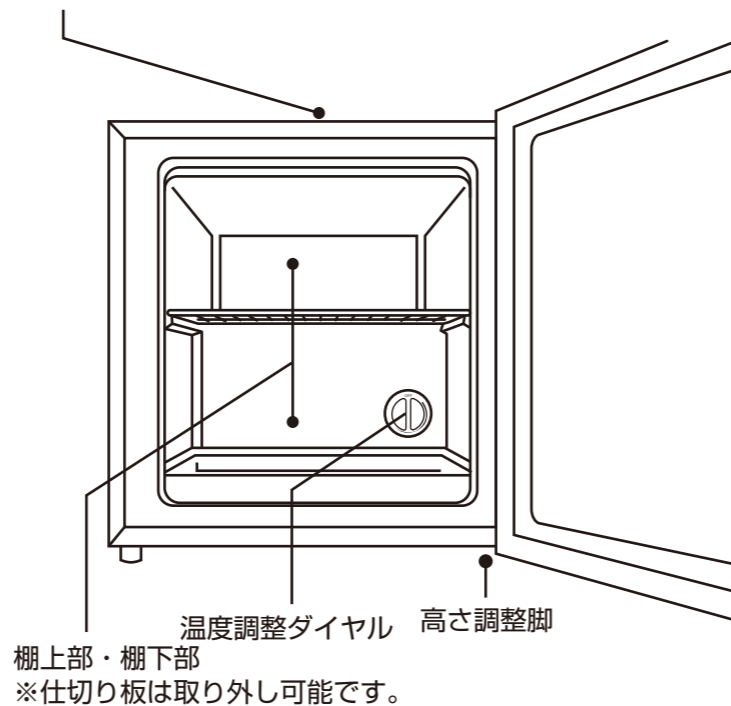
保証期間 1 年

型番：FREZREG4

◎ 各部の機能と名称

天板

- ・耐熱温度 80 度*
- ・耐荷重 20Kg*
- ・本体フチ部分には物を置かないでください。



温度調整ダイヤル 高さ調整脚
棚上部・棚下部
※仕切り板は取り外し可能です。

*数値は目安となります。

◎ 食品保存時のご注意

- ・ビン類は入れないでください。中身が凍るとビンが割れ、ケガの恐れがあります。
- ・炭酸飲料を入れしないでください。中身が吹き出て、庫内が汚れる場合があります。
- ・温度が高い商品を一度に大量に入れしないでください。冷凍までに時間がかかり、食品の保存状態が悪くなります。
- ・新たに食品を入れる時はすでに凍った食品となるべく接触させないでください。凍ってる食品の品質を保つため、できるだけ離して保管してください。

◎ 安全上のご注意

- ・野外など水がかかる場所に設置しないでください。
- ・周囲に隙間を作ってください。
- ・水平な場所へ設置してください。
- ・高温多湿の場所を避けて設置してください。
- ・廃棄する場合には市町村の指示にしたがってください。
- ・100V のコンセント以外で利用しないでください。
- ・プラグ部分にホコリが溜まったまま使用しないでください。長期間使用しない時にはプラグを抜いてください。
- ・改造しないでください。また分解・修理は技術者以外行わないでください。
- ・こげくさい時はすぐにプラグを抜いてください。

◎ 設置する

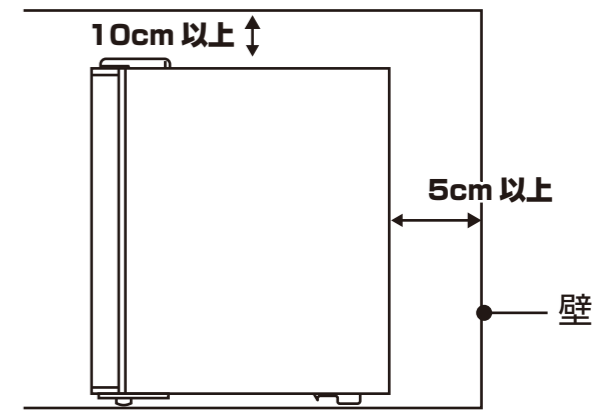
◎ 設置場所について

以下のような場所に設置してください。

- ・水平で丈夫な場所
- ・水気・湿気の少ない場所
- ・直射日光の当たらない場所（冷却能力低下になります）
- ・じゅうたん・たたみなど柔らかい場所

◎ 設置スペースについて

冷却能力を最大限発揮するために、下記のようなスペースに設置してください。また、放熱による空気の影響で周囲の壁が汚れる場合がございます。



◎ 設置する

◎ 高さ調整脚で水平になるように設置する

平らでない、不安定な場所への設置は騒音やドアの開閉、また冷凍庫転倒の原因となります。ガタつく時は高さ調整客を回して、高さを調整してください。



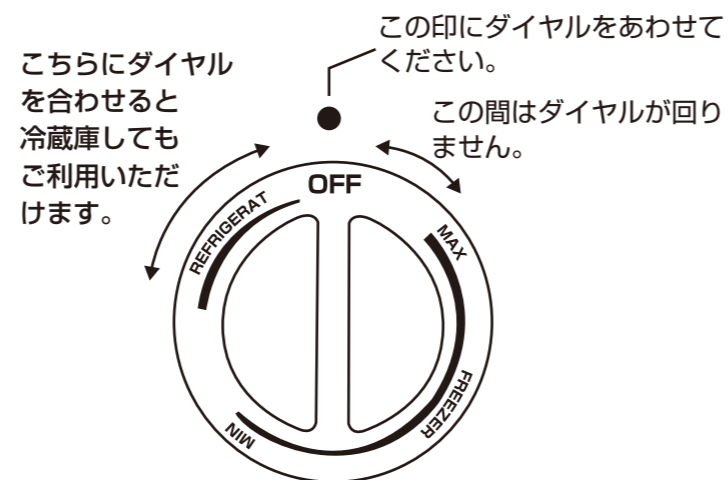
◎ 庫内を冷やす

- 1) 庫内を清掃する
ご購入後初めに庫内を清掃してください。固くしぼったぬれぶきんで庫内をふいてください。最後にからぶきして庫内の水分を取り除いてください。
- 2) 電源プラグを差し込んでください。(AC100V)
設置後直ぐに差し込んで大丈夫です。
◎冷えるまでの時間
通常：2～3時間
夏場：3～4時間
- 3) 庫内が冷えたら食品を入れてください。

◎ 使い方

◎ 温度調節

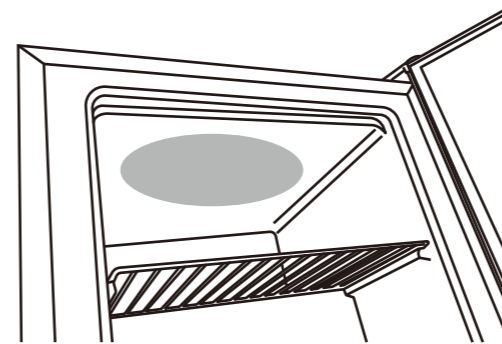
ダイヤルを時計回りに回して温度を設定してください。反対には回らないのでご注意ください。



ダイヤルの位置	温度
MAX	約 -18 度
MIN	約 -15 度
REFRIGERAT	約 0～10 度

◎ 霜取り

本製品は直冷式のため、庫内に霜が積ります。霜が増えると冷却効率が下がり、冷えが弱くなるなどの影響があります。



庫内上部の冷却部に 1cm 程霜が着いたら、次の手順の用に霜を溶かしてください。霜が溶けて床がぬれますので、タオルを準備して下さい。

- 1) 温度調整ダイヤルを「OFF」にして、電源プラグを抜きドアを開けます。
温度調整ダイヤルを OFF にしたり、電源プラグを抜いた後は 10 分間はダイヤル、電源プラグを戻さないでください。圧縮機故障の原因となります。
- 2) 庫内の食品を取り出す。
ドアは開けたままにしておいてください。
取り出した食品は他の冷凍庫に移してください。
- 3) 霜が溶けるまでドアを開けておく。
霜が溶ける温度は周りの温度により異なります。

- 4) 霜が溶けたら庫内に溜まった水をすてる。
- 5) 庫内を拭く
- 6) 電源プラグを差し込み、再度温度調整をしてください。
庫内の温度が冷えたら食品を戻してください。



ご注意

- ナイフ・キリなど先が尖った道具で霜取りをしないでください。穴が開いたり、塗装のはがれなど故障の原因となります。また冷媒がもれると発火等の危険があります。(これに起因する故障は修理出来ません)
- お湯や熱器具（ドライヤーなど）で霜取りしないでください。冷凍庫の変形や故障の原因となります。

◎ アースについて

湿気が多い場所や水気のある場所では必ずアース・漏電遮断器を取り付けてください。(感電防止の為)

裏面に続きます

◎ お手入れ・こんなときは

◎ お手入れ

- 電源プラグを抜く。
- めるま湯またはうすめた食器用洗剤を用意する。
- 柔らかい布で内側を拭き取る。
- 食器用洗剤を使った後は必ず水拭きをして、残った洗剤を拭き取ってください。
- ドアのパッキン部分は汚れやすいので柔らかい布でこまめに拭いてください。

次のものは使わないでください。キズ・変形・故障の原因となります。

- ・たわし
- ・ベンジン
- ・弱アルカリ性の洗剤
- ・ナイロンたわし
- ・シンナー
- ・その他樹脂を傷つけるもの
- ・磨き粉、粉せっけん
- ・アルカリ性の洗剤
- ・アルコール
- ・60℃以上の熱湯



- ・本製品を移動する時は床のキズ付きなどにご注意ください。
 - ・電源プラグは一度抜いたら10分間は差し込まないでください。
- ご注意

◎ お手入れ・こんなときは

◎ こんなときは

運搬する時

- ① 電源プラグを抜きます
- ② 食品と取り出す
- ③ 霜取りをします。
- ④ 横積みはしない

停電の時

- ・食品の追加保存やドアの開閉は控えてください。

長期間使わない時

- ① 電源プラグを抜きます。
- ② 庫内を清掃し、数日間ドアを開け完全に乾燥させる。

◎ 仕様

電源	100V/60Hz (50Mz、60Mz 共用)
定格消費電力	75W
外形寸法	幅 47×高さ 49×奥行き 44.5cm
重量	14kg
定格内容積	40L

◎ サポートについて

■ 修理のご案内

動作しない、お買い上げ時から問題が発生しているなどの場合は、ご連絡不要にて対応をさせていただきます。症状を記載したメモ、購入日が確認できる納品書やレシート、商品を下記住所までご送付ください(お届け日より1週間以内の場合は、初期不良として着払いにてご送付いただけます)

記載内容に不備がある場合、新しいマニュアルを公開している場合がございます。

ダウンロードページをご確認ください。

<http://www.thanko.jp/support/download.html>

ご質問などが多い内容については、Q&Aページに記載している場合がございます。

<http://www.thanko.jp/support/qa.html>

■メールでのお問い合わせ

お客様の御名前、商品名、お問い合わせ内容を記載し、下記アドレスまでご連絡ください。

support@thanko.jp

サンコーカスタマサポート(修理品の送付先)

〒101-0021

東京都千代田区外神田4-9-8 神田石川ビル 4F

TEL : 03-3526-4328 FAX : 03-3526-4329

(月~金 10:00-12:00、13:00-18:00 土日祝日を除く)